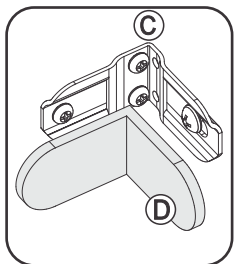
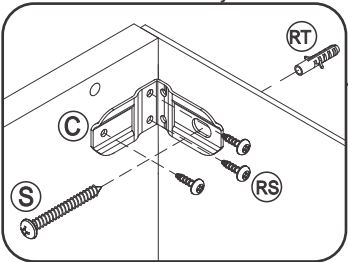
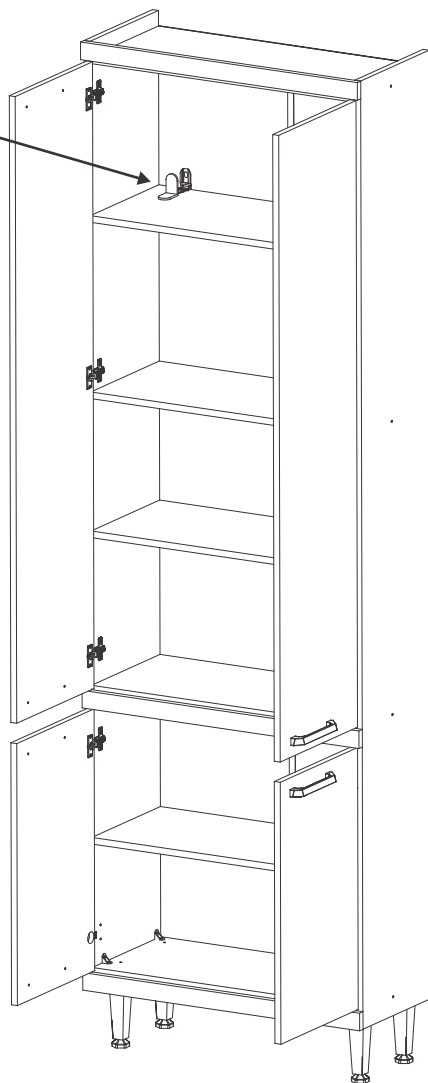
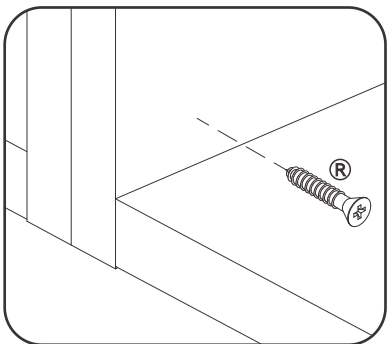


Fixação na Parede/Montaje en la Pared
Wall Assembly

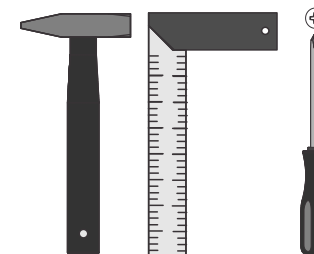
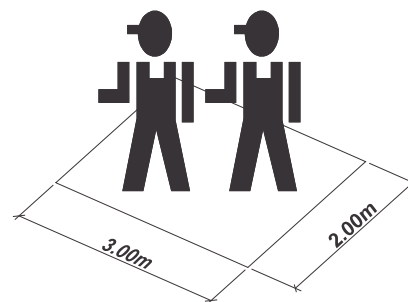
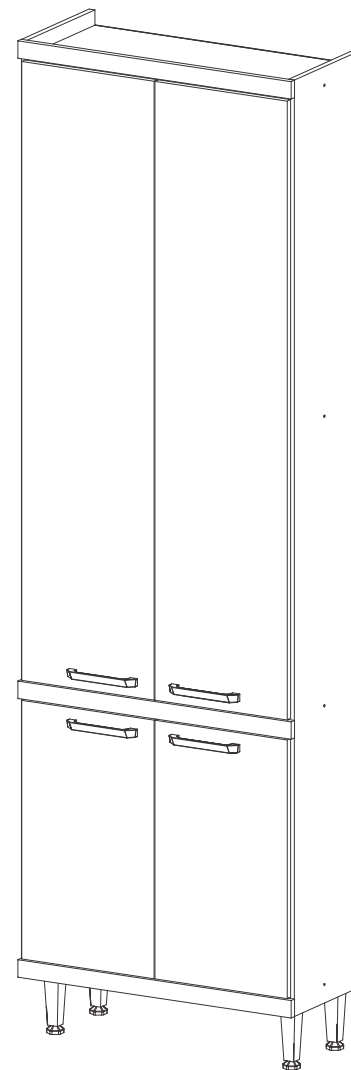


União dos Módulos / Unión de los módulos / Pieces Junction



INSTRUÇÕES DE MONTAGEM
INSTRUCCIONES DE ARMADO
ASSEMBLY INSTRUCTIONS

REF.: 5121





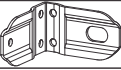
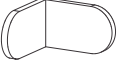

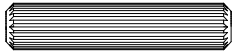


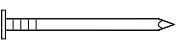









MULTIMÓVEIS

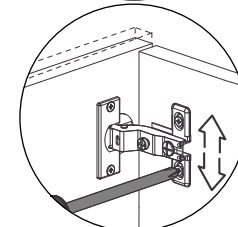
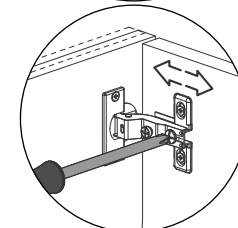
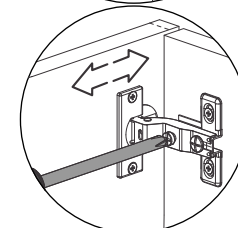
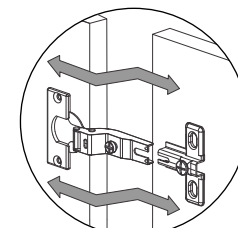
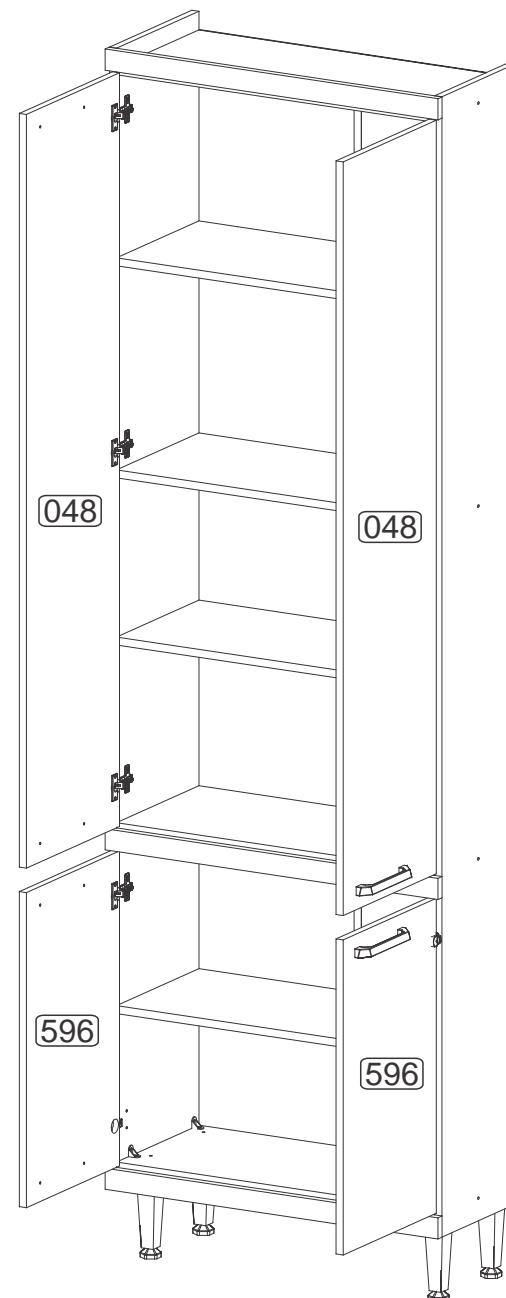
decor

Rua Carlos Dreher Neto, 1918, Fone: (54) 2102 4000, FAX: (54) 2102 4050
CEP 95700-000 - BENTO GONÇALVES - RS - BRASIL
CNPJ: 00.349.443/0001-92
e-mail: multimoveis@multimoveis.com / site: www.multimoveis.com

LISTA DE FERRAGENS / LISTA DE MATERIALES / HARDWARE LIST

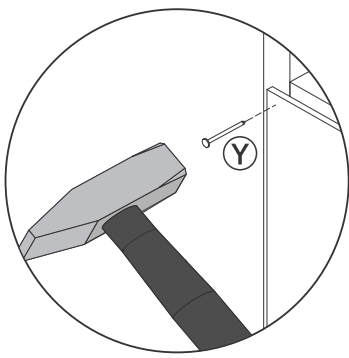
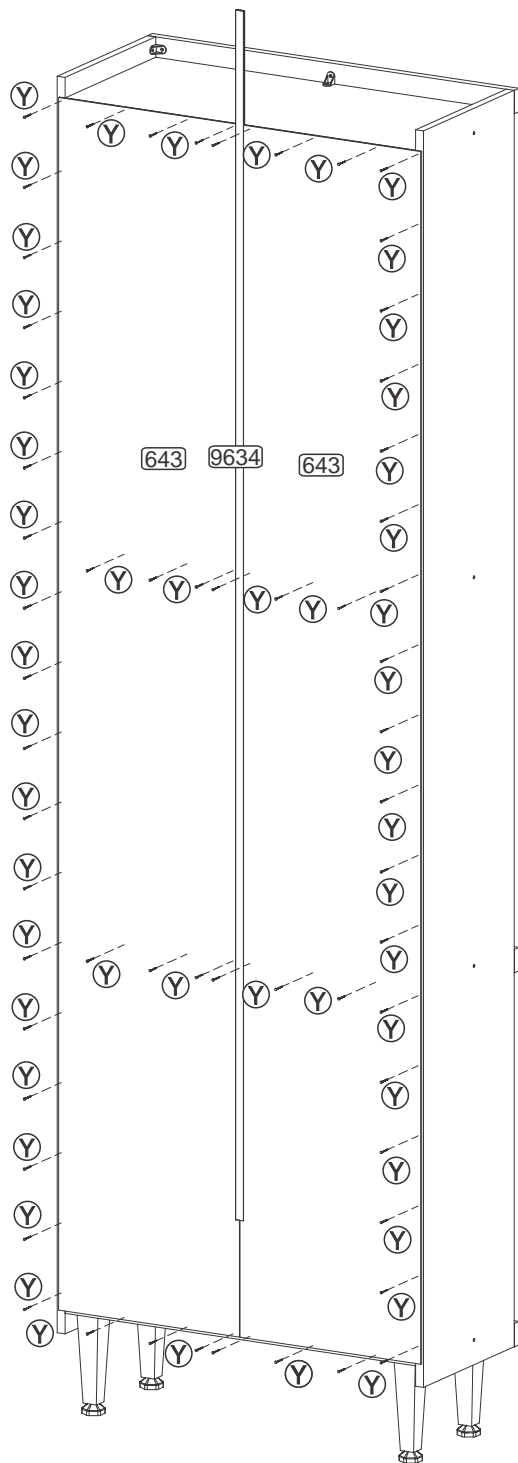
Passo
Paso
Step **05**

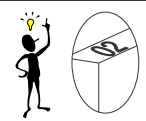
A		Tampa Adesiva	12
B		Parafuso 4,5 x 50	08
C		Suporte Aéreo	02
D		Capa p/ Suporte Aéreo	02
E		Parafuso 3,5 x 14	40
H		Cavilha 6,0 x 30	28
R		Parafuso 4,0 x 25	04
X		Pé com Regulagem	04
Y		Prego 10 x 10	60
AA		Dobradiça	10
BW		Parafuso 3,5 x 25	08
BX		Bisnaga de Cola 5g	01
XX		Puxador 160mm	04
S		5,0 x 45	06
RS		3,5 x 14	06
RT		Bucha Ø8mm	02
CC		Parafuso 3,5 x 12	26
AT		Cantoneira	13



Utilizar a régua abaixo para medir as ferragens:



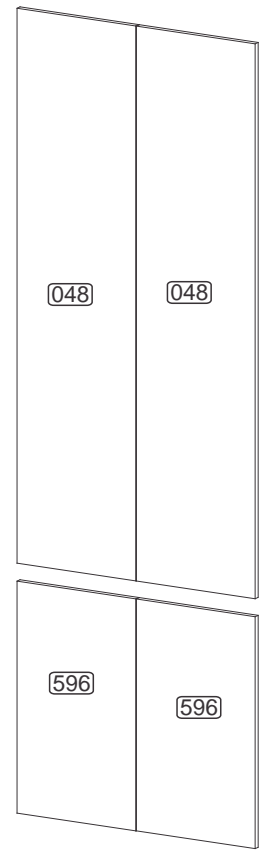
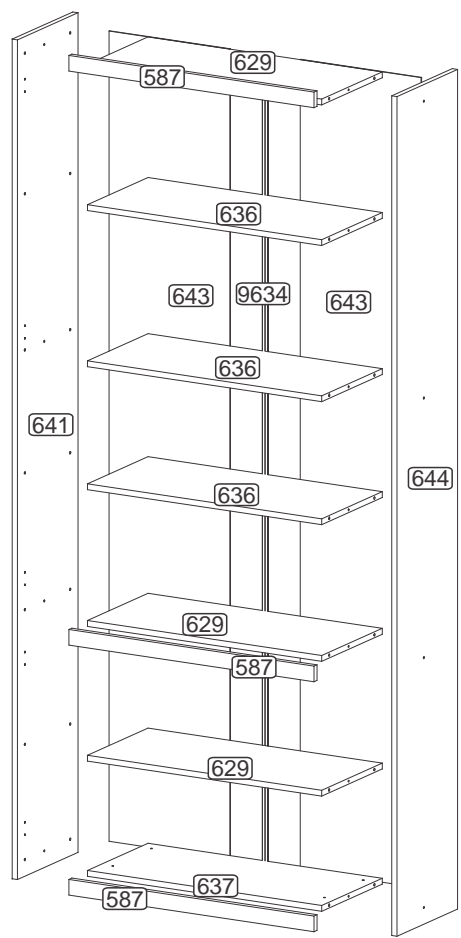




Senhor montador!
 Informamos que a numeração das peças encontra-se no topo das mesmas conforme desenho acima.

Señor Armador!
 Les informamos que la numeración de las piezas encuentranse arriba de las mismas, de acuerdo al modelo arriba.

Dear Assembler!
 We inform you that the number of each piece is located on the top of it, according to the model shown above.



POR LISTA DE PEÇAS

N°	DENOMINAÇÃO
587	MOLDURA
629	TAMPO
636	PRATELEIRA
637	BASE
641	LATERAL ESQUERDA
643	COSTA
644	LATERAL DIREITA
9634	PERFIL I
596	PORTA MENOR
048	PORTA

ESP LISTA DE PIEZAS

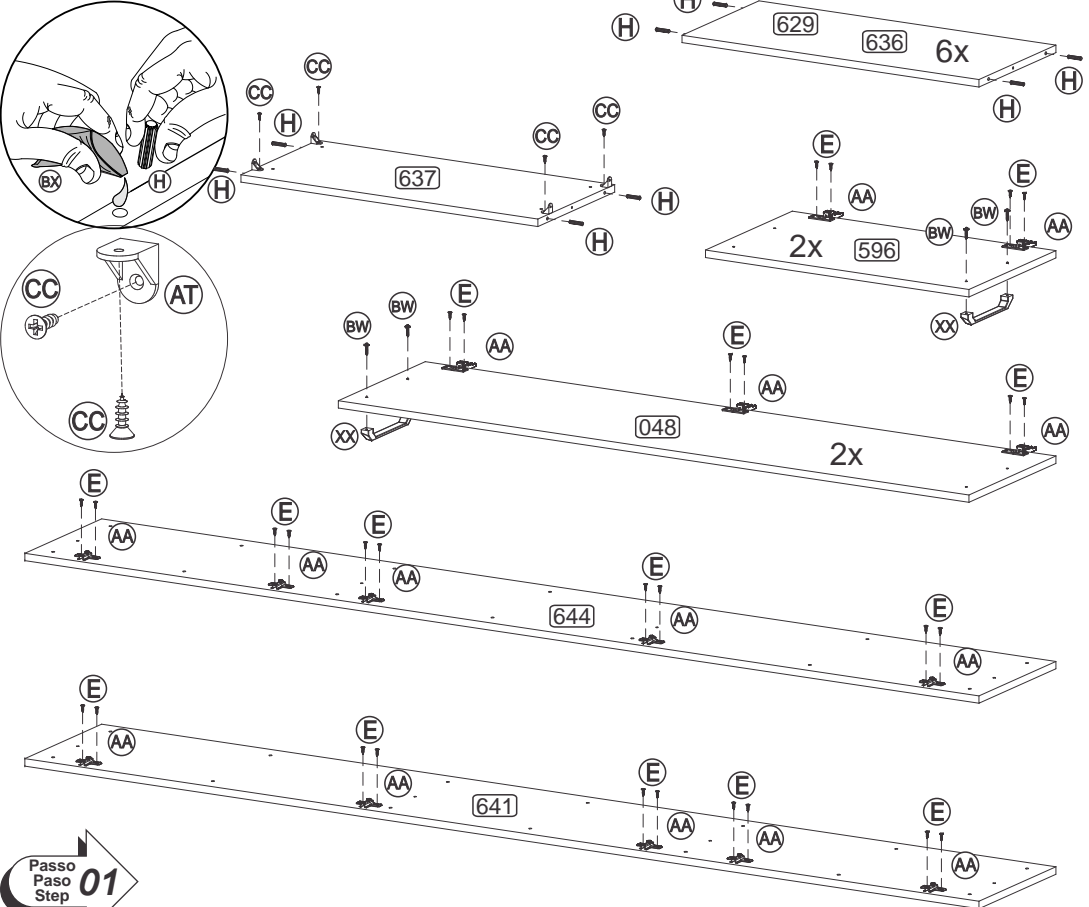
N°	DENOMINACIÓN
587	MOLDURA
629	TAPA
636	ESTANTE
637	BASE
641	LATERAL IZQUIERDA
643	RESPALDO
644	LATERAL DERECHA
9634	PERFIL I
596	PUERTA MENOR
048	PUERTA

ENG PART LIST

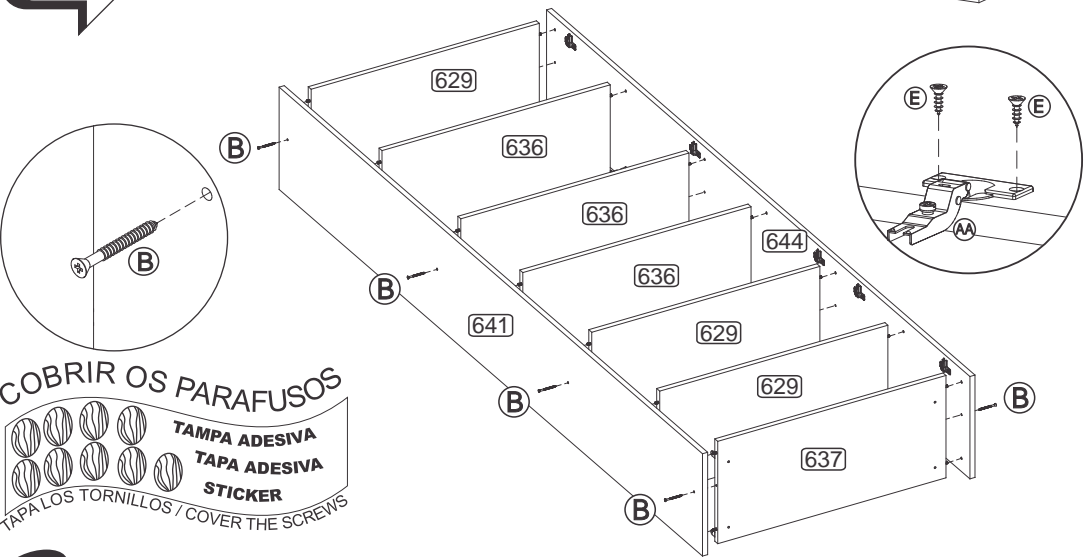
N°	DESCRIPTION
587	FRAME
629	TOP
636	SHELF
637	BASE
641	LEFT SIDE
643	BACK
644	RIGHT SIDE
9634	I PROFILE
596	SMALLER DOOR
048	DOOR

PRÉ-MONTAGEM / PRÉ-ARMADO / PRÉ-ASSEMBLAGE

Passo
Paso
Step **02**

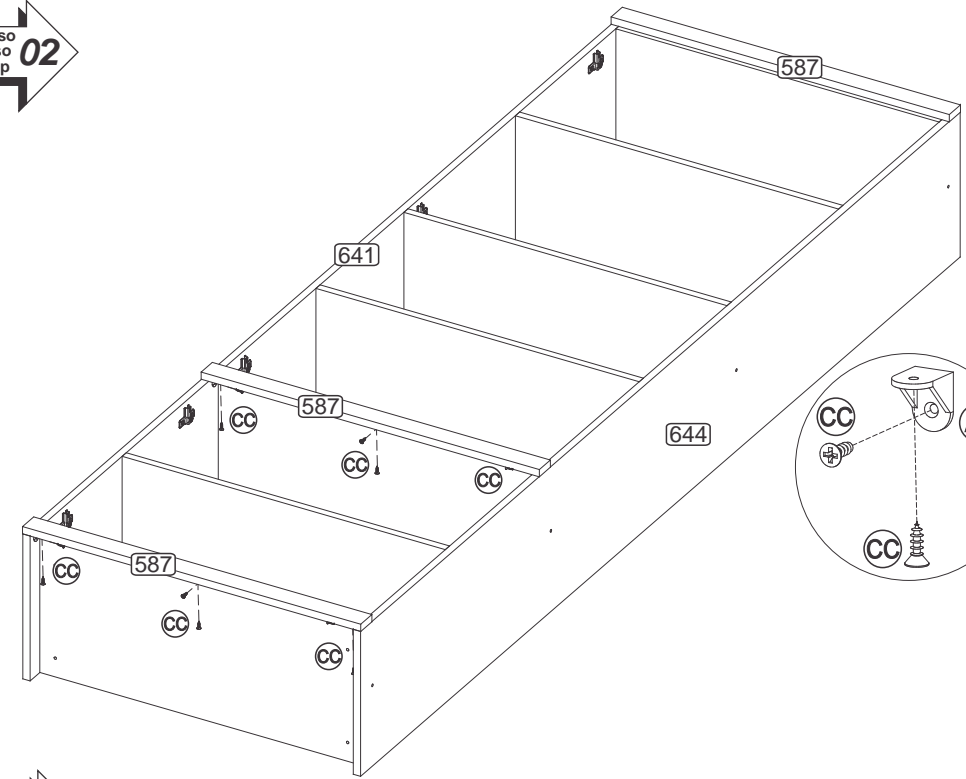


Passo
Paso
Step **01**

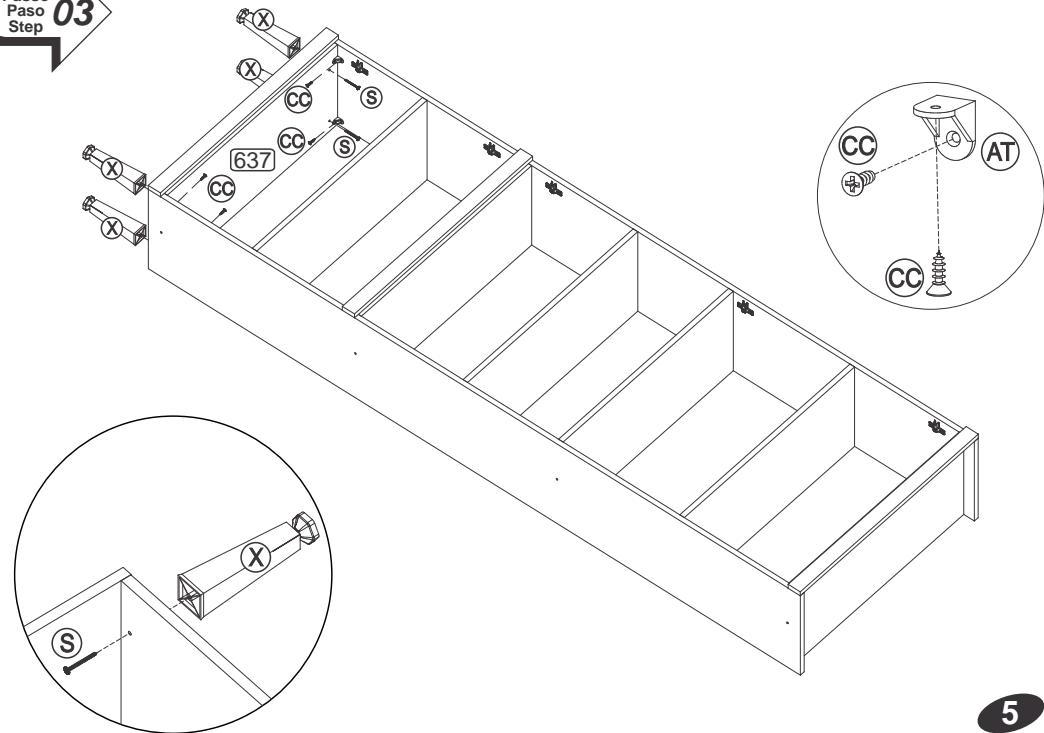


COBRIR OS PARAFUSOS
TAPA ADESIVA
TAPA ADESIVA
STICKER
TAPA LOS TORNILLOS / COVER THE SCREWS

4



Passo
Paso
Step **03**



5