


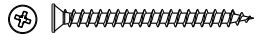

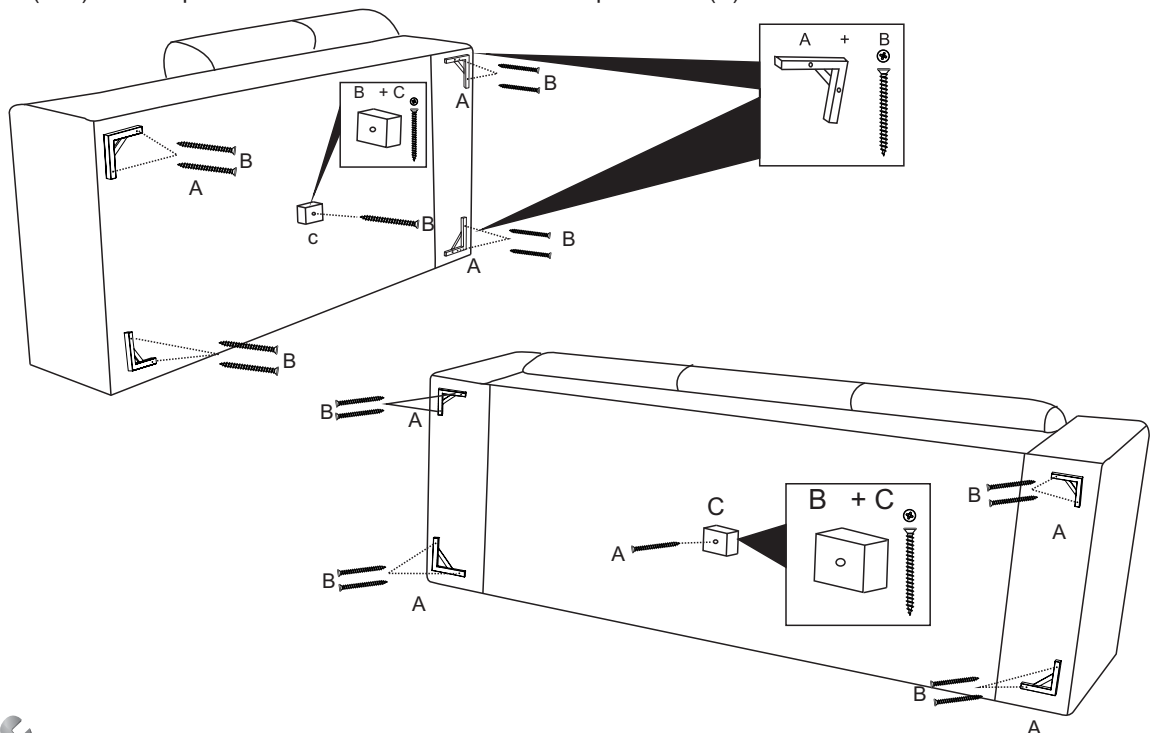


Estofado 3x2 Lugares TREVISO

Ferragem					 30 min	
A		Pé Quadrado	08	B	 Parafuso PH CC 5x50mm	18
				C	 Pé Cantoneira	02

01

Fixe os pés (A-C) sobre a parte inferior da estrutura do sofá com parafusos (B) como mostra o desenho abaixo.



GARANTIA DO PRODUTO

A garantia dos produtos fabricados pela Viero Móveis, abrange eventuais defeitos/vícios de fabricação, no prazo estabelecido pelo Código de Defesa do Consumidor, em seu artigo 26,II, o qual prevê a garantia legal de 90 (Noventa) dias.