

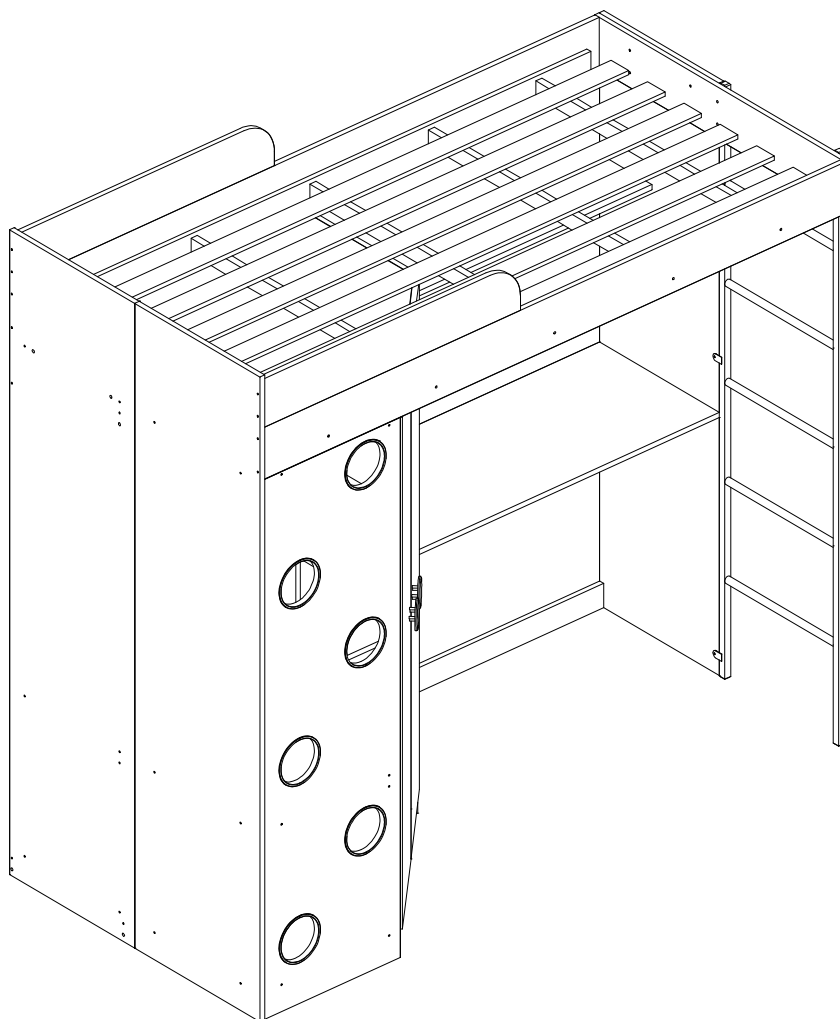
# MANUAL DE MONTAGEM

ASSEMBLY INSTRUCTIONS / INSTRUCCIONES DE ARMADO

CAMA MULTIFUNCIONAL ALAGOAS  
 ALAGOAS Multifunctional bed  
 Cama multifuncional ALAGOAS

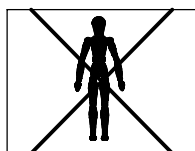
Código **180301** | Revisão 00

Português  
 English  
 Español

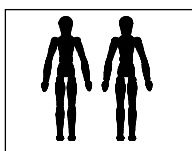


## VOCÊ VAI PRECISAR DE / YOU WILL NEED / USTED NECESITARÁ

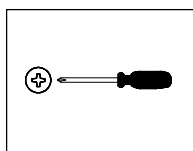
### Ferramentas não fornecidas / Tools not supplied / Herramientas no incluidas



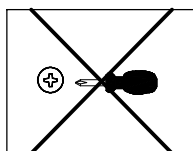
1 Pessoa  
 1 Person  
 1 Persona



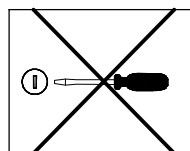
2 Pessoas  
 2 People  
 2 Personas



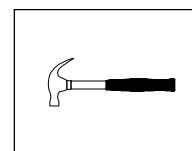
Chave Phillips  
 Screwdriver Phillips  
 Destornillador cruz



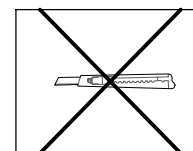
Chave Phillips Menor  
 Small screwdriver Phillips  
 Destornillador cruz menor



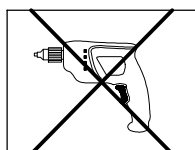
Chave fenda  
 Screwdriver slotted  
 Destornillador plano



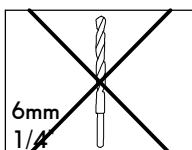
Martelo  
 Hammer  
 Martillo



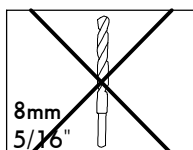
Estilete  
 Stylet  
 Estilete



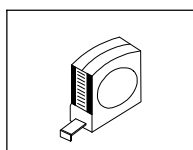
Furadeira  
 Drill machine  
 Taladro



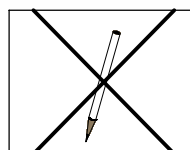
Broca  
 Drill bit  
 Taladro



Broca  
 Drill bit  
 Taladro



Trena  
 Measuring tape  
 Cinta de medición










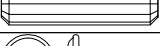





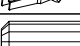
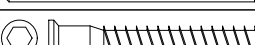
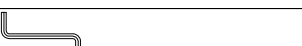

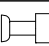


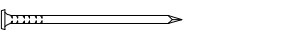

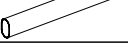

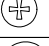
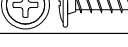
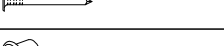


Lápis  
 Pencil  
 Lápiz

**NOTAS:** A separação dos acessórios antes de iniciar a montagem facilitará a mesma. Em caso de dúvida no tamanho dos parafusos e cavilhas, utilize a régua ao final da página 2.

**NOTES:** The separation of the accessories before you start the assembly will facilitate the same. In case of doubt on the size of the screws and bolts, use the ruler to bottom of page 2.

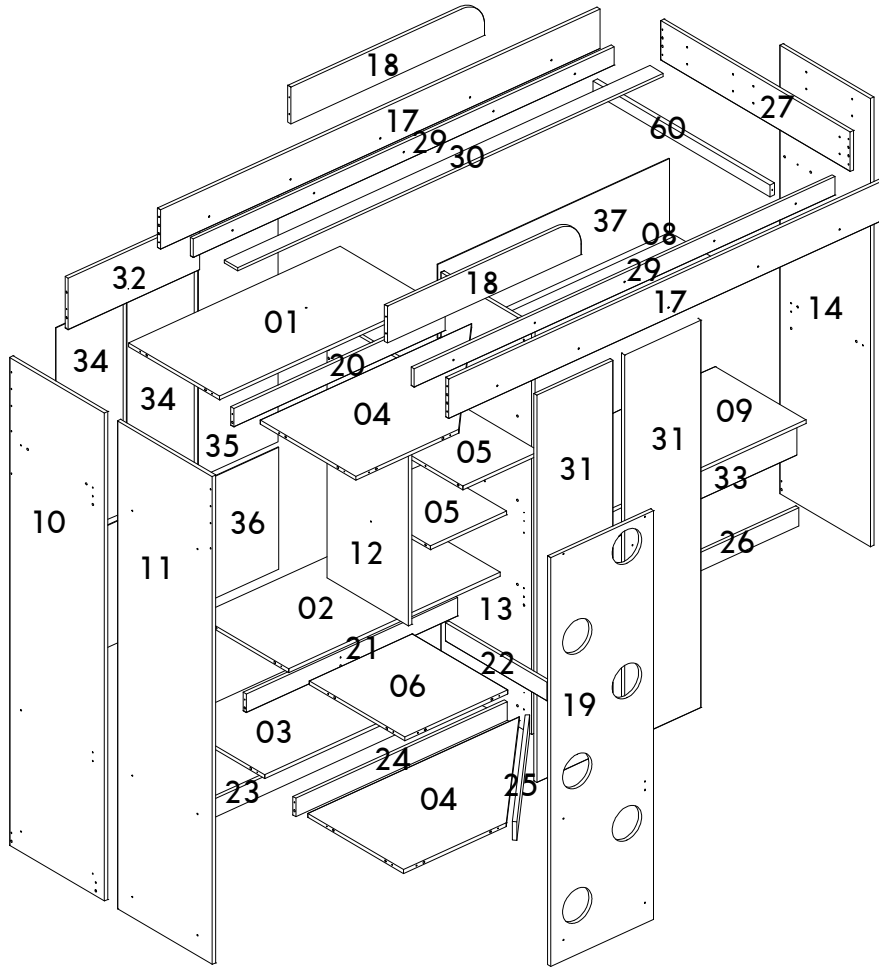
**NOTAS:** La separación de los accesorios antes de comenzar el armado facilitará el mismo. En caso de duda sobre el tamaño de los tornillos y taquetes, utilice la regla al pie de página 2.

**IDENTIFICAÇÃO DOS ACESSÓRIOS/ IDENTIFICATION OF ACCESSORIES/ IDENTIFICACIÓN DE ACCESORIOS**

<b>A</b>		Parafuso flangeado / Flanged head screw / Tornillo de cabeza flangeada	5,0x60 mm	<b>10</b>
<b>A2</b>		Sapata redonda / Small plastic foot / Pie plástico	14 mm	<b>10</b>
<b>A6</b>		Perfil "H" / "H" profile / Perfil "H"	-	<b>1</b>
<b>B5</b>		Cantoneira de metal / Metalic angle plates / Suporte de metal	46 mm	<b>2</b>
<b>B6</b>		Junção de tampos / Junction of tops / Unión de tapas	40x40 mm	<b>10</b>
<b>C1</b>		Garra de metal / Metal claw / Garra metal	-	<b>11</b>
<b>D5</b>		Calço dobradiça / Hinge shim / Bisagra de calce	-	<b>6</b>
<b>E</b>		Cavilha / Wooden dowel / Taquete	8x30 mm	<b>68</b>
<b>E1A</b>		Parafuso união / Union head screw / Tornillo unión	4,0x10 mm	<b>8</b>
<b>E1B</b>		Parafuso chato / Flat head screw / Tornillo de cabeza plana	30 mm	<b>8</b>
<b>E12</b>		Escada metálica / Metal ladder / Escalera metálica	1704 mm	<b>1</b>
<b>E13</b>		Puxador 294 / Handle / Tirador	-	<b>2</b>
<b>E14</b>		Colarinho / Collar / Cuello	127 mm	<b>6</b>
<b>E15</b>		Dobradiça 45 graus / Metal Hinge 45 degree / Esquina de bisagra 45 grados	26 mm	<b>6</b>
<b>F</b>		Cavilha / Wooden dowel / Taquete	8x50 mm	<b>1</b>
<b>G</b>		Parafuso estrutural / Structural screw / Tornillo estructural	5,0x50 mm	<b>60</b>
<b>H</b>		Chave allen / Allen key / Liave allen	3 mm	<b>3</b>
<b>I</b>		Tampa parafuso estrutural / Structural screw cover / Tapa tornillo estructural	-	<b>57</b>
<b>K</b>		Haste minifix dupla / Double minifix screw / Tornillo minifix doble	60mm	<b>1</b>
<b>L</b>		Tambor minifix / Drum lock / Tambor minifix	12 mm	<b>2</b>
<b>O</b>		Parafuso chato / Flat head screw / Tornillo de cabeza plana	4,5x45 mm	<b>2</b>
<b>P2</b>		Prego / Nail / Clavo	12 x 12	<b>30</b>
<b>P5</b>		Parafuso chato especial / Flat head screw / Tornillo de cabeza plana	3,5x14 mm	<b>4</b>
<b>Q3</b>		Cabideiro tubo / Clothes rack / Perchero	-	<b>1</b>
<b>Q9</b>		Suporte cabideiro / Clotes rack support / Soporte perchero	-	<b>2</b>
<b>S</b>		Parafuso panela / Pan head screw / Tornillo de pan	3,5x14 mm	<b>74</b>
<b>T</b>		Parafuso flangeado / Flanged head screw / Tornillo de cabeza flangeada	3,5x25 mm	<b>4</b>
<b>X6</b>		Prego / Nail / Clavo	10 x 7	<b>91</b>
<b>Z</b>		Tapa furo plástico / Plastic hole plugs / Tapones plásticos	8 mm	<b>6</b>



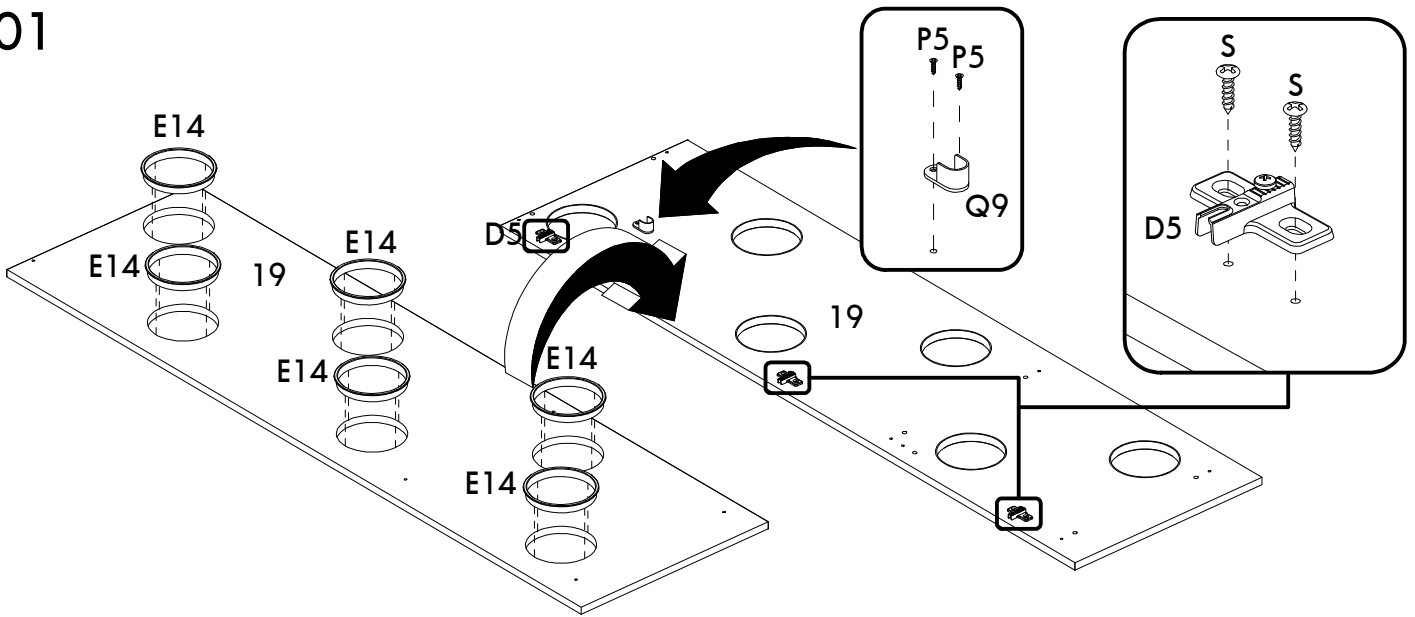
IDENTIFICAÇÃO DAS PEÇAS / PARTS IDENTIFICATION/ IDENTIFICACIÓN DE LAS PIEZAS



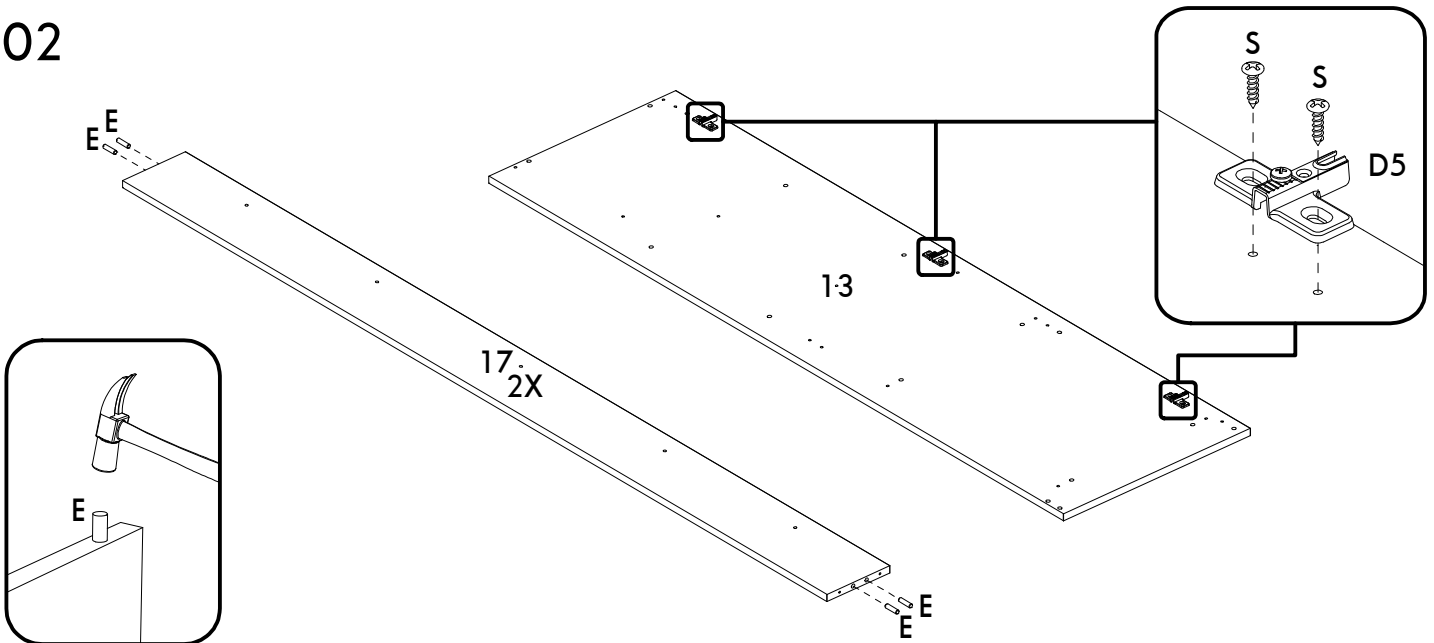
Número / Number / Número	Medidas / Measures / Medidas		Qtd. / Qty. / Qtd.
	cm	inches	
01	44,5 x 91,4 x 1,5	17" 1/2 x 36" x 5/8	1
02	44,5 x 91,4 x 1,5	17" 1/2 x 36" x 5/8	1
03	44,5 x 91,4 x 1,5	17" 1/2 x 36" x 5/8	1
04	46,9 x 91,4 x 1,5	18" 1/2 x 36" x 5/8	2
05	40 x 33 x 1,5	15" 3/4 x 13" x 5/8	2
06	46,9 x 44,5 x 1,5	18" 1/2 x 17" 1/2 x 5/8	1
08	98,6 x 19,5 x 1,5	38" 7/8 x 7" 5/8 x 5/8	1
09	98,6 x 44,5 x 1,5	38" 7/8 x 17" 1/2 x 5/8	1
10	185 x 46,5 x 1,5	72" 3/4 x 18" 1/4 x 5/8	1
11	185 x 46,5 x 1,5	72" 3/4 x 18" 1/4 x 5/8	1
12	98,9 x 40 x 1,5	39" x 15" 3/4 x 5/8	1
13	155 x 44,5 x 1,5	61" x 17" 1/2 x 5/8	1
14	170 x 44,5 x 1,5	66" 7/8 x 17" 1/2 x 5/8	1
17	190 x 15 x 1,5	74" 3/4 x 5" 7/8 x 5/8	2
18	83,8 x 14 x 1,5	33" x 5" 1/2 x 5/8	2
19	155 x 44,5 x 1,5	61" x 17" 1/2 x 5/8	1
20	7 x 91,4 x 1,5	2" 3/4 x 36" x 5/8	1
21	7 x 91,4 x 1,5	2" 3/4 x 36" x 5/8	1
22	49,8 x 7 x 1,5	19" 5/8 x 2" 3/4 x 5/8	1
23	7 x 91,4 x 1,5	2" 3/4 x 36" x 5/8	1
24	7 x 91,4 x 1,5	2" 3/4 x 36" x 5/8	1
25	67 x 7 x 1,5	26" 3/8 x 2" 3/4 x 5/8	1
26	98,6 x 7 x 1,5	38" 7/8 x 2" 3/4 x 5/8	1
27	93 x 15 x 1,5	36" 5/8 x 5" 7/8 x 5/8	1
29	7 x 182 x 1,5	2" 3/4 x 71" 5/8 x 5/8	2
30	184 x 6,5 x 1,2	72" 1/2 x 2" 1/2 x 1/2	6
31	146,9 x 33 x 1,5	57" 7/8 x 13" x 5/8	2
32	56,9 x 19,5 x 1,5	22" 3/8 x 7" 5/8 x 5/8	1
33	98,6 x 14 x 1,5	38" 7/8 x 5" 1/2 x 5/8	1
34	81,6 x 29 x 0,3	32" 1/8 x 11" 3/8 x 1/8	2
35	100,6 x 34,4 x 0,3	39" 5/8 x 13" 1/2 x 1/8	1

Número / Number / Número	Medidas / Measures / Medidas		Qtd. / Qty. / Qtd.
	cm	inches	
36	93,4 x 46,2 x 0,3	36" 3/4 x 18" 1/8 x 1/8	1
37	100,3 x 28 x 0,3	39" 1/2 x 11" x 1/8	1
60	86,8 x 4,5 x 2	34" 1/8 x 1" 3/4 x 3/4	5

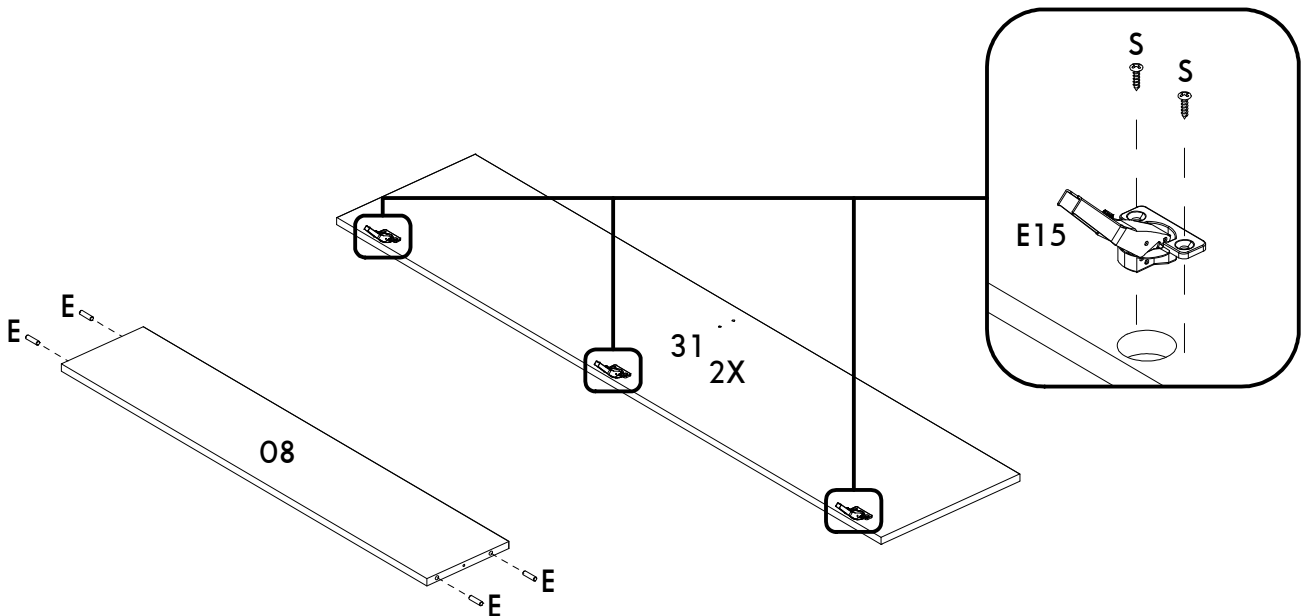
01



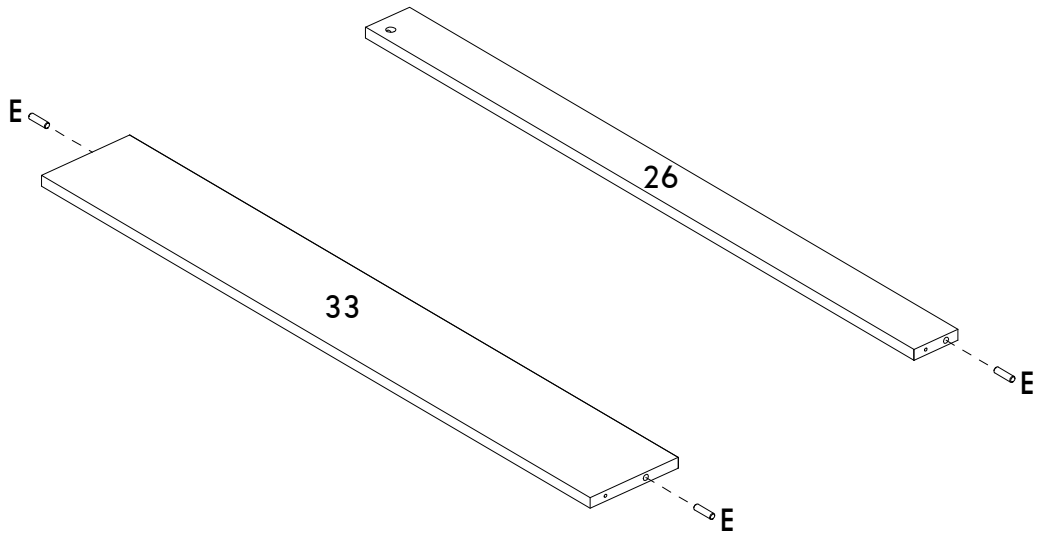
02



03

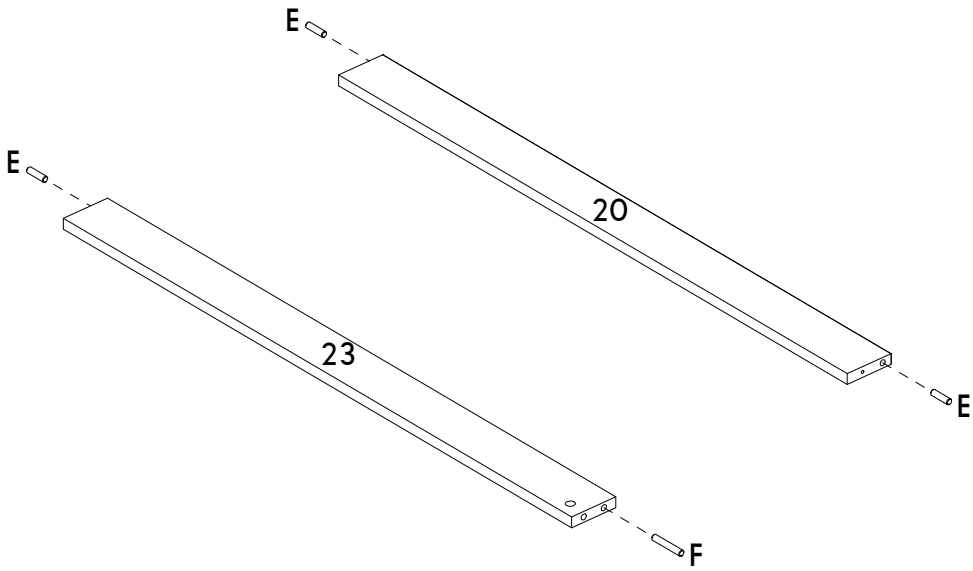


04



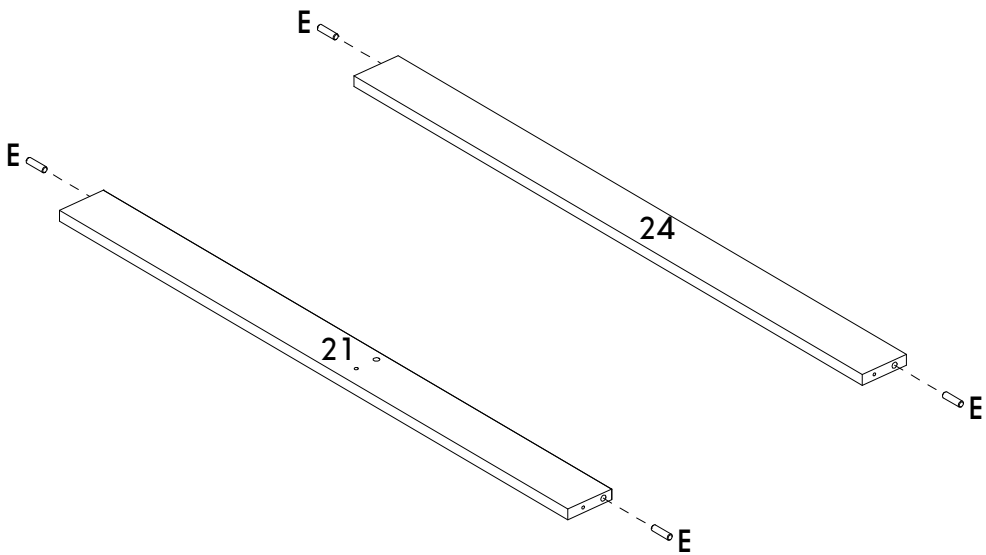
---

05

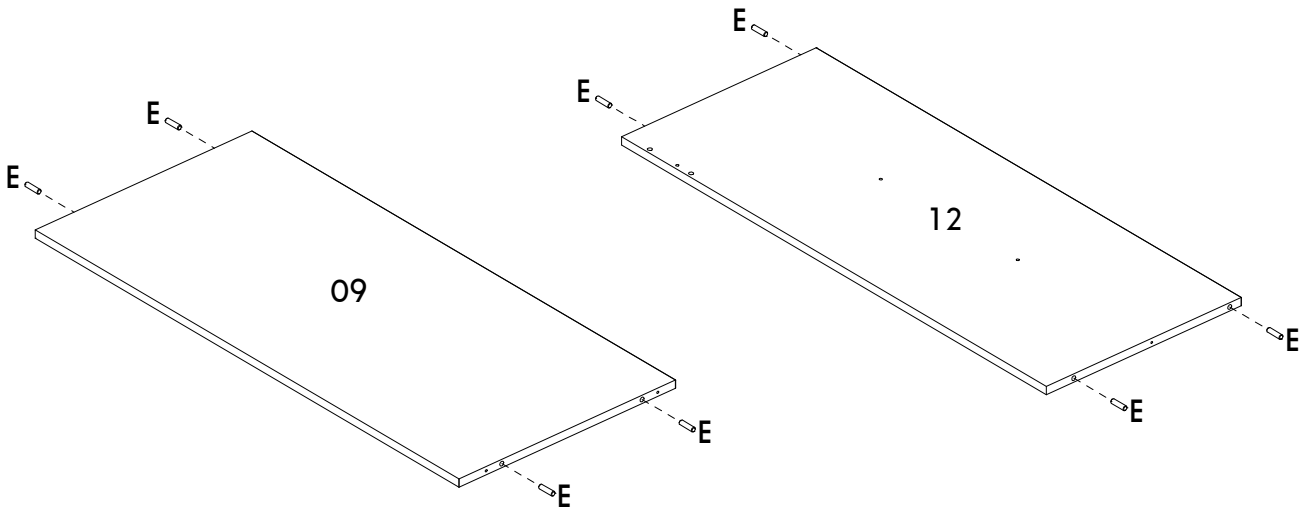


---

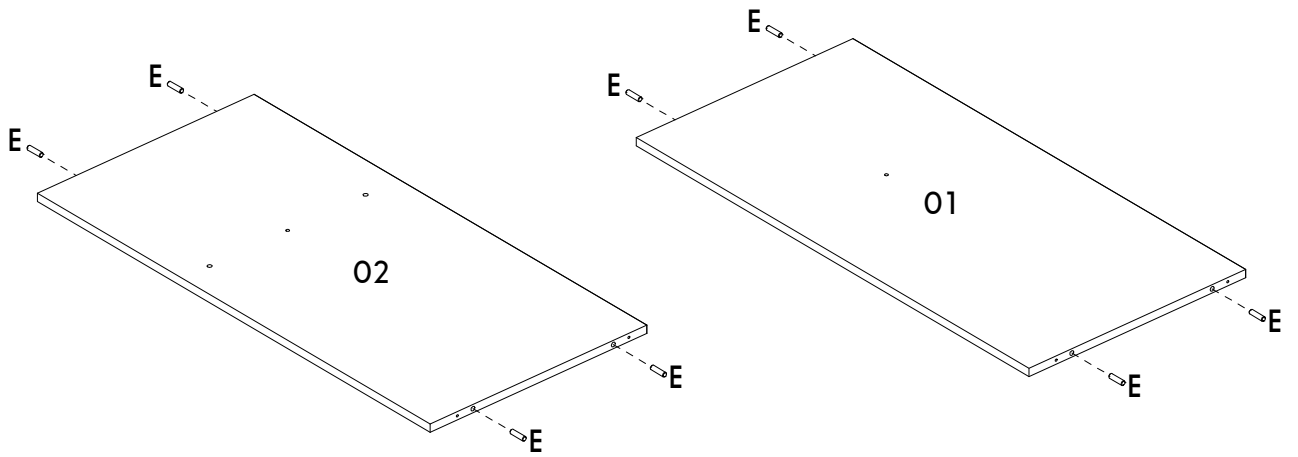
06



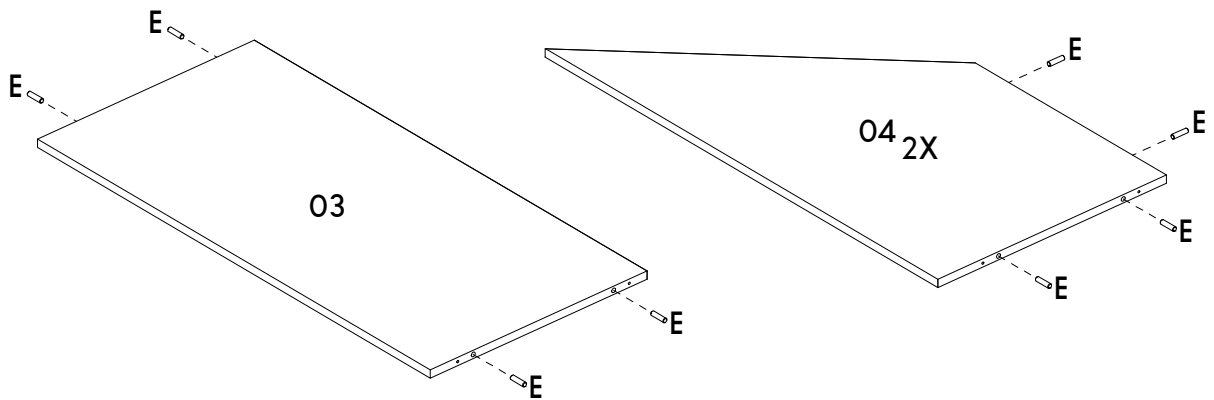
07



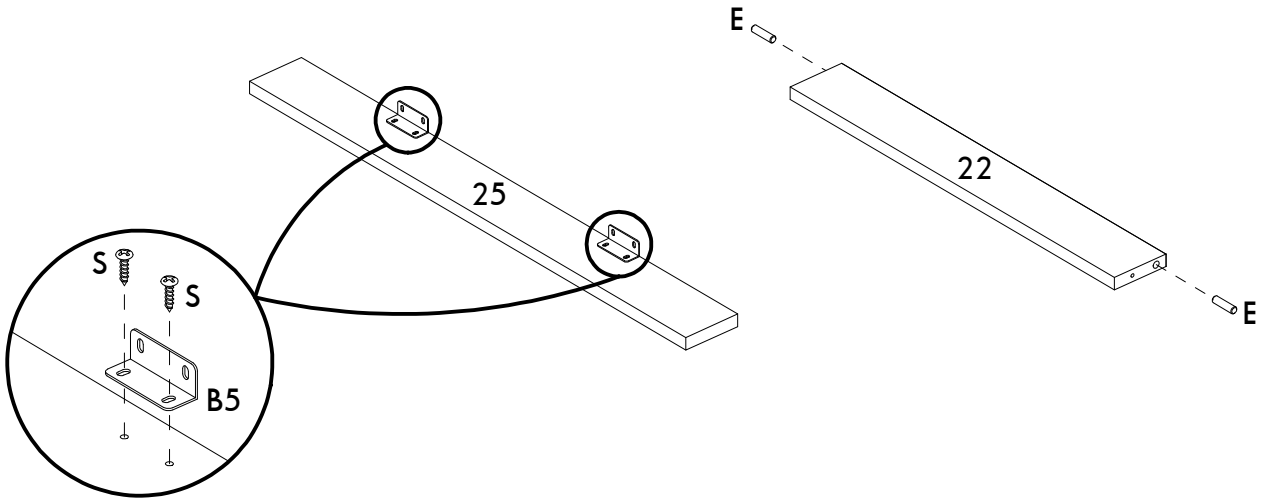
08



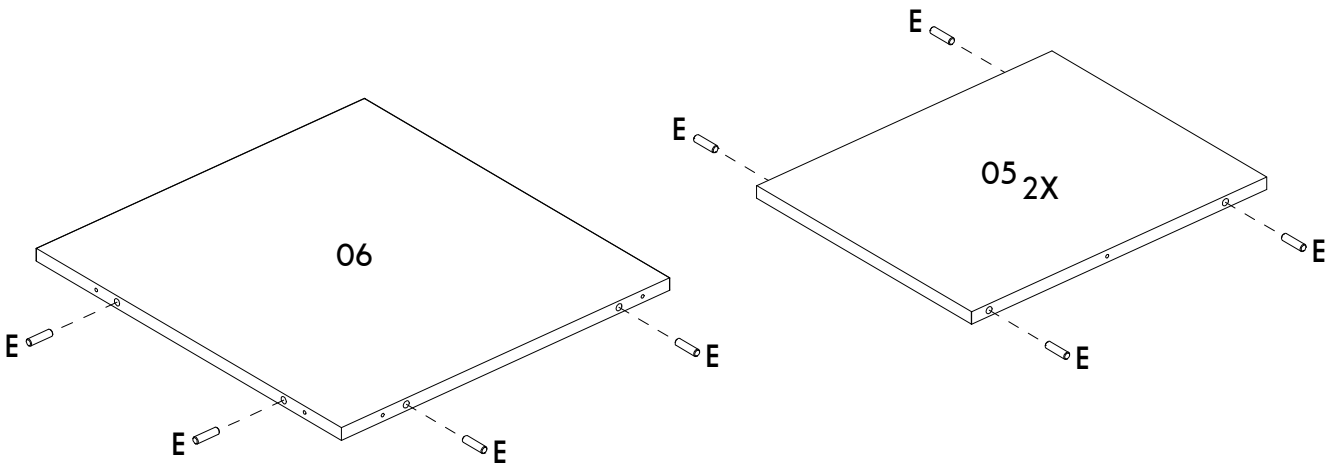
09



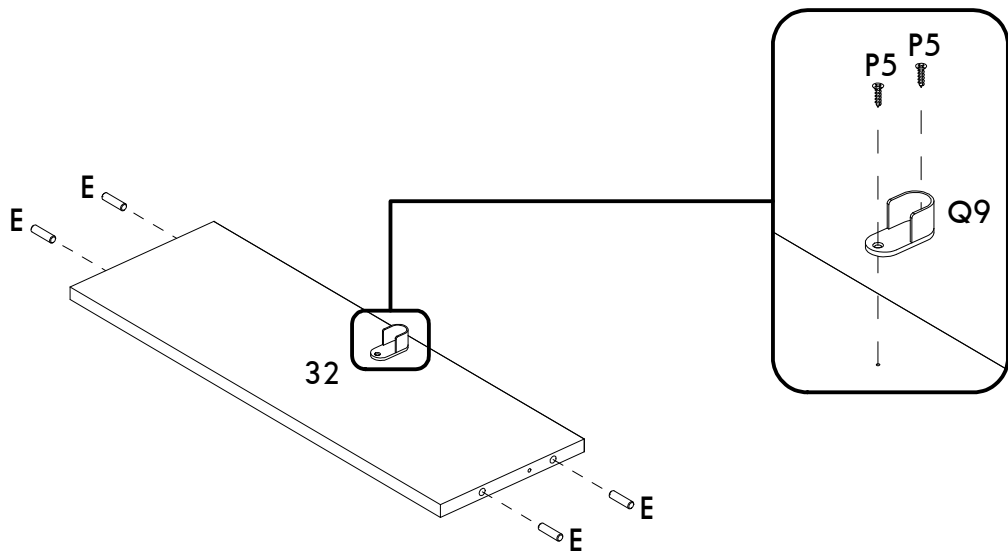
10



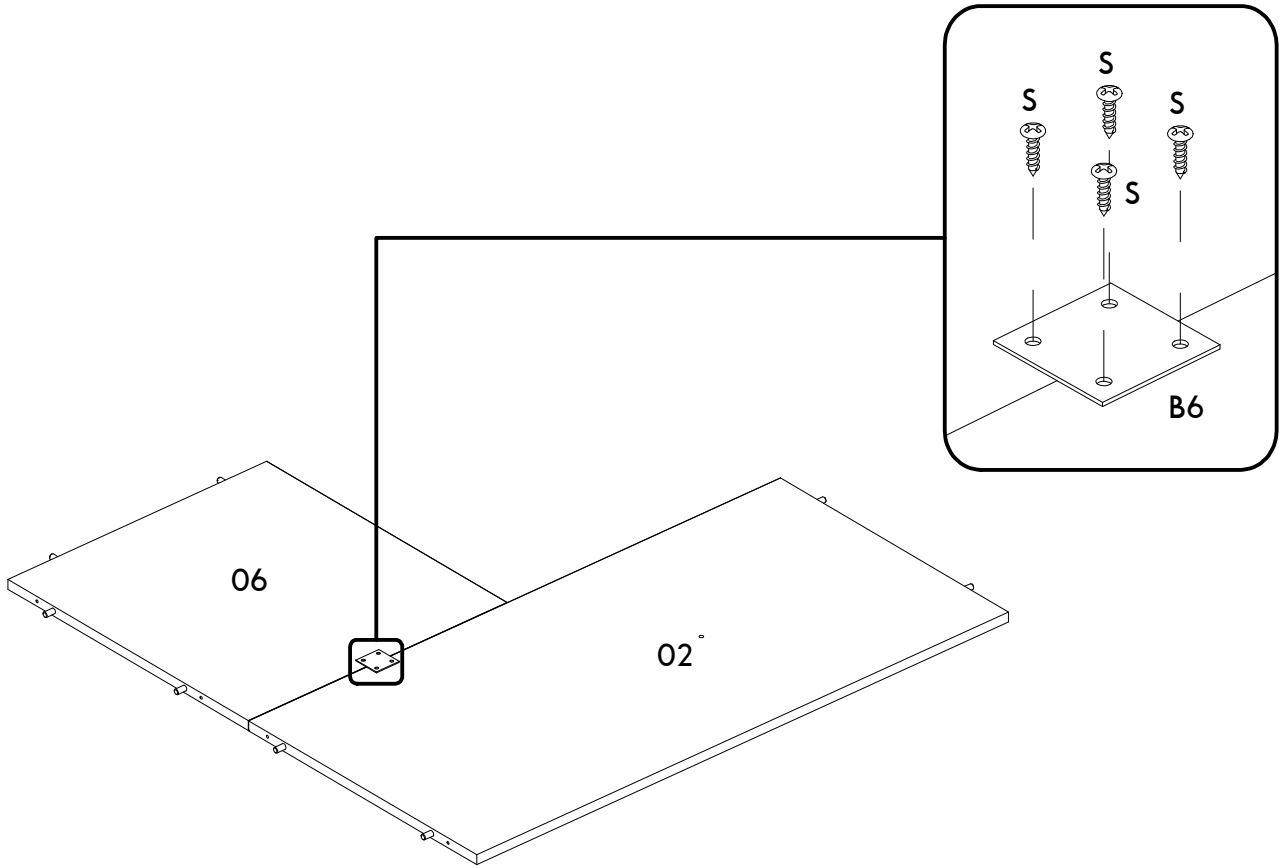
11



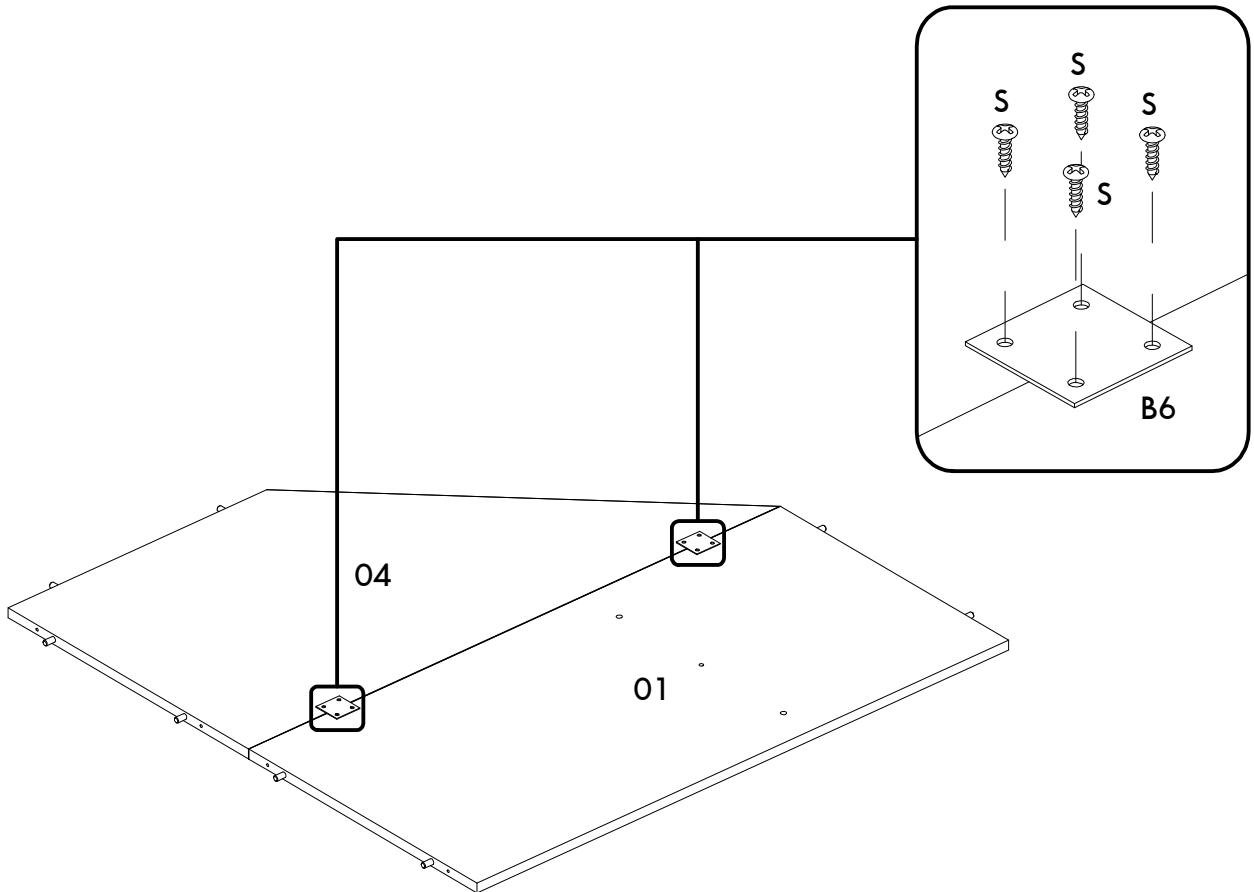
12



13

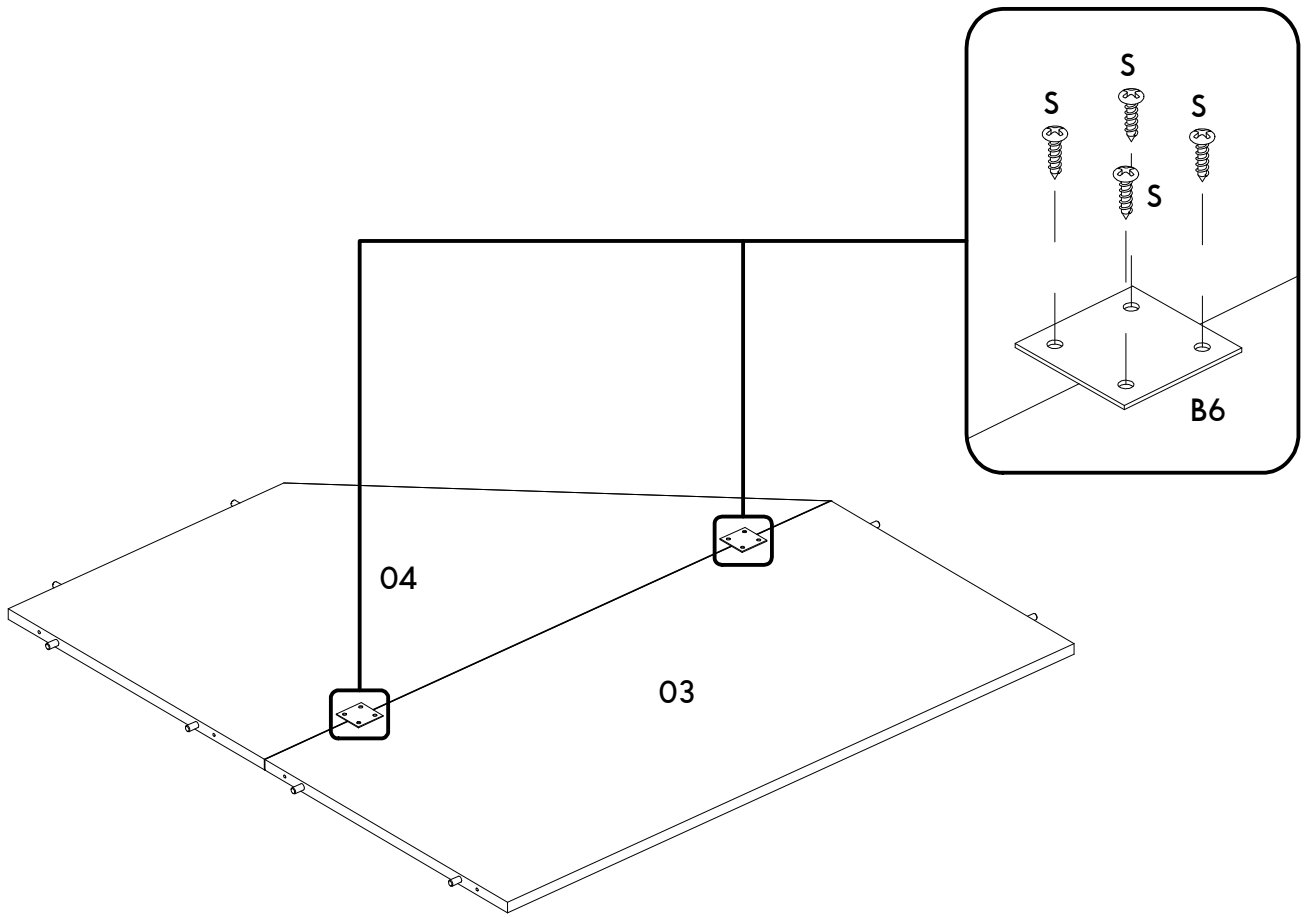


14

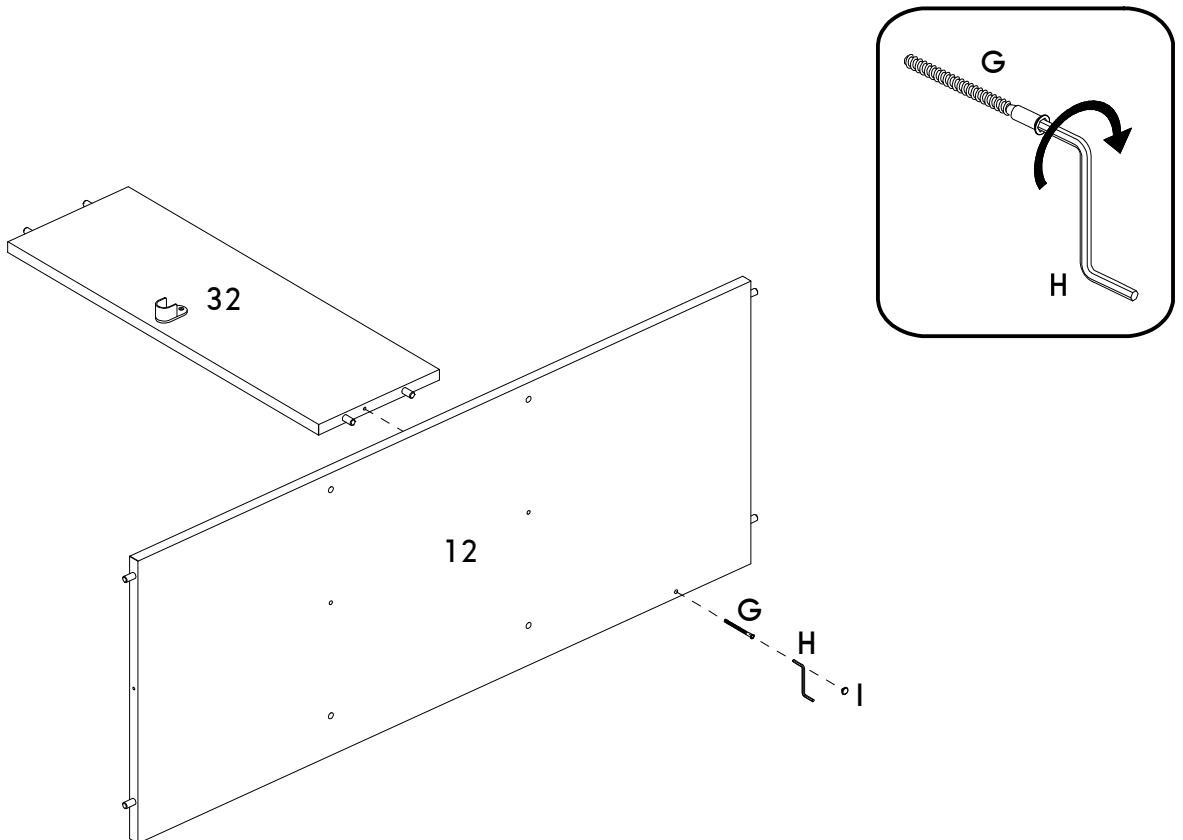




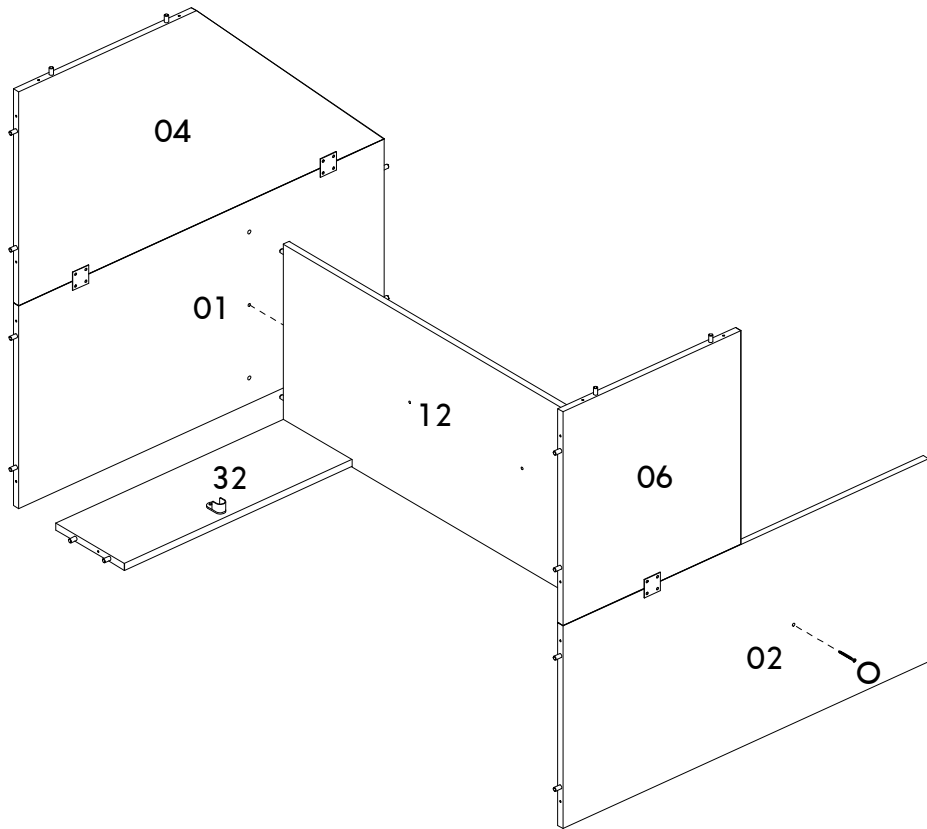
15



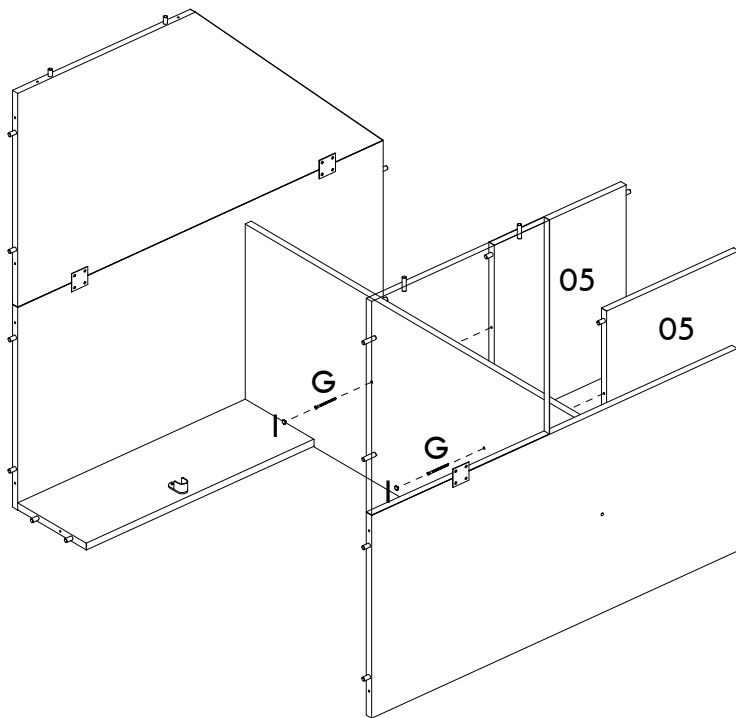
16



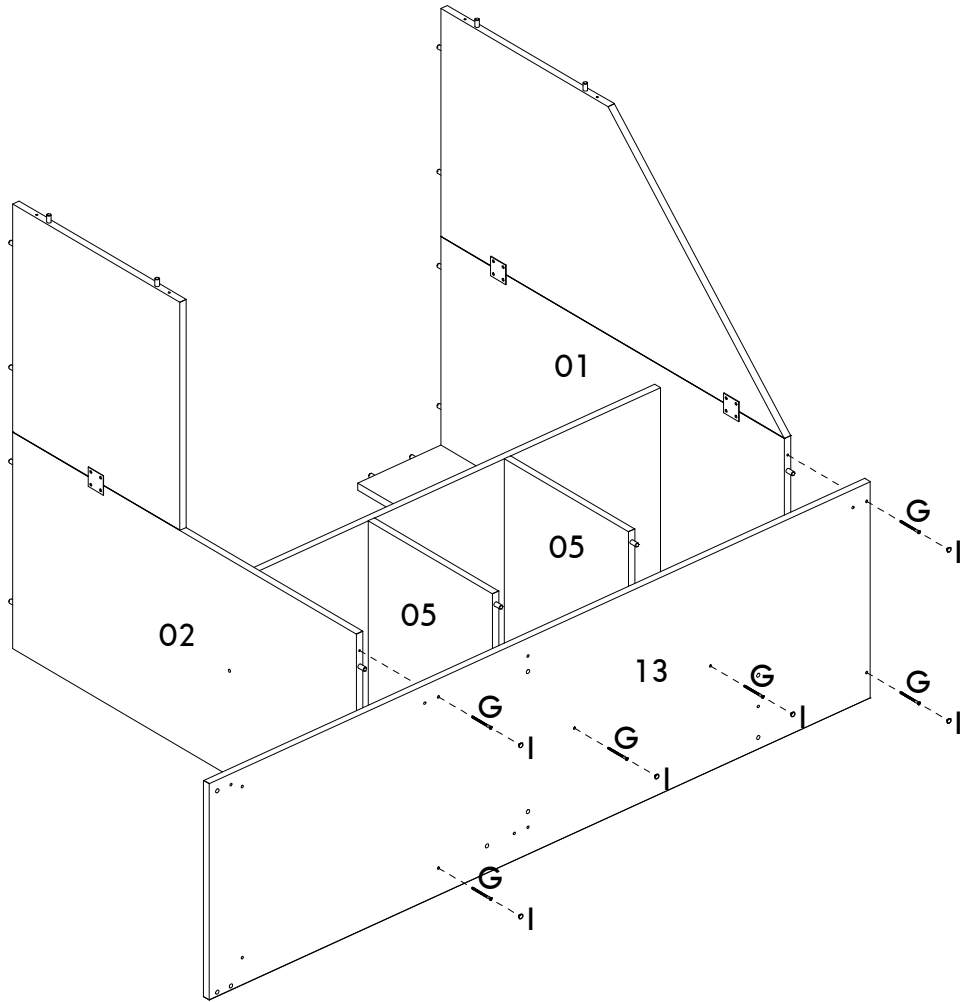
17



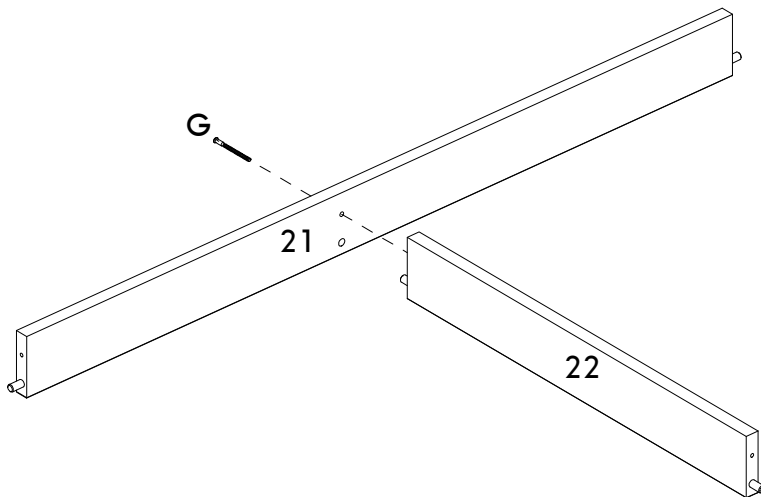
18



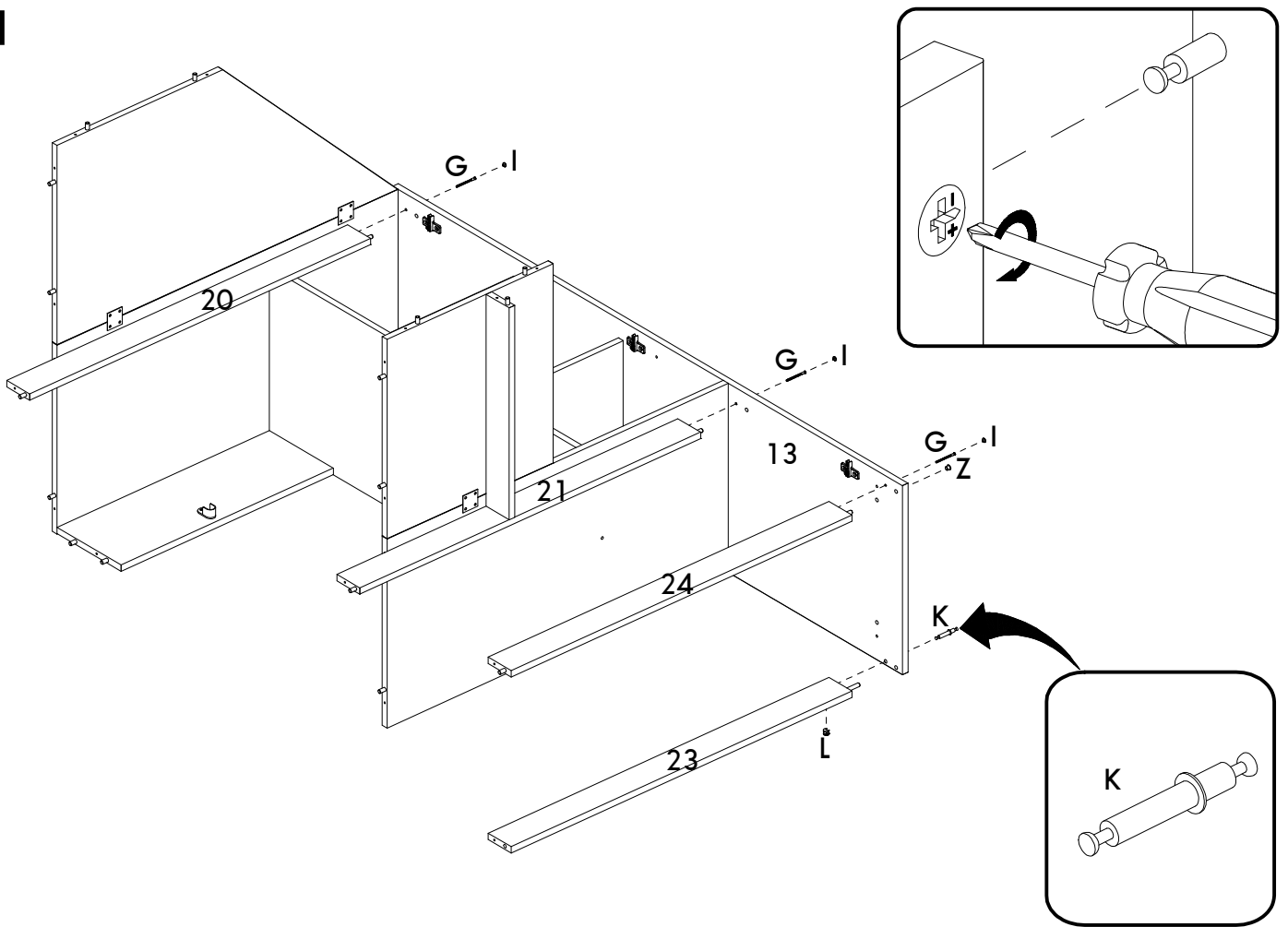
19



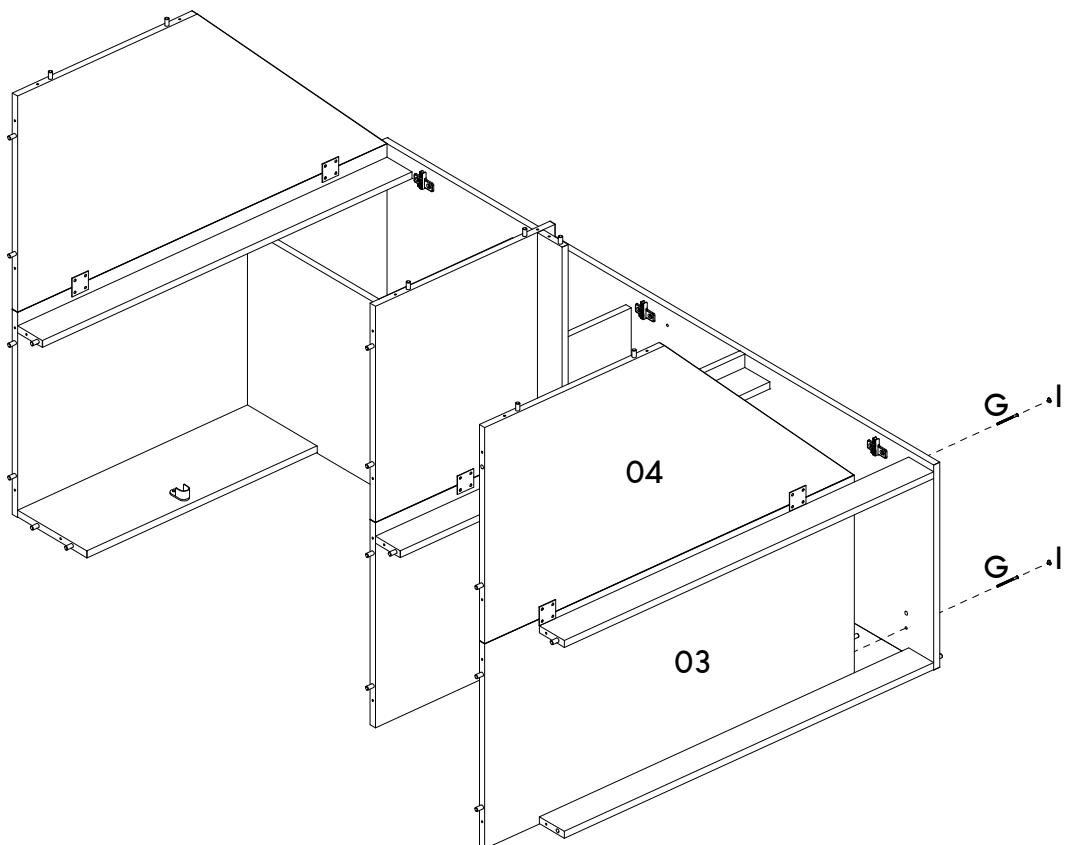
20



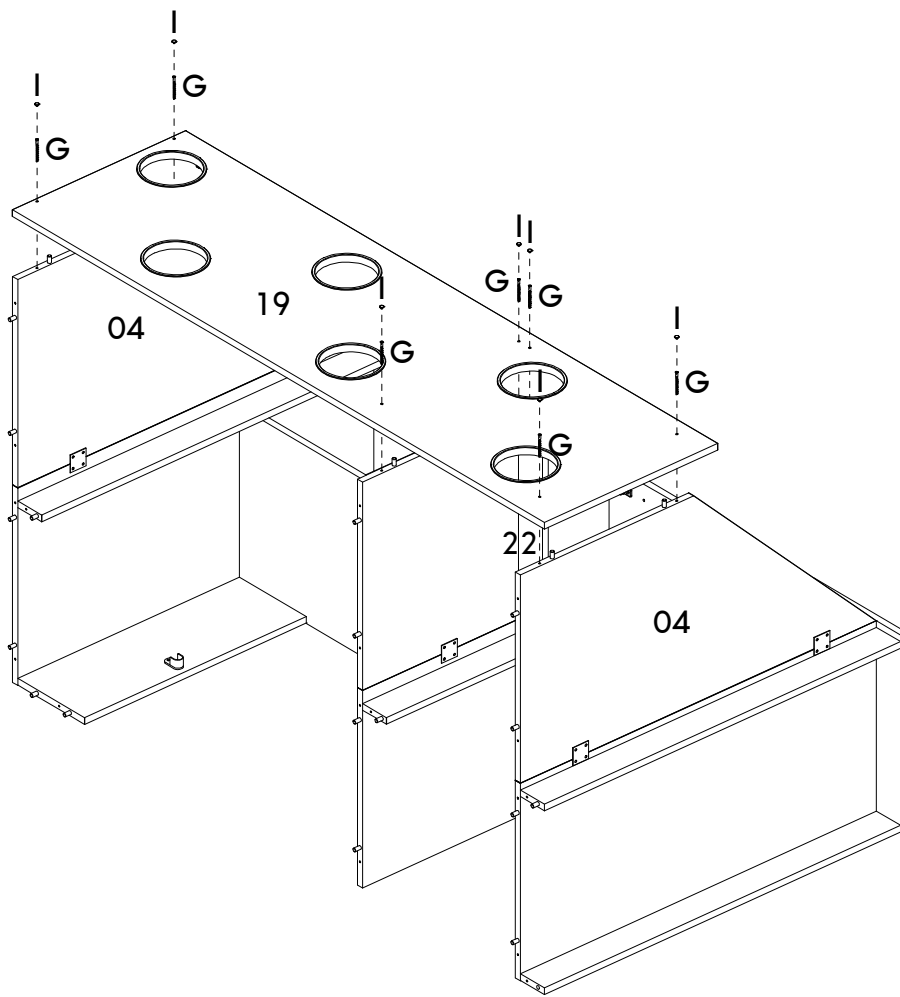
21



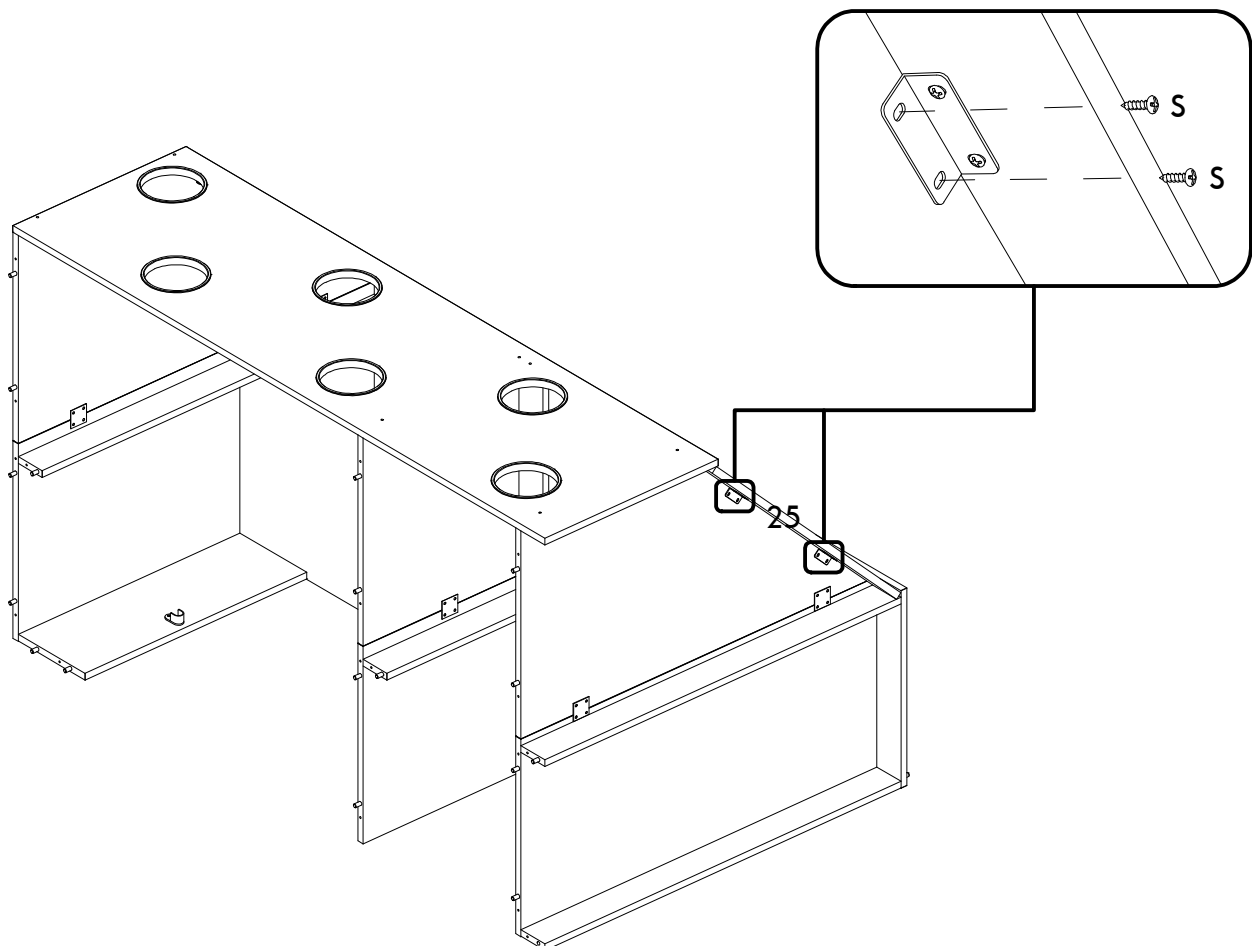
22



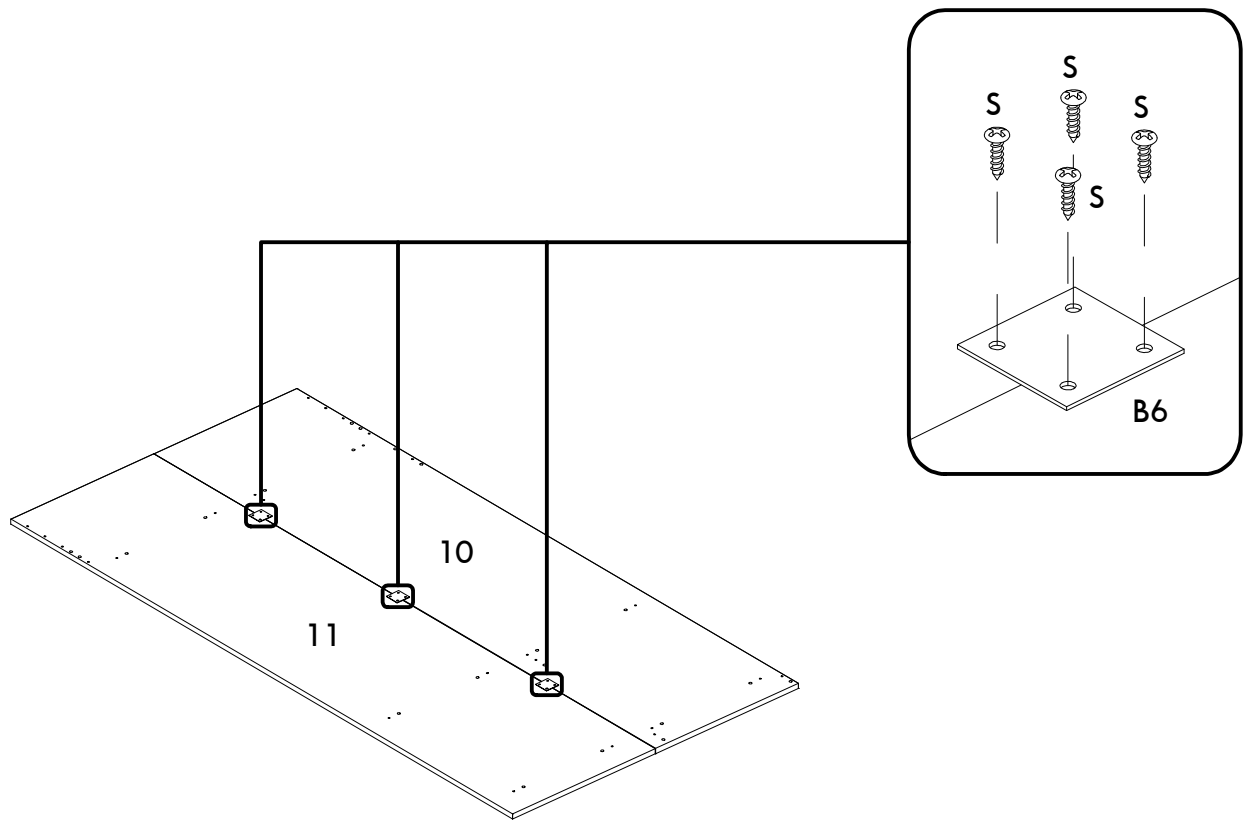
23



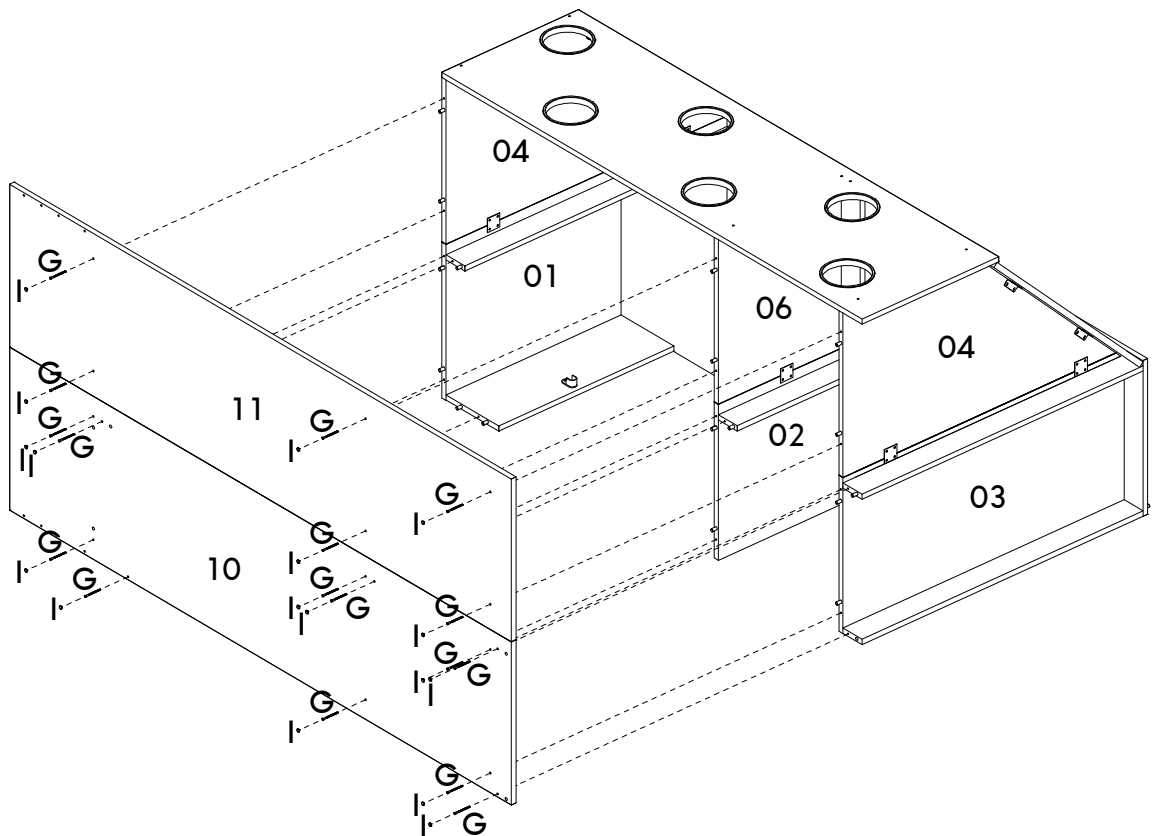
24



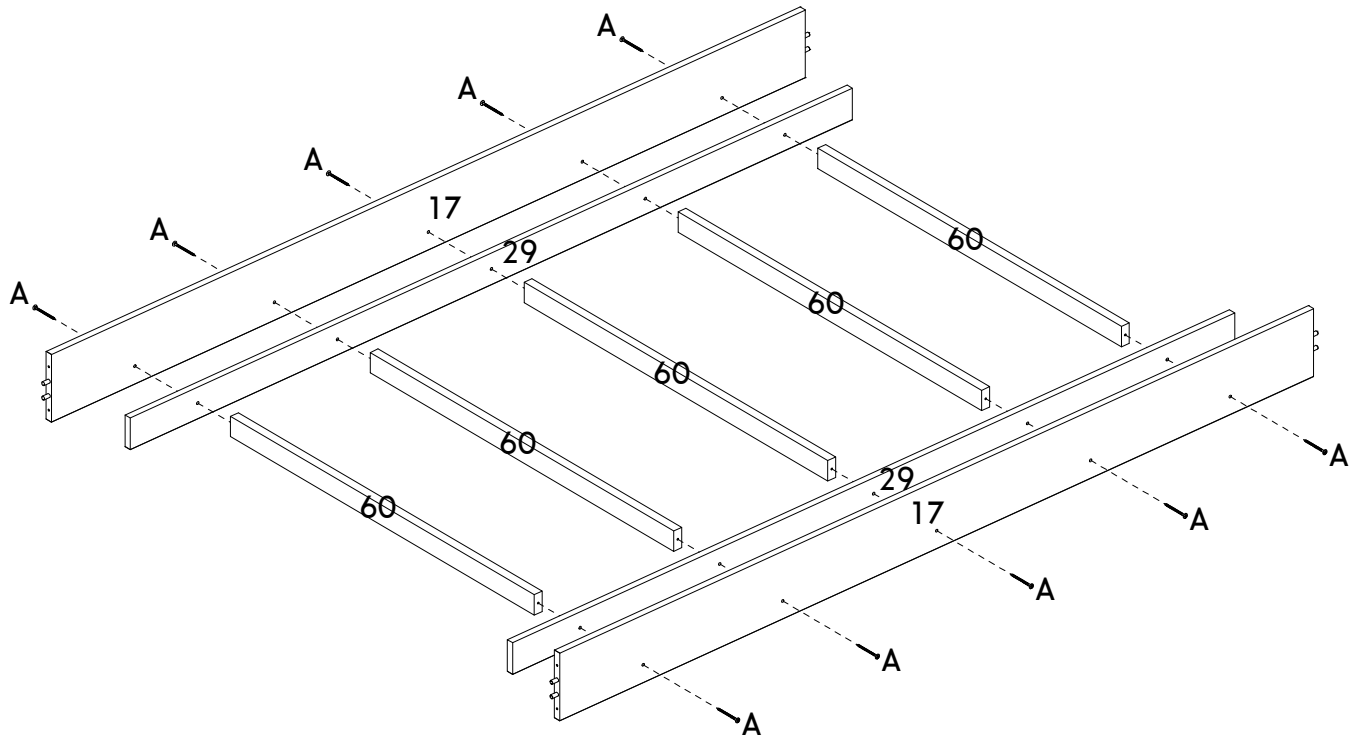
25



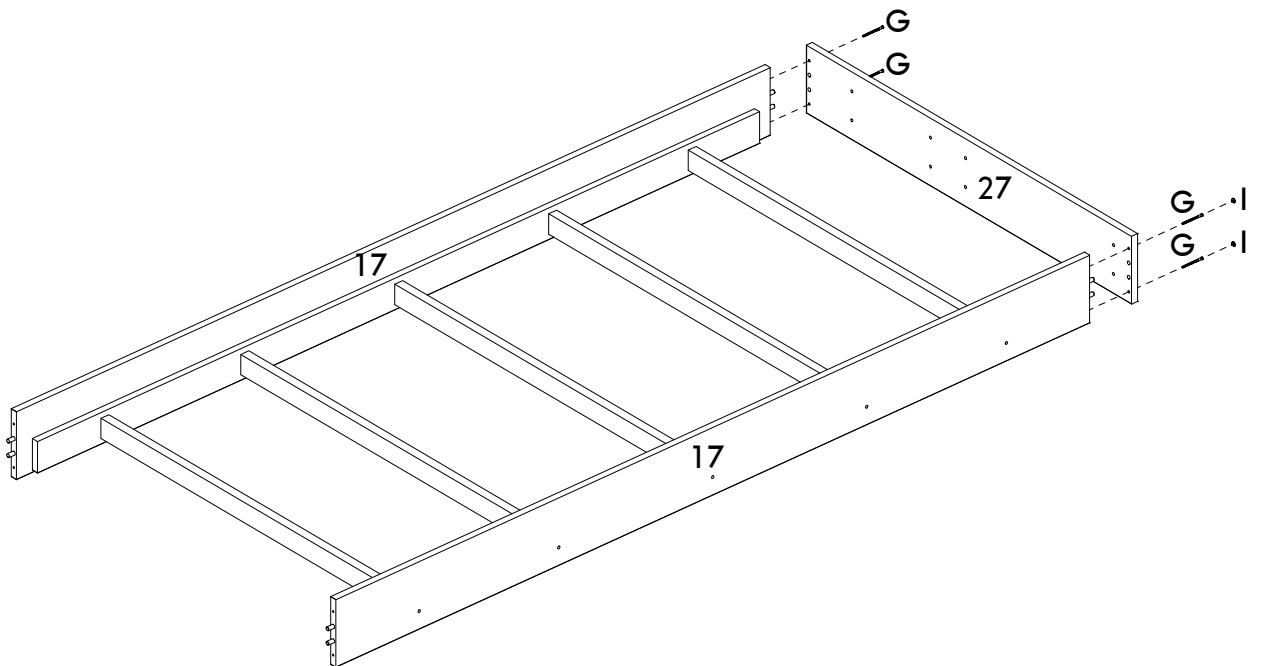
26



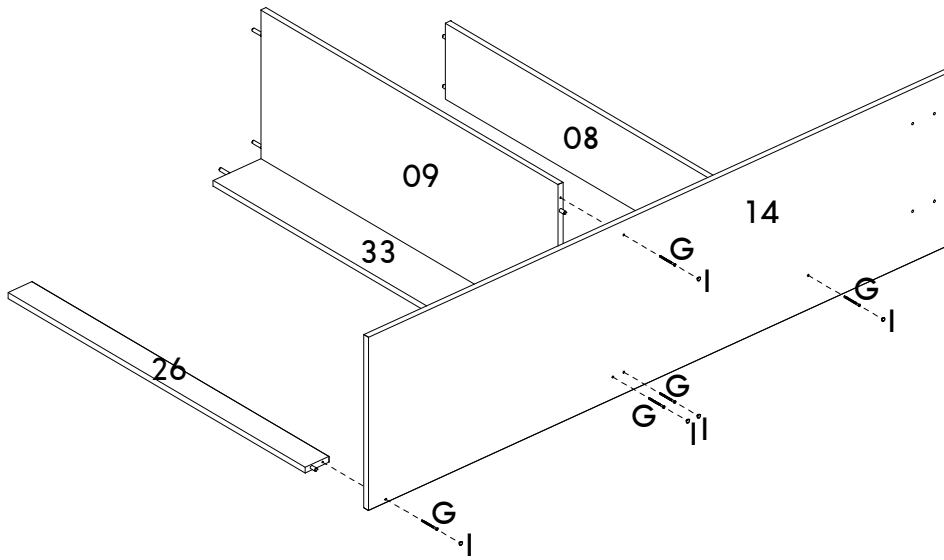
27



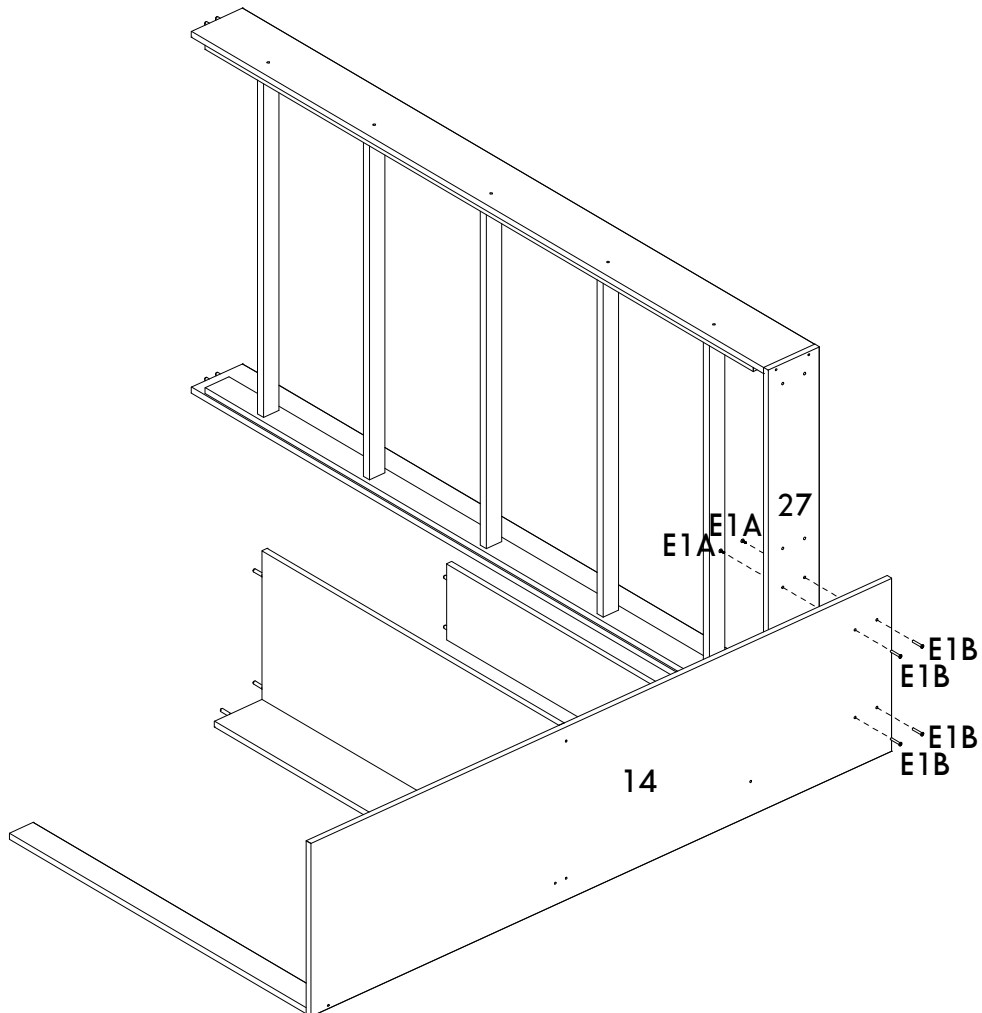
28



29

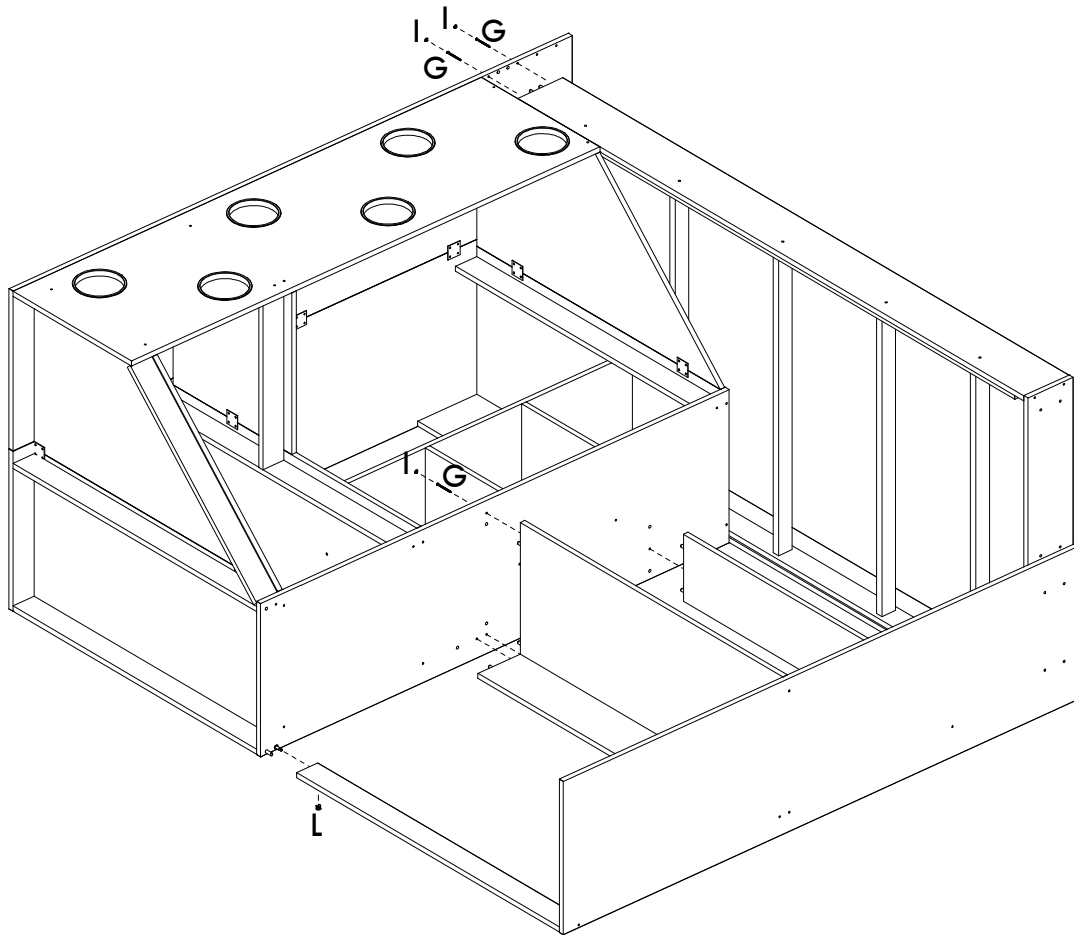


30

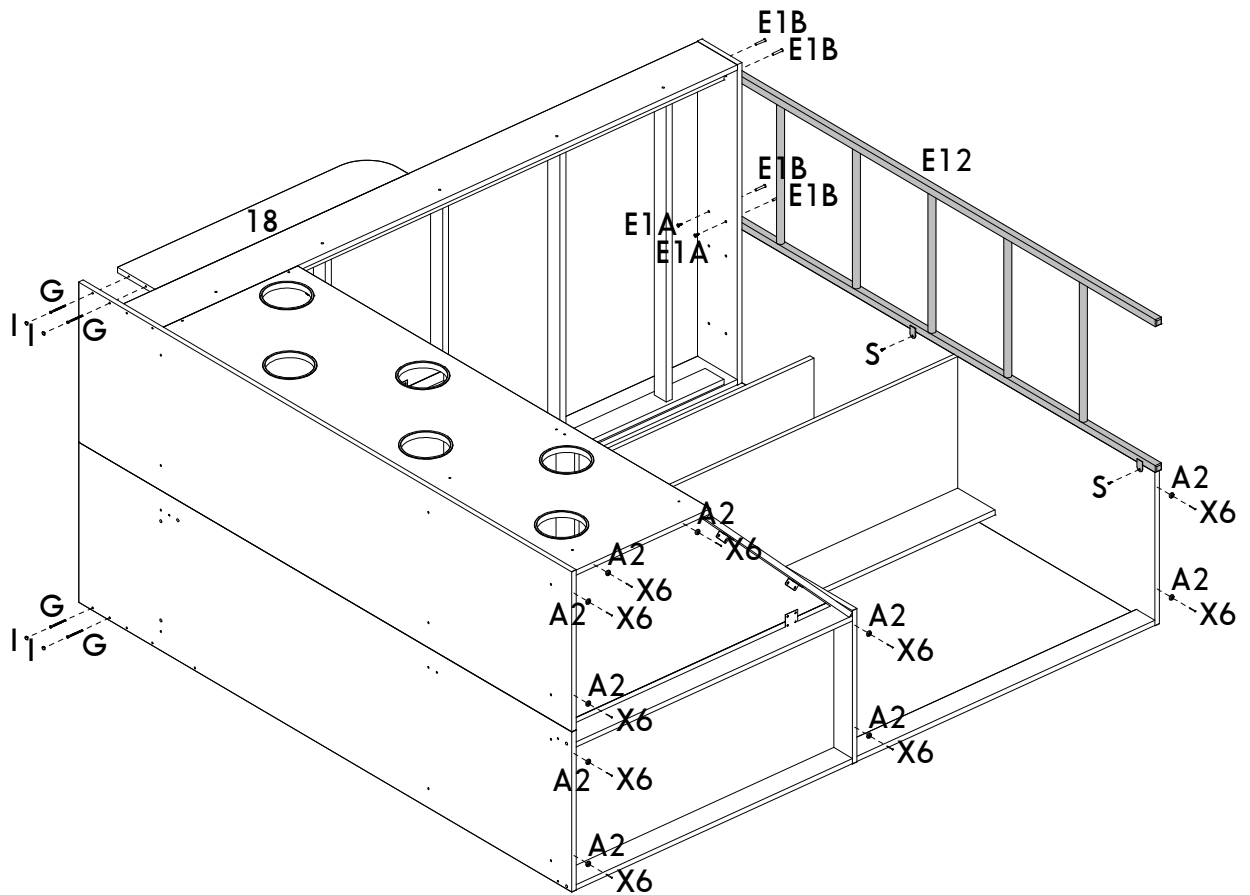




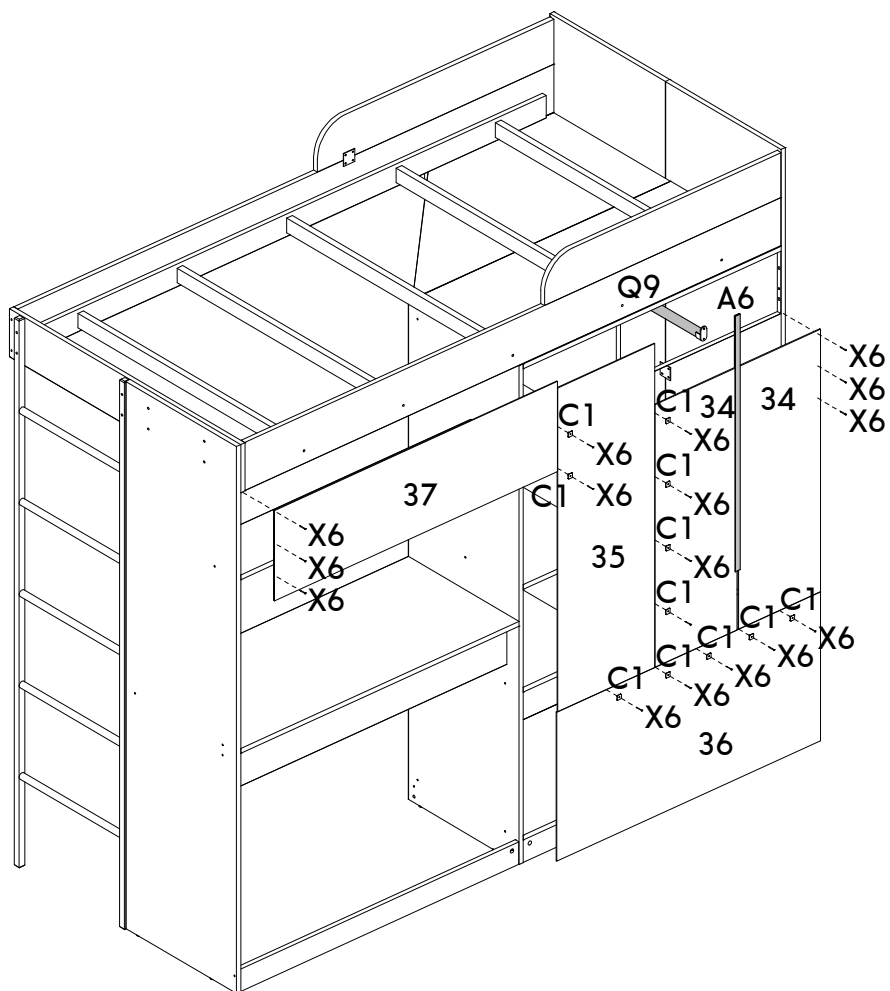
31



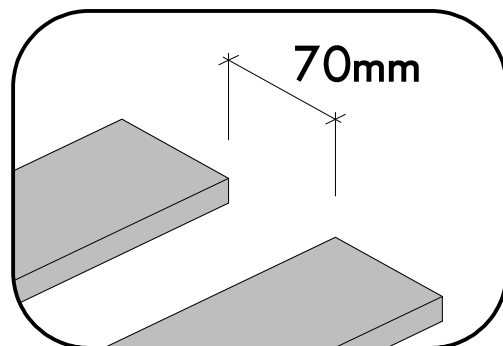
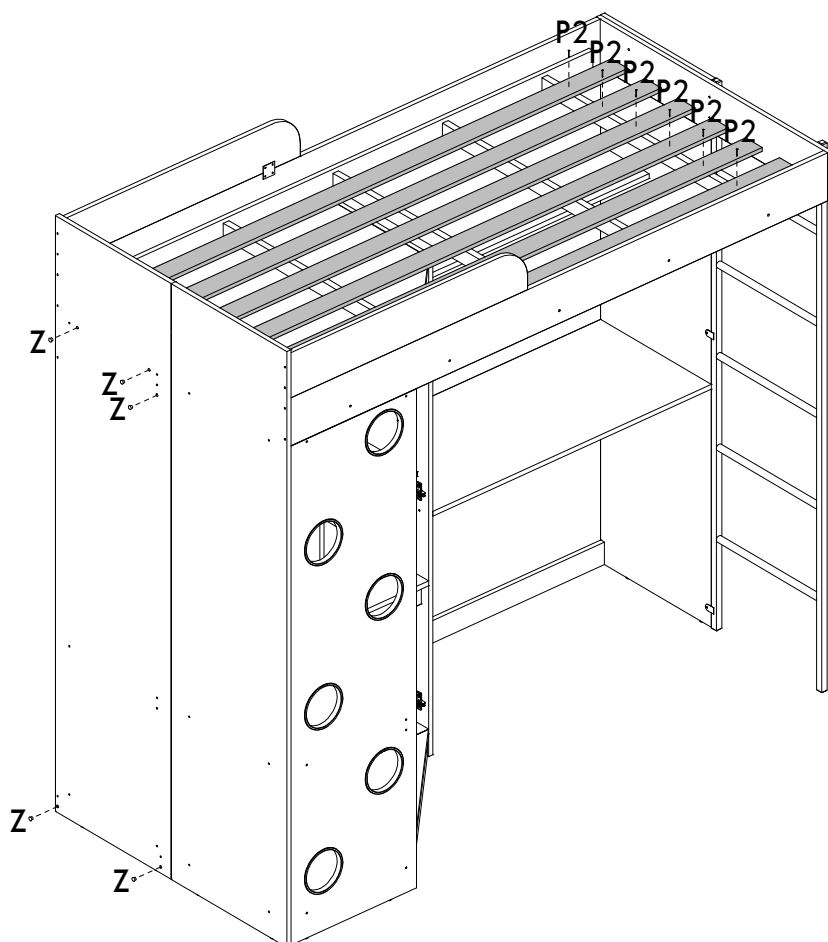
32

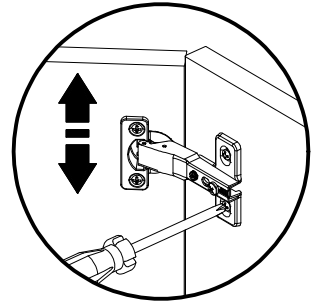
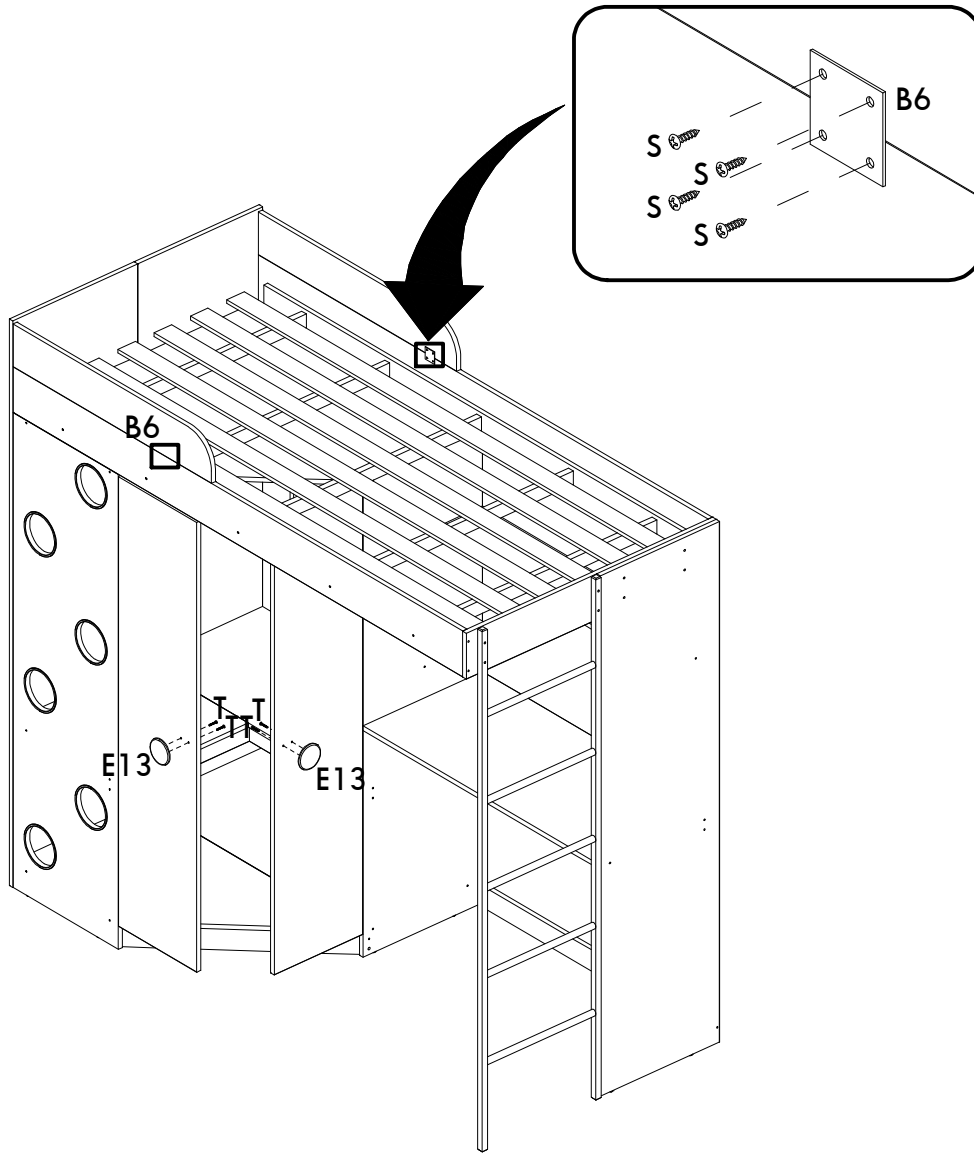


33

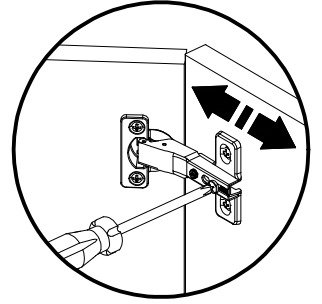


34

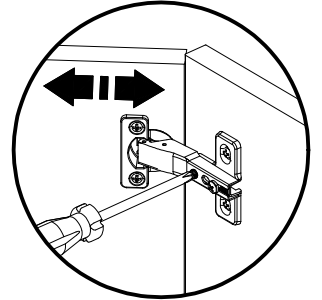




Regulagem Vertical  
Ajuste Vertical  
Vertical Adjustment

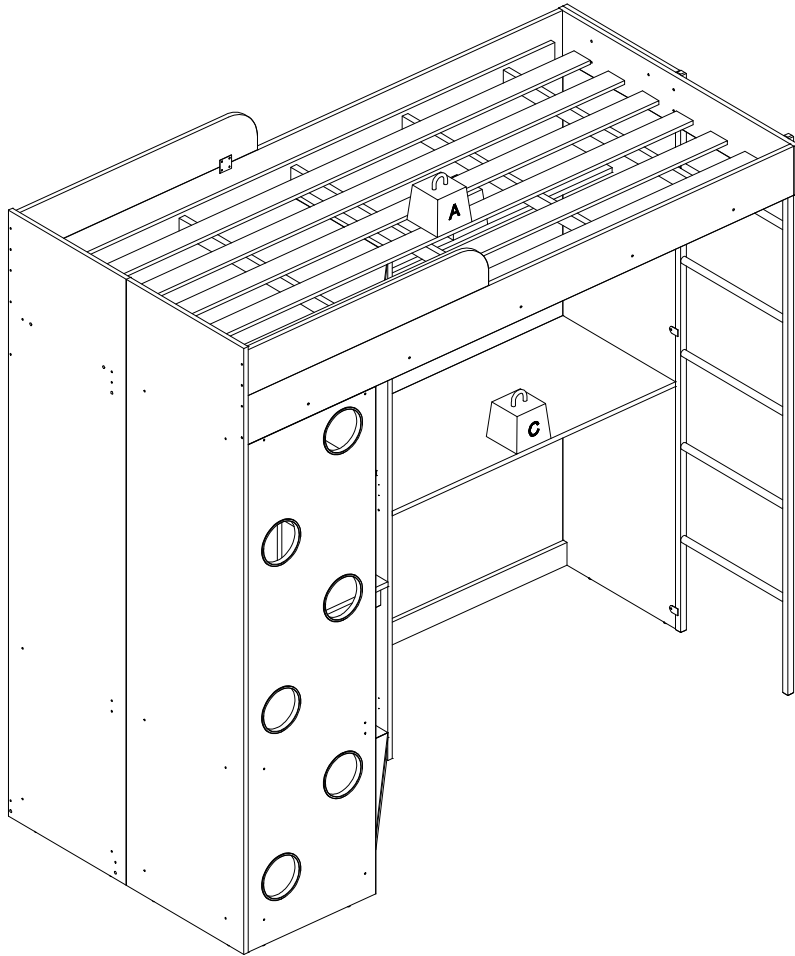


Regulagem Profundidade  
Ajuste Profundidad  
Depth Adjustment



Regulagem Horizontal  
Ajuste Horizontal  
Horizontal Adjustment

PESO MÁXIMO RECOMENDADO SENDO ESTE DISTRIBUÍDO UNIFORMEMENTE  
MAXIMUM RECOMMENDED WEIGHT BEING THIS EVENLY DISTRIBUTED / PESO MÁXIMO RECOMENDADO SIENDO ESTE UNIFORMEMENTE DISTRIBUIDO



	KG	LB
A	100	220
B	20	44
C	10	22
D	5	11

