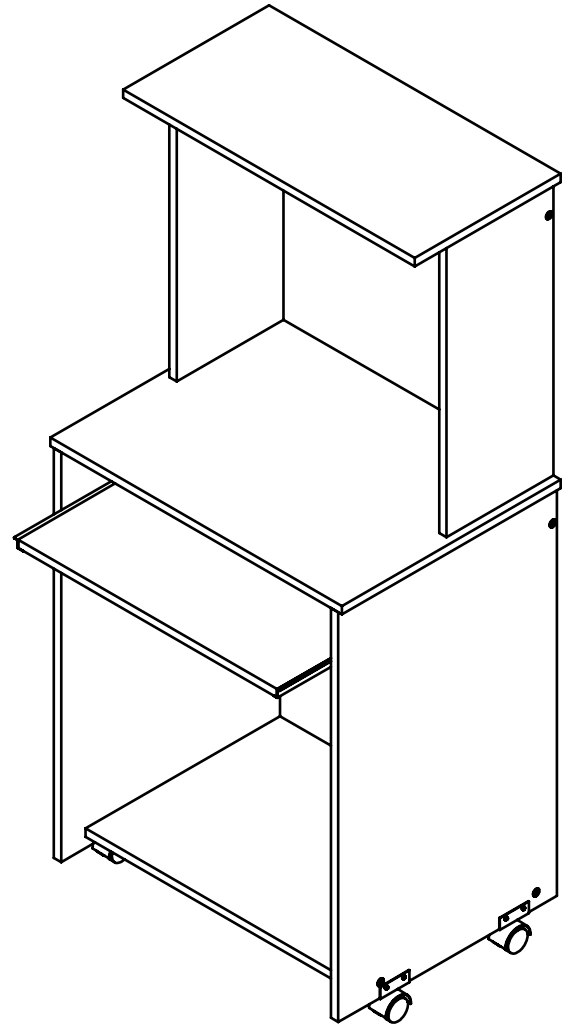




HECOL INDÚSTRIA E COMÉRCIO DE MÓVEIS LTDA  
RUA ARLINDO BACCIN, 601 | BAIRRO VINHEDOS  
CAIXA POSTAL 847 | CEP 95700 - 000 | FONE/FAX (54) 3454 - 5900  
BENTO GONÇALVES | RIO GRANDE DO SUL | BRASIL  
EMAIL: HECOLMOV@TERRA.COM.BR  
WWW.HECOLMOVEIS.COM.BR

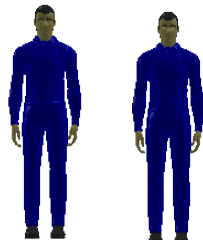
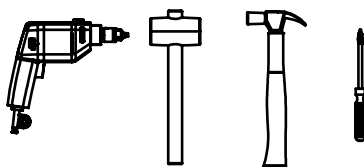
# HO-2936



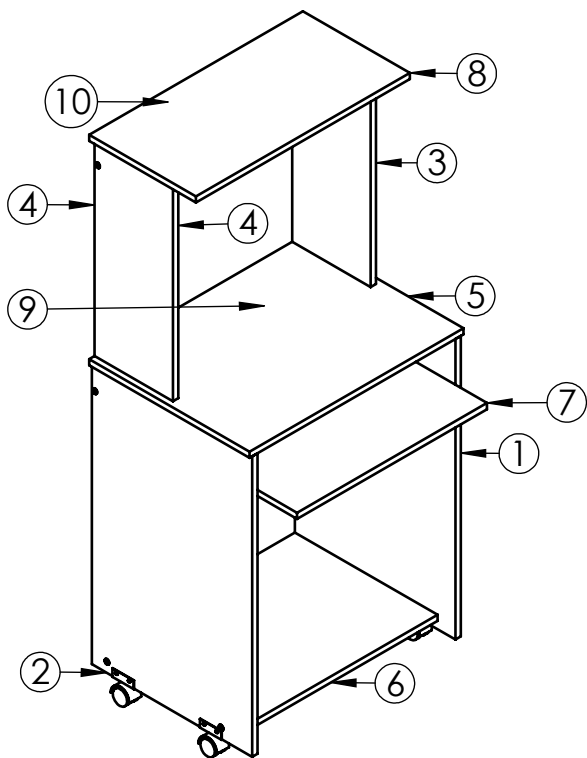
## DICAS DE CONSERVAÇÃO

- Não utilizar na limpeza produtos abrasivos tais como: palha de aço, álcool, vinagre, limão, saponáceo, ou produtos corrosivos que possam riscar ou descolar a película protetora dos móveis;
- Na limpeza de móveis em geral, deve ser utilizado um pano levemente umedecido e sabão neutro;
- Para a movimentação do móvel, é importante que este seja levantado do chão, pois ao arrastá-lo pode causar avarias estruturais;
- Não deixe o móvel em exposição a intempéries;

## Ferramentas

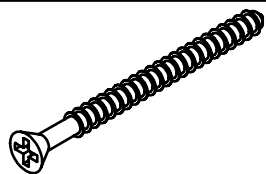


30 Min



Nº	DESCRIÇÃO	QTD.
1	Lateral Direita	1
2	Lateral Esquerda	1
3	Lateral Superior Direita	1
4	Lateral Superior Esquerda	1
5	Tampo	1
6	Base	1
7	Base Movel	1
8	Tampo Superior	1
9	Reforço	1
10	Reforço Superior	1

CC - CABEÇA CHATA CP - CABEÇA PANELA CF - CABEÇA FLANGEADA



A Parafuso 4,5 x 45 CC 10



D Parafuso 3,5x12 CC 8



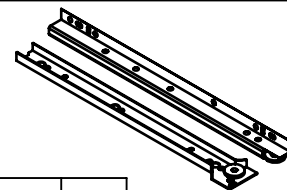
E Cavilha Madeira 8x30 20



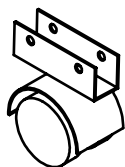
P Parafuso Minifix 6



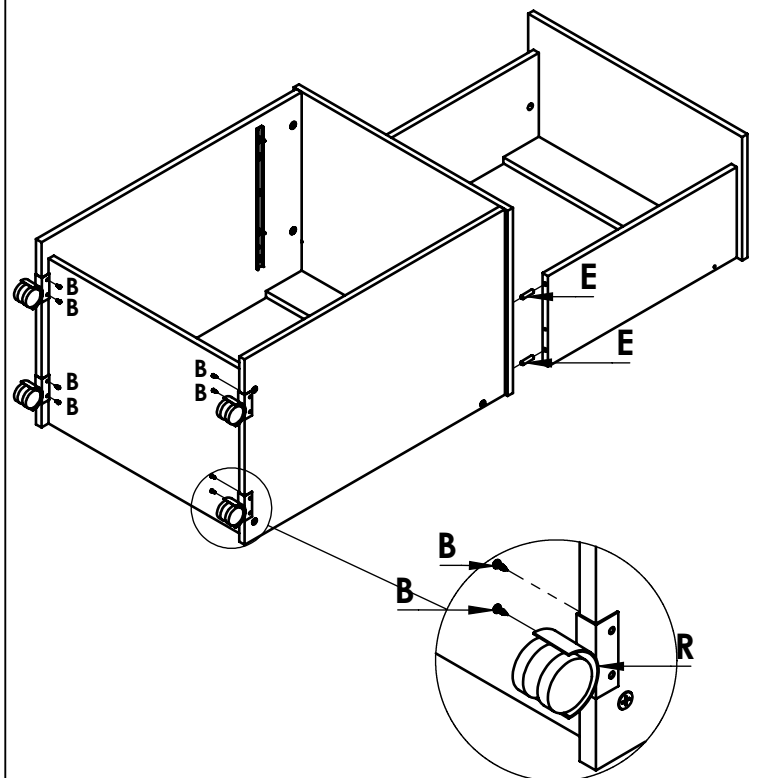
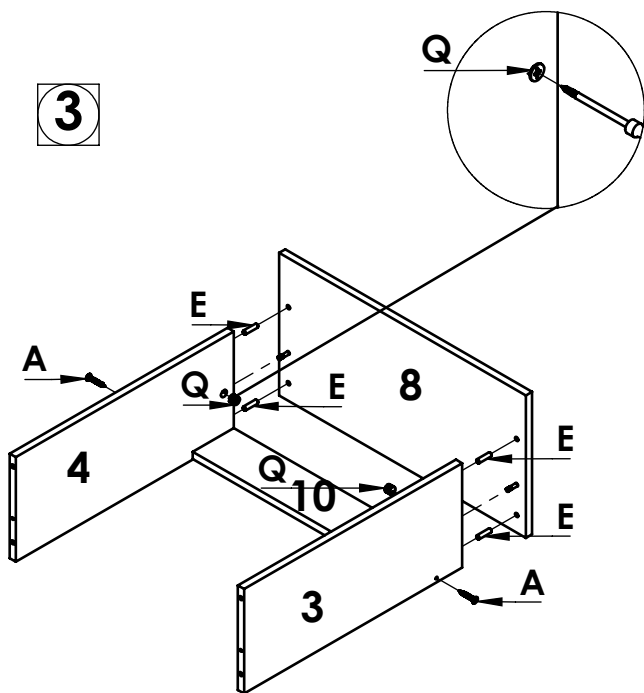
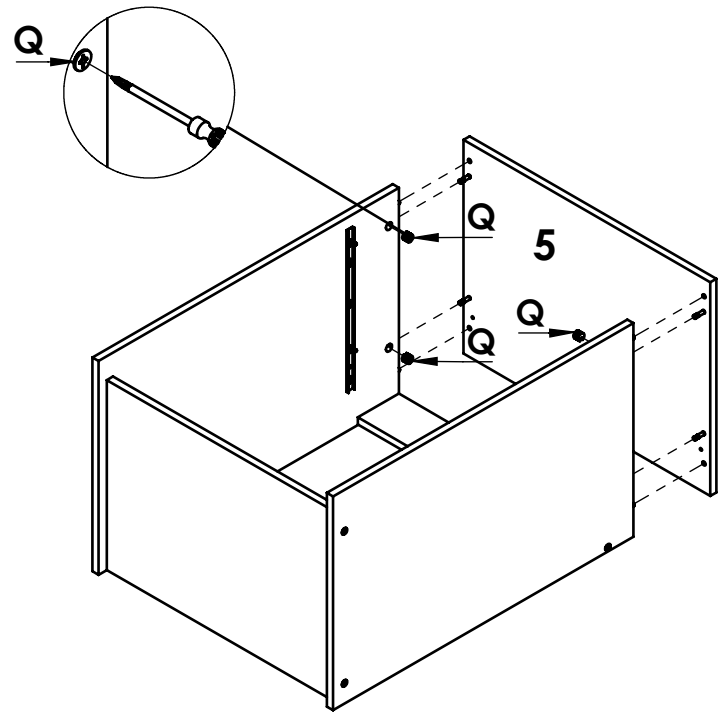
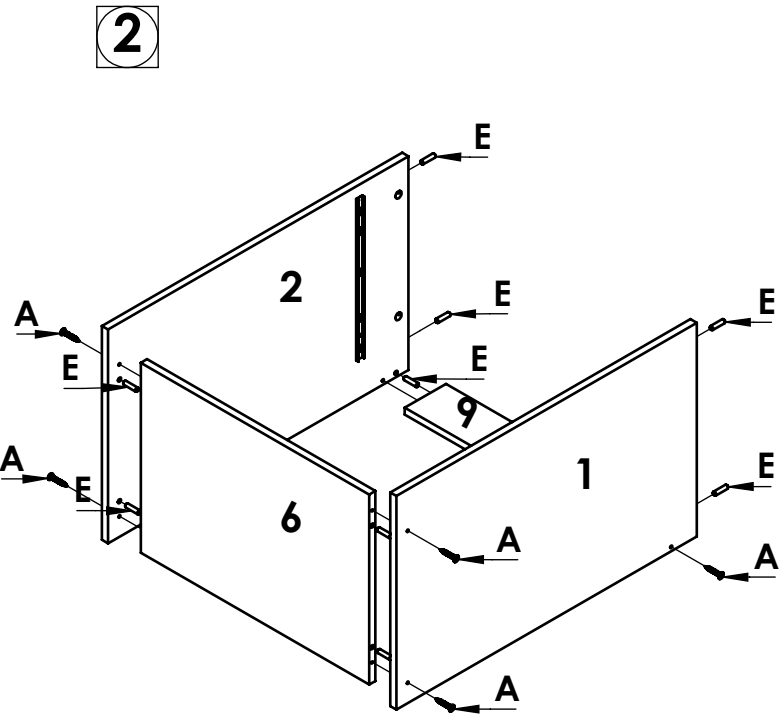
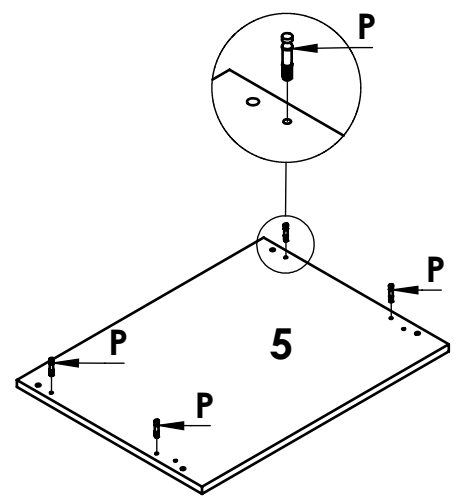
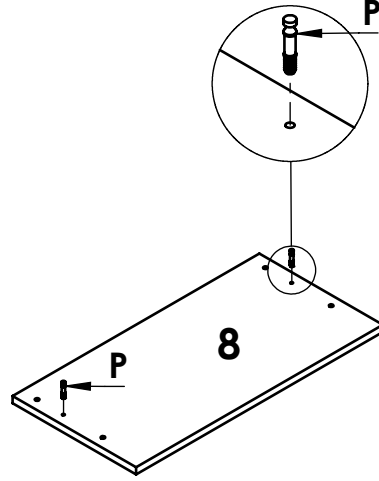
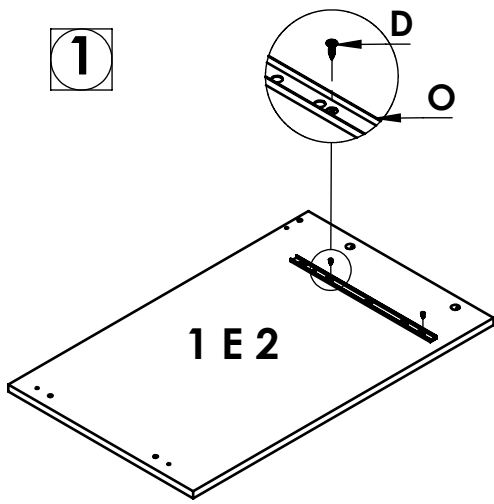
Q Tambor Minifix 6



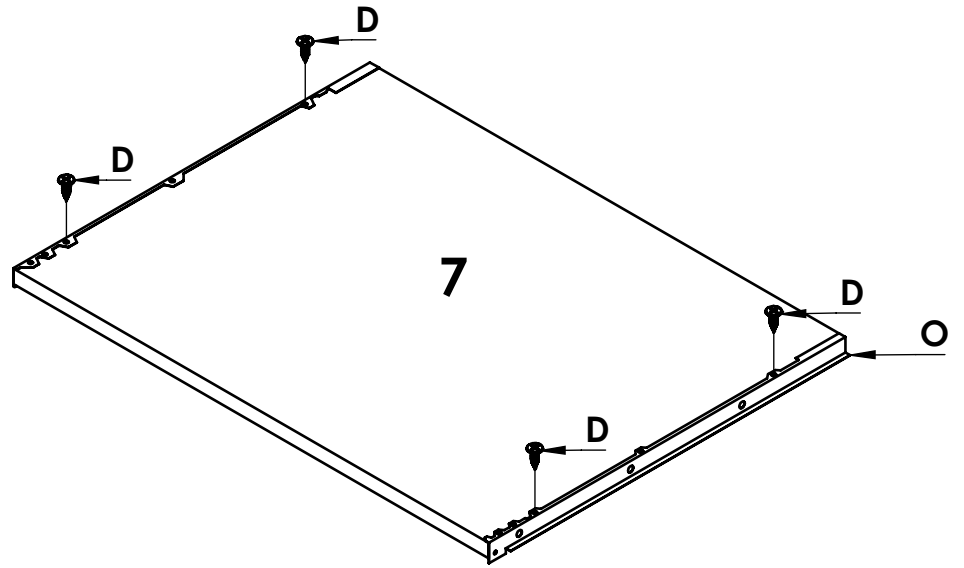
O Corrediça 1



R Rodizio 4



4



5

