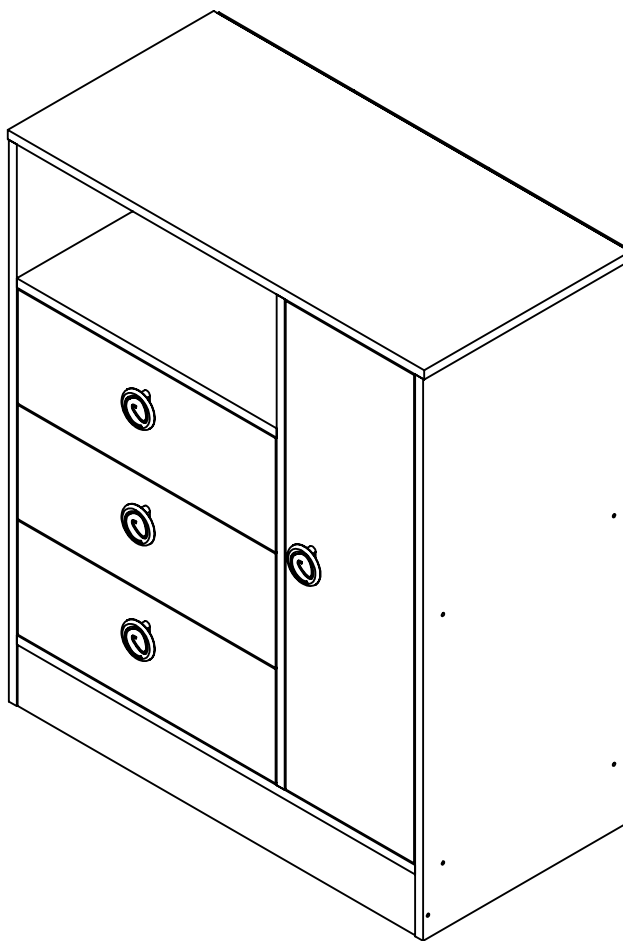
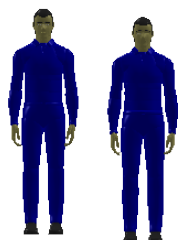
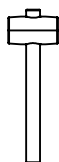
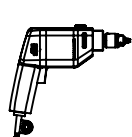


HECOL INDÚSTRIA E COMÉRCIO DE MÓVEIS LTDA
RUA ARLINDO BACCIN, 601 | BAIRRO VINHEDOS
CAIXA POSTAL 847 | CEP 95700 - 000 | FONE/FAX (54) 3454 - 5900
BENTO GONÇALVES | RIO GRANDE DO SUL | BRASIL
EMAIL: HECOLMOV@TERRA.COM.BR
WWW.HECOLMOVEIS.COM.BR

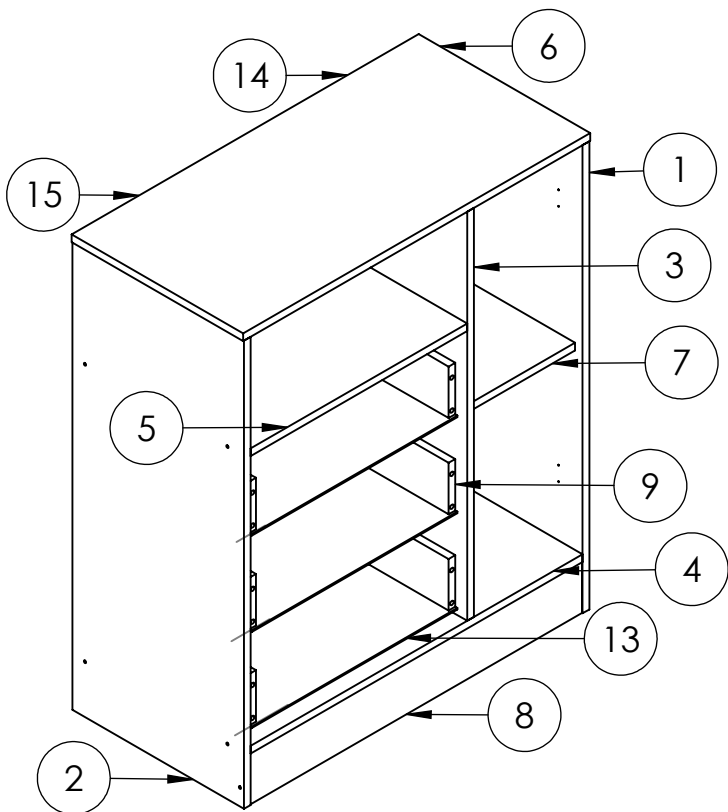


DICAS DE CONSERVAÇÃO

- Não utilizar na limpeza produtos abrasivos tais como: palha de aço, álcool, vinagre, limão, saponáceo, ou produtos corrosivos que possam riscar ou descolar a película protetora dos móveis;
- Na limpeza de móveis em geral, deve ser utilizado um pano levemente umedecido e sabão neutro;
- Para a movimentação do móvel, é importante que este seja levantado do chão, pois ao arrastá-lo pode causar avarias estruturais;
- Não deixe o móvel em exposição a intempéries;

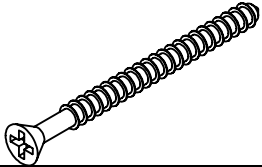
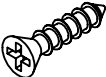

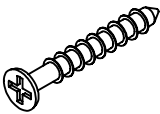
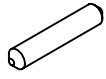
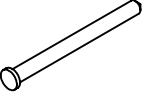
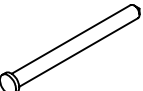



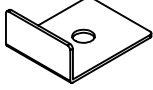
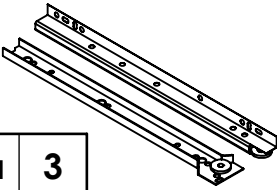
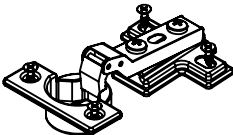
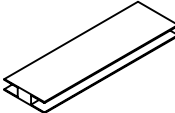


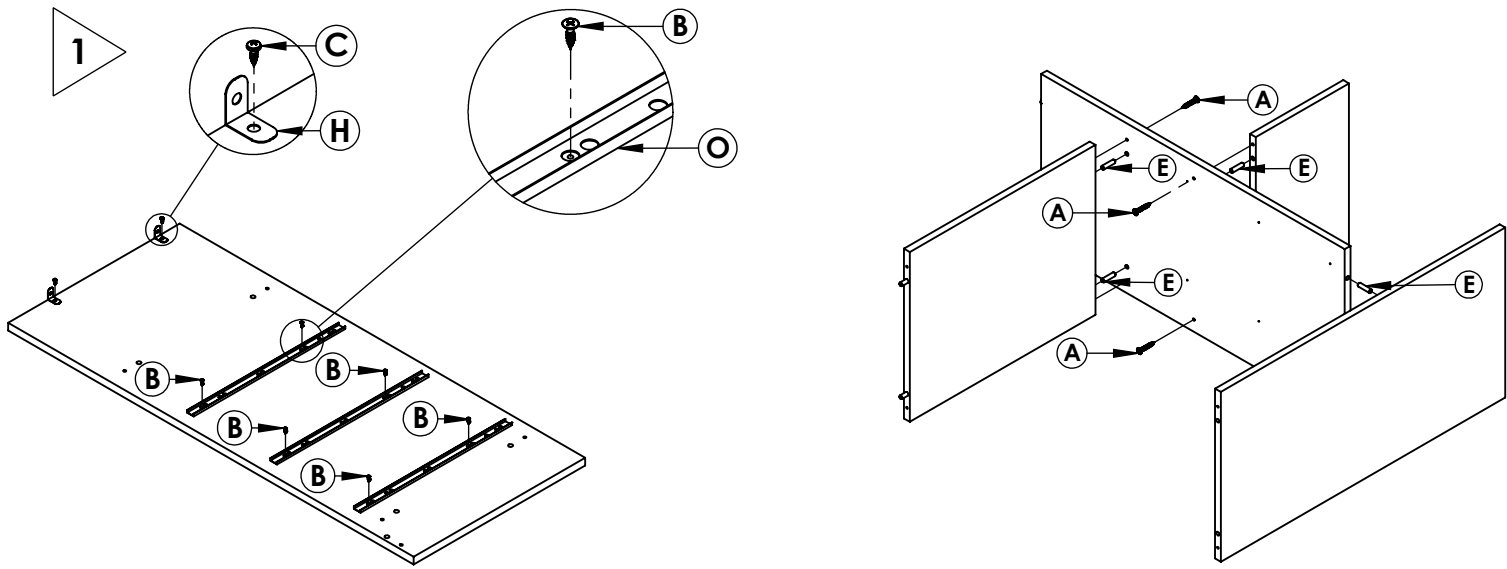
40 Min



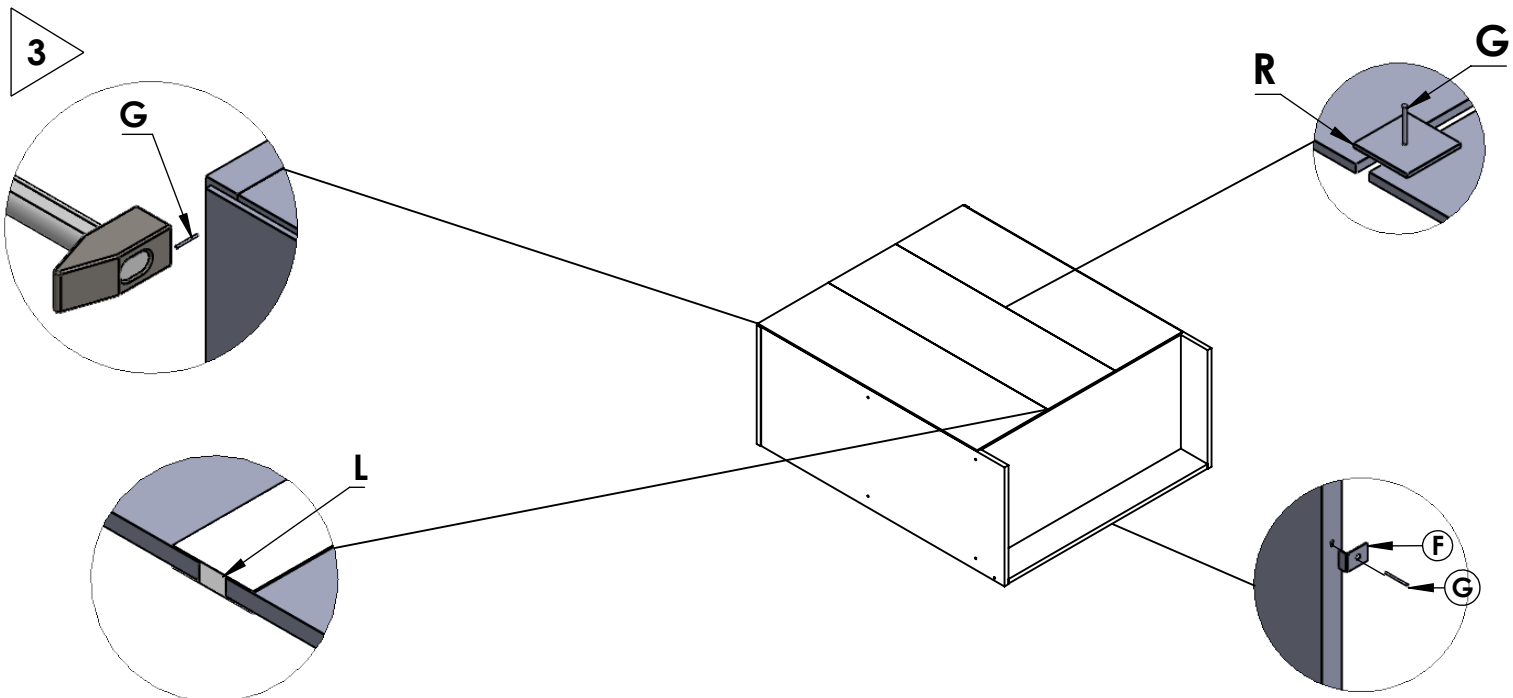
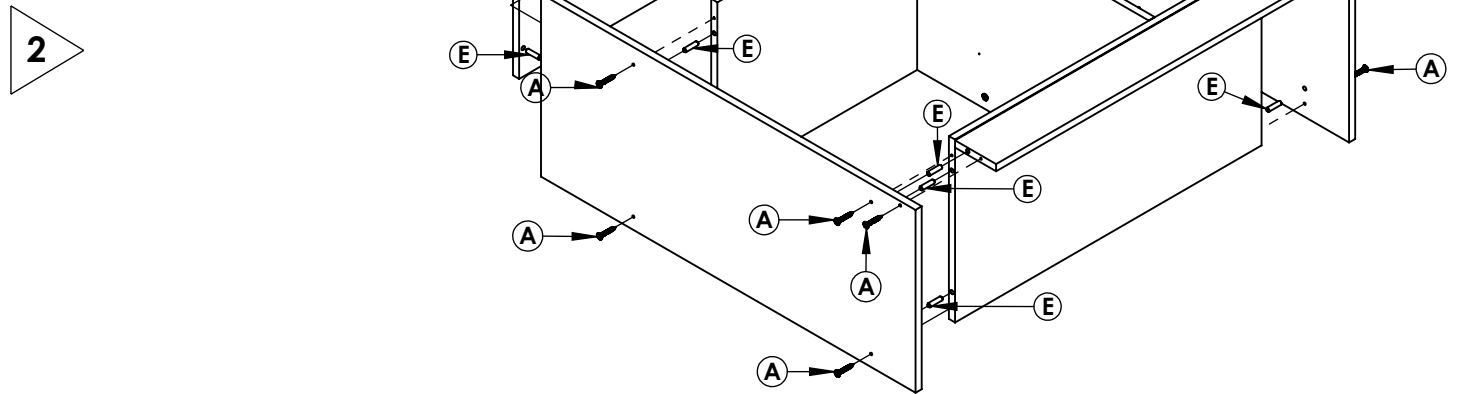
Nº	DESCRIÇÃO	QTD.
1	Lateral Direita	1
2	Lateral Esquerda	1
3	Divisao	1
4	Base Inferior	1
5	Base Superior	1
6	Tampo	1
7	Prateleira	1
8	Rodape	1
9	Lateral de Gaveta	6
10	Costa de Gaveta	3
11	Frente de Gaverta	3
12	Porta	1
13	Fundo de Gaveta	3
14	Costa Maior	1
15	Costa Menor	2

CC - CABEÇA CHATA CP - CABEÇA PANELA CF - CABEÇA FLANGEADA

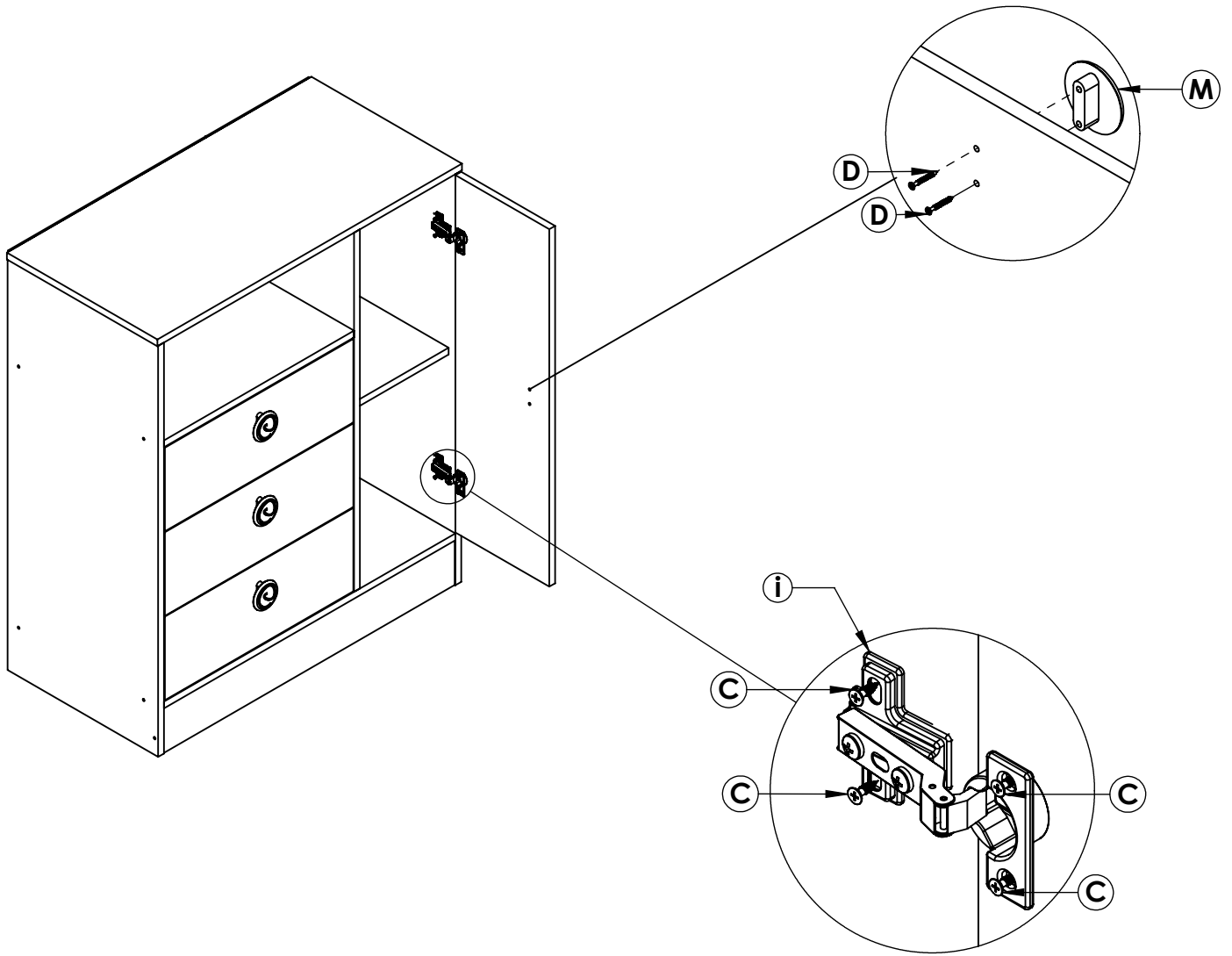
 A Parafuso 4,5 x 45 CC 14	 B Parafuso 3,5x12 CC 24	 C Parafuso 3,5x12 CP 44
 D Parafuso 3,5x25 CF 8	 E Cavilha Madeira 8x30 34	 G Prego 10x10 70
 P Prego 12 x 12 12	 H Chapa "L" 18	 M Puxador 4
 R Garra Costa 4	 F Sapata Plastica 6	 G Corrediça 3
 i DOBRADIÇA 2	 L PERFIL "H" 1	



| FIXAR AS CORREDIÇAS NAS PEÇAS (2) E (3) | | FIXAR A FERRAGEM (H) NAS PEÇAS (1,2,3) |

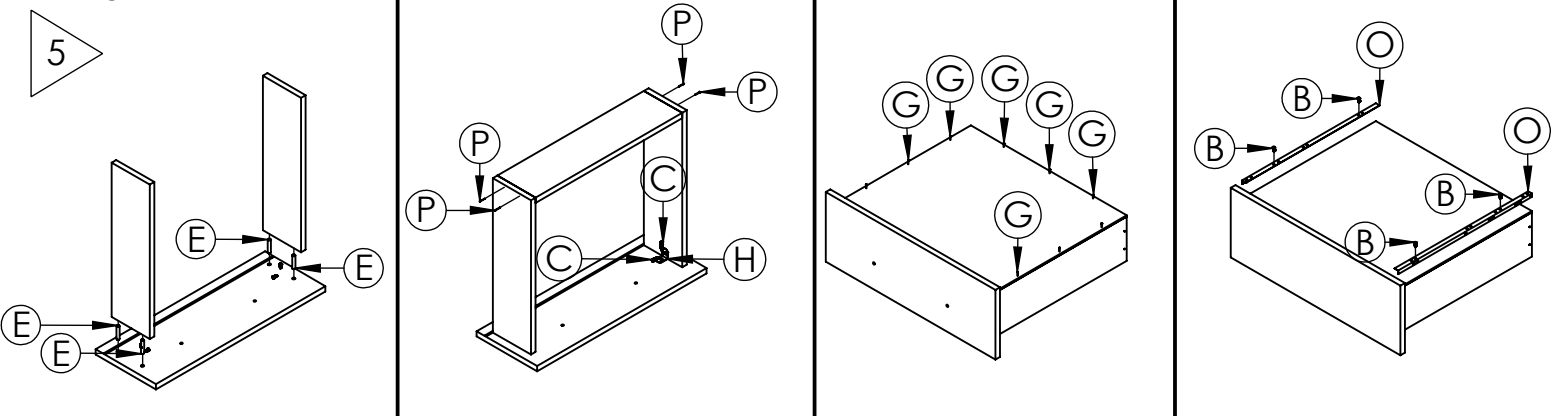


4



Montagem das Gavetas

5



Regulagem da Porta

