

MANUAL DE MONTAGEM

RT 3103

movelbento

daqui para sua casa

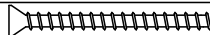
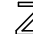





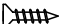
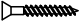



55 (54) 3454 7500
Rua Joana Guindani Tonello, n° 1952 | Distrito Industrial
95706-300 | Bento Gonçalves - RS - Brasil
www.movelbento.com.br

Para pedidos de Assistência técnica, informar o código e a cor da peça

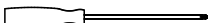
LISTA DE PEÇAS RT 3103

PEÇA	ITEM	CÓDIGO	DIMENSÕES	QTD.
TAMPO	①	64231	400 X 380 X 15	01
LATERAL DIR/ESQ	②	64284	420 X 360 X 15	02
BASE	③	63153	400 X 380 X 15	01
COSTA	④	64285	440 X 395 X 3	01
LATERAL DE GAVETA	⑤	61701	350 X 70 X 15	04
COSTA DE GAVETA	⑥	64235	314 X 70 X 15	02
FRENTE DE GAVETA	⑦	64234	395 X 112 X 15	02
BASE DE GAVETA	⑧	60423	355 X 338 X 3	02
PRATELEIRA	⑨	60420	369 X 360 X 3	01

LISTA DE ACESSÓRIOS RT 3103

ACESSÓRIO	ITEM	DESENHO	DIMENSÕES	CÓDIGO	QTD.
PARAFUSO CHATA	Ⓐ		5 x 50	—	16
CHAVE Z ALLEN	Ⓑ		—	—	01
CAVILHA	Ⓒ		8 X 30	—	08
PÉ RETRÔ PLÁSTICO	Ⓓ		165 mm	63151	04
PREGO	Ⓔ		10 X 10	—	30
ASTE	Ⓕ		—	—	06
TAMBOR	Ⓖ		—	—	06
PARAFUSO CHATA	Ⓗ		3,5 X 14	—	20
PARAFUSO FLANGEADO	Ⓘ		4 X 20	—	16
PARAFUSO PANELA	Ⓙ		3,5 X 30	—	02
CORREDIÇA	Ⓚ		350 MM	158	02
PUXADOR	Ⓛ		75P	60436	02

FERRAMENTAS NÃO FORNECIDAS:

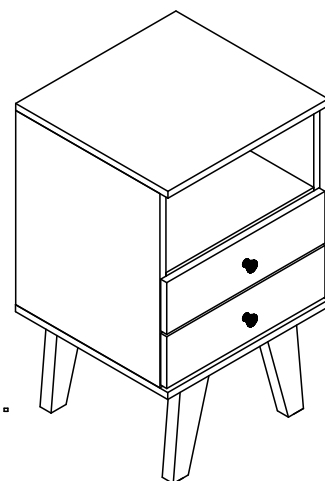
 Chave Phillips

 Martelo

NECESSÁRIO 1 PESSOAS PARA MONTAGEM

Atenção:

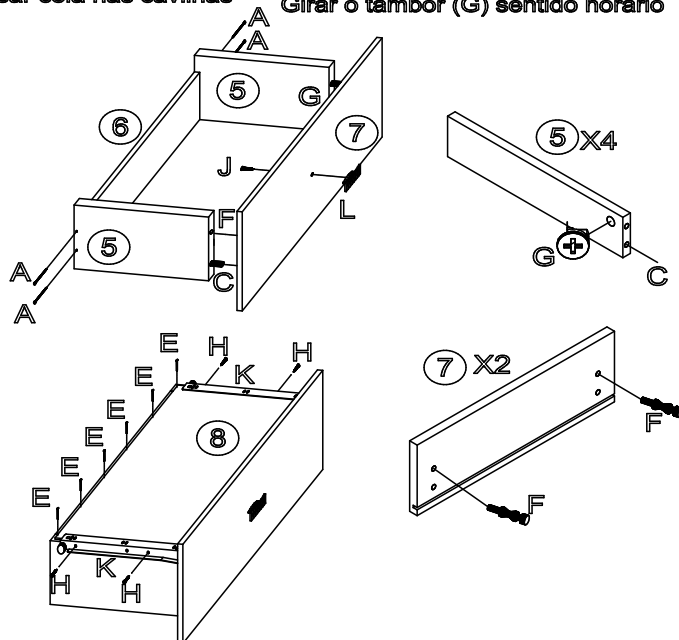
1. Leia atentamente toda instrução antes de iniciar a montagem.
2. A montagem do produto deverá ser feita em uma superfície limpa e plana. Aconselhamos utilizar a própria embalagem para forrar o chão a fim de não danificar o produto.
3. Reservar área livre para montagem do produto.
4. Evitar batidas e o contato com objetos cortantes.



Montagem das gavetas

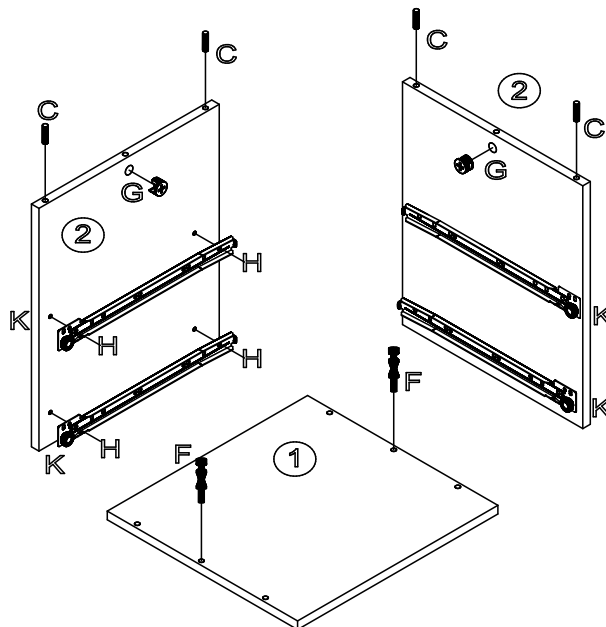
Usar cola nas cavilhas

Girar o tambor (G) sentido horário



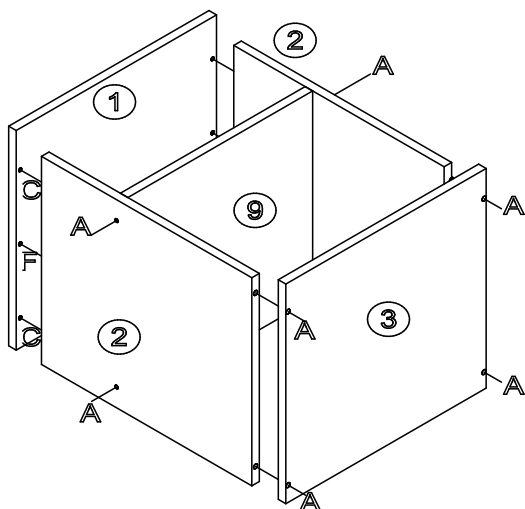
Preparar as peças

Fixar a correia (K) nas marcações das peças (2) com com parafuso (H) 3,5x14, roldana para frente.



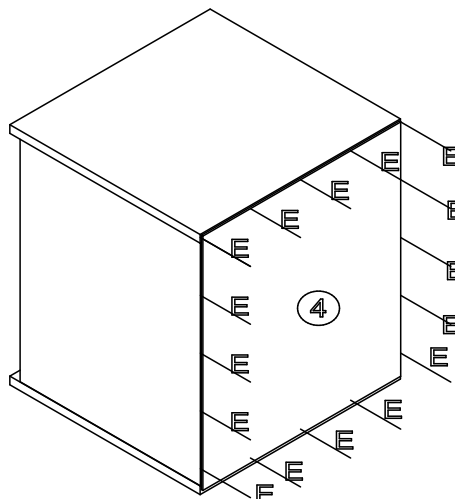
1° ETAPA

Girar o tambor (G) para travar na aste (F)



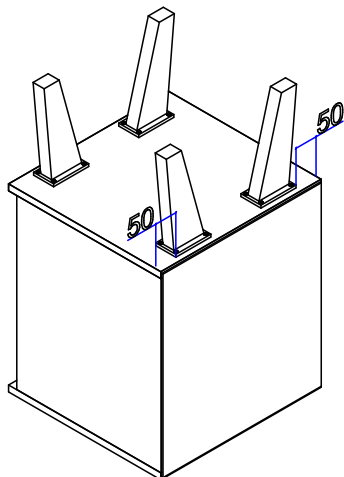
2° ETAPA

Pregar a costa



Parafusar os pés (D) na base, usar parafuso (I) 4 x 20
Deixar o início da base do pé 50 mm para dentro em cada lado

3° ETAPA



Colocar as gavetas no trilho

