



Muito mais do que móveis

**PESSOAS NECESSÁRIAS
PARA A MONTAGEM**



2 PESSOA

**FERRAMENTAS NECESSÁRIAS PARA
PARA A MONTAGEM (NÃO FORNECIDAS)**

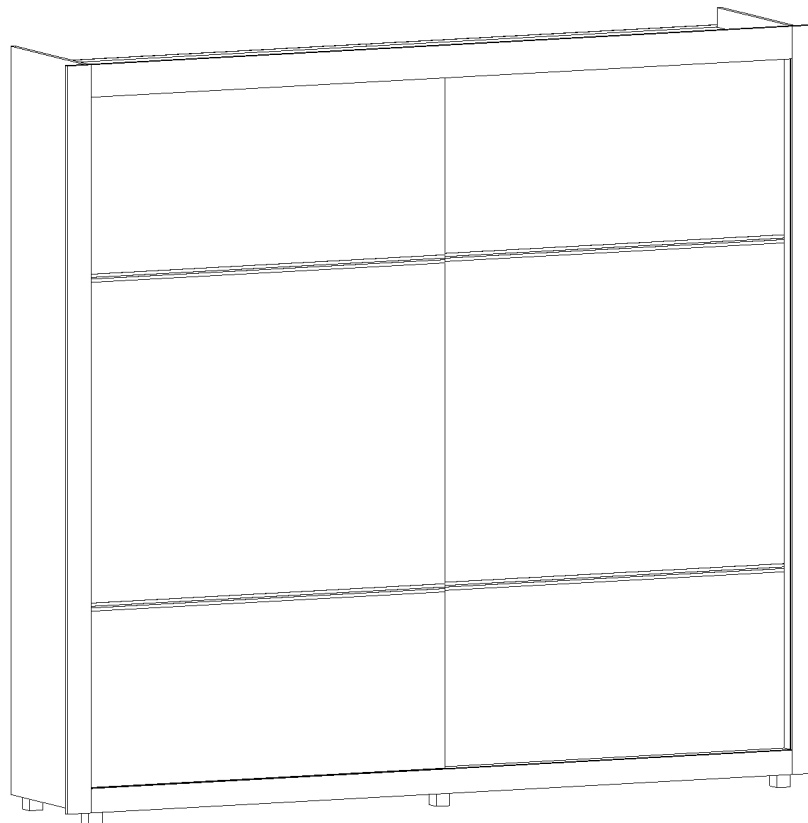


PARAFUSADEIRA



MARTELO

MANUAL DE MONTAGEM ROUPEIRO MONTE CASTELLO



Certificado de Garantia Parabéns pela sua escolha!

Você acabou de adquirir um produto com o design e a qualidade GABRIELLI MÓVES, por isto, ele está garantido pelo período de 6 meses contra quebra e ou empenamento das barras, sarrafos, ripas, cabeceiras e peseira. Esta garantia inicia-se a partir da data da compra. Finda no prazo de 180 dias o direito de reclamação pelos defeitos aparentes, ou de fácil constatação. Também será invalidada se constatada seu armazenamento de forma irregular, falhas de montagem e ou cuidados indevidos. Vidros, espelhos, avarias na pintura e material metálico estão excluídos da garantia, desde que o produto tenha sido visto e aceito pelo cliente na data da aquisição do mesmo.

"PORTANTO CONFIRA BEM O PRODUTO AO RECEBÊ-LO E GUARDE ESTE TERMO DE GARANTIA E SUA NOTA FISCAL, ELES SÃO A SUA GARANTIA."

Limpeza e Conservação

Utilize somente flanela seca para limpar.

- IMPORTANTE -

- 1) Não usar solvente, álcool, lustradores ou derivados, pois poderão comprometer seriamente a qualidade, aparência e beleza do produto, perdendo assim a garantia do mesmo;
- 2) Evite a exposição do mesmo, de forma contínua ao sol, e a água;
- 3) Suporta o peso máximo de 200 Kg.

Garantia do Cliente

06 meses por defeito de fabricação a partir da data de emissão da Nota Fiscal do lojista, com apresentação desta etiqueta.

Cliente: _____

Rua: _____ N. _____

Bairro: _____ Cidade: _____ UF: _____

Telefone: _____ Loja onde comprou: _____

Gerente: _____ Nota Fiscal/Pedido: _____

Data da Compra: ___/___/___ Data da reclamação na loja: ___/___/___

Produto: _____

Defeito

constatado: _____

Data de Fabricação: ___/___/___

ATENÇÃO

- 1 - Ler atentamente toda a instrução antes de iniciar a montagem.
- 2 - A montagem do produto deverá ser feita em uma superfície limpa e plana.
- 3 - Os parafusos devem ser apertados periodicamente.
- 4 - Evitar batidas e contatos com objetos cortantes.

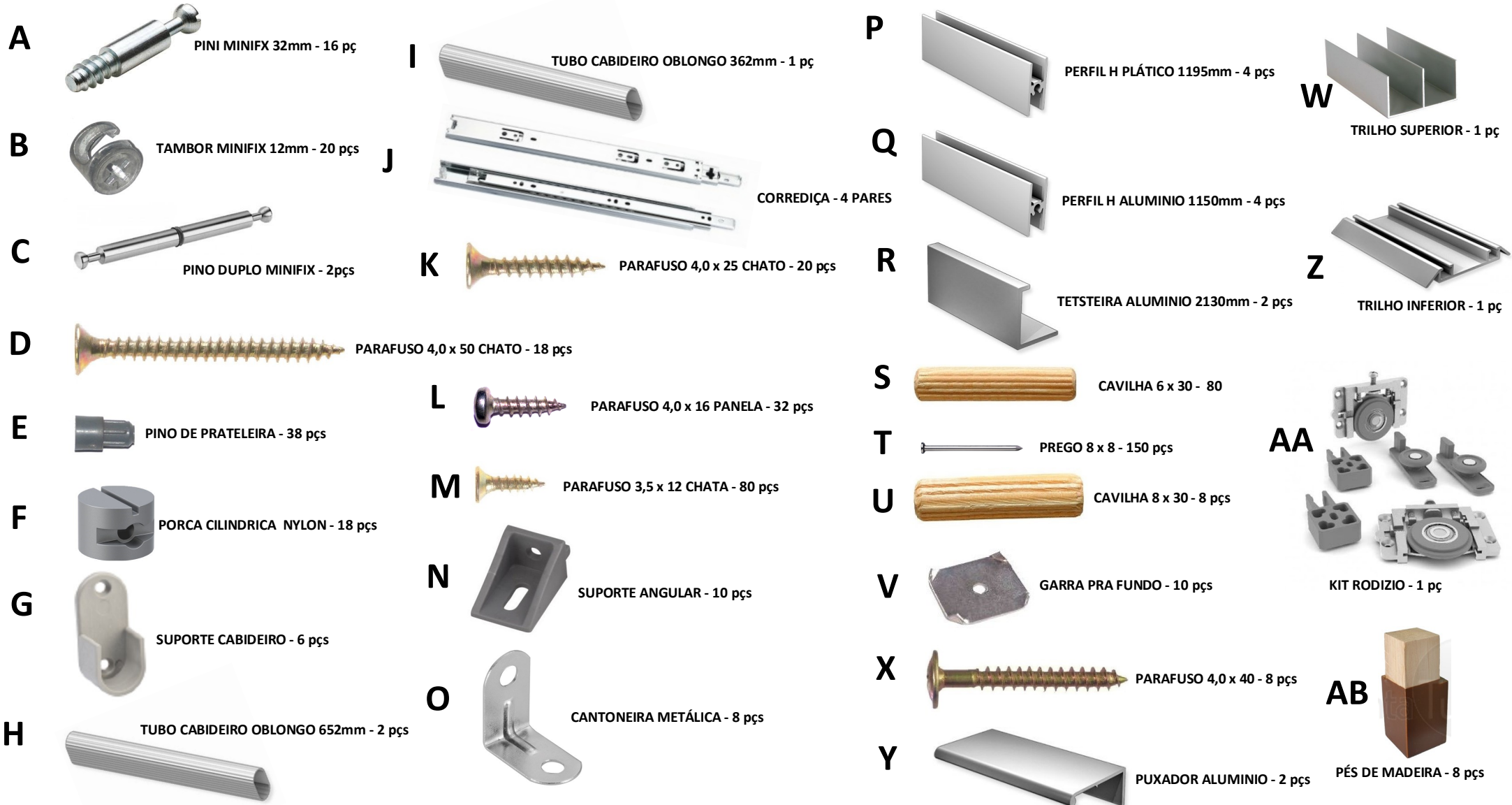
LIMPEZA

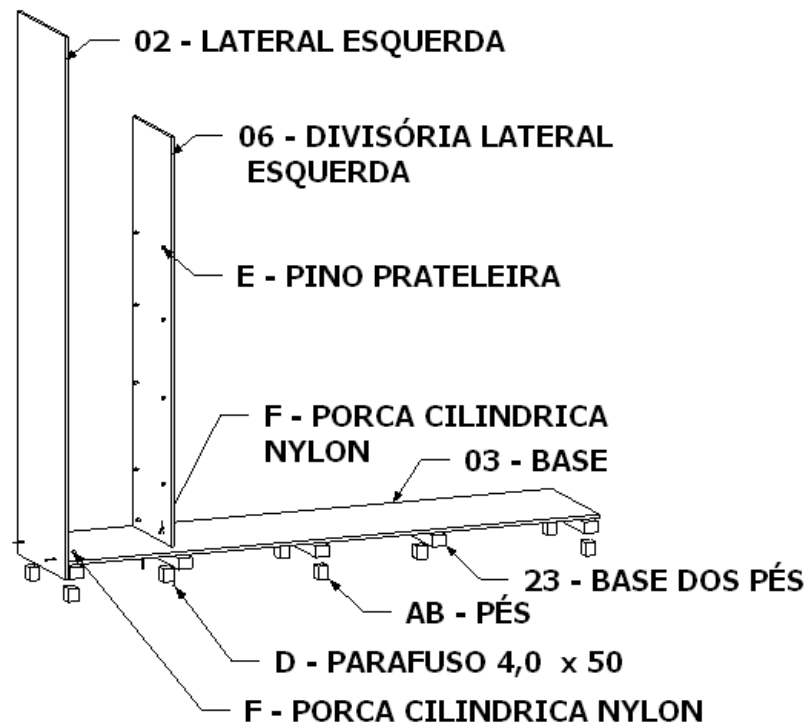
- 1 - Pano levemente umedecido com água, seguindo de pano seco.
- 2 - Não utilizar produtos químicos ou abrasivos.



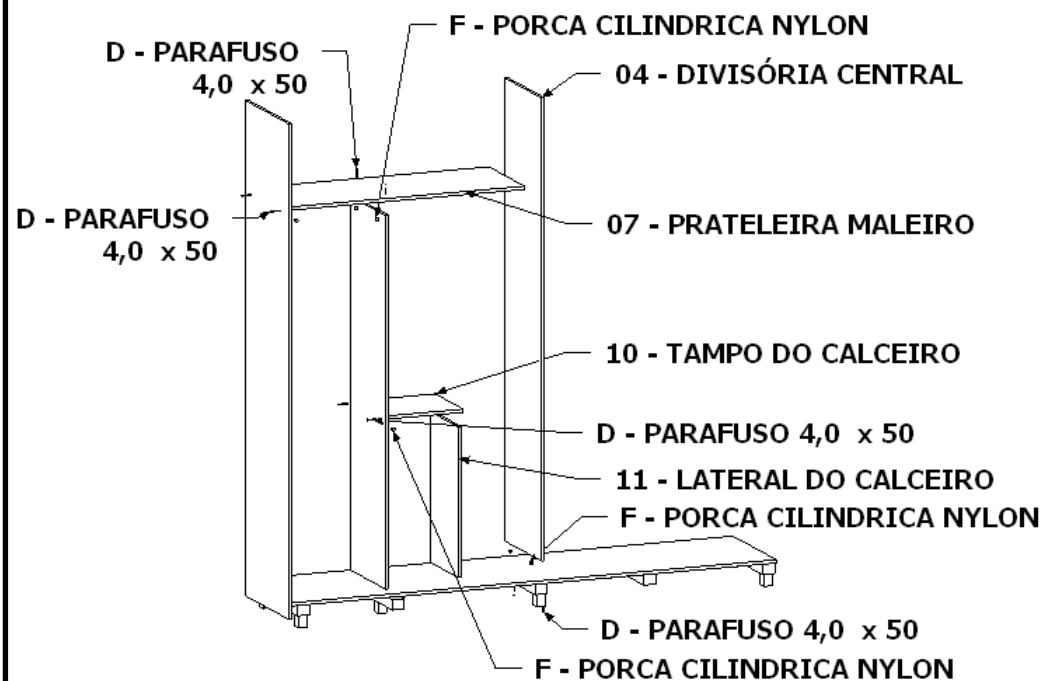
Nº	DESCRIÇÃO	MEDIDAS			Qtd.	M.P.		
1	LATERAL DIREITA	2,300	x	0,527	x	0,015	1	MDF
2	LATERAL ESQUERDA	2,300	x	0,527	x	0,015	1	MDF
3	BASE SUP. / INF.	2,370	x	0,520	x	0,015	1	MDF
4	DIVISÓRIA CENTRAL	2,150	x	0,450	x	0,015	1	MDF
5	DIVISÓRIA LATERAL DIREITA	1,735	x	0,425	x	0,015	1	MDF
6	DIVISÓRIA LATERAL ESQUERDA	1,735	x	0,425	x	0,015	1	MDF
7	PRATELEIRA DO MALEIRO	1,178	x	0,430	x	0,015	2	MDF
8	PRATELEIRA	0,500	x	0,400	x	0,015	8	MAD
9	TAMPO GAVETEIRO	0,663	x	0,420	x	0,015	1	MAD
10	TAMPO DO CALCEIRO	0,400	x	0,340	x	0,015	1	MAD
11	LATERAL CALCEIRO	0,700	x	0,330	x	0,015	1	MDF
12	PRATELEIRA LATERAL	0,330	x	0,267	x	0,0150	1	MDF

Nº	DESCRIÇÃO	MEDIDAS			Qtd.	M.P.		
13	ARREIMATE LATERAL	2,300	x	0,080	x	0,015	2	MDF
14	FRANGE	2,340	x	0,100	x	0,015	1	MDF
15	RODAPÉ INFERIOR	2,340	x	0,075	x	0,015	1	MDF
16	CONTRA FUNDO	0,588	x	0,095	x	0,015	4	MDF
17	LATERAL GAVETA	0,385	x	0,120	x	0,015	8	MDF
18	FRENTE GAVETA	0,625	x	0,150	x	0,015	4	MDF
19	FUNDO TRASEIRO	1,198	x	0,733	x	0,003	6	MDF
20	FUNDO GAVETA	0,573	x	0,495	x	0,015	4	MAD
21	PORTA	1,162	x	1,014	x	0,015	2	MAD
22	PORTA	1,162	x	0,557	x	0,015	4	MAD
23	BASE DOS PÉS	0,052	x	0,045	x	0,060	5	MDF
24	ESPAÇADOR GAVETA	0,620	x	0,025	x	0,0250	4	MDF

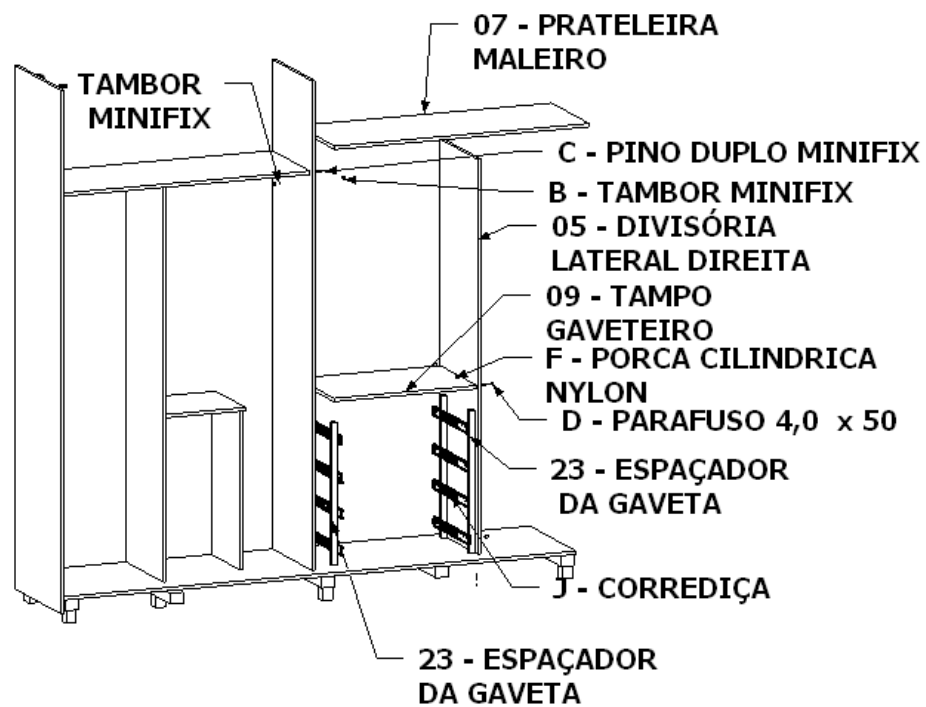




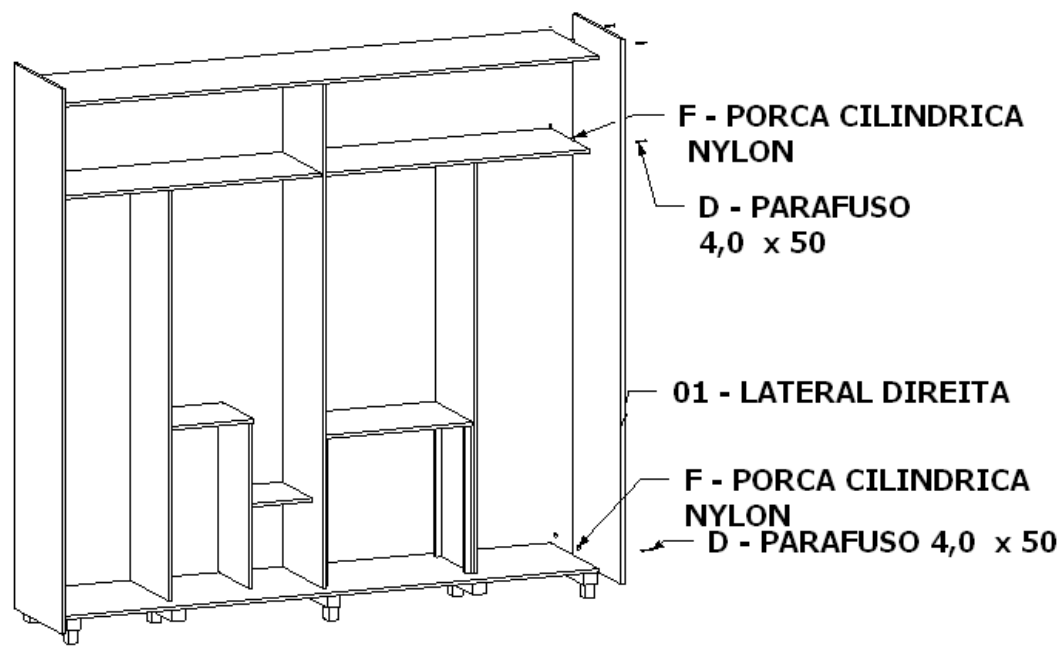
1º PASSO



2º PASSO

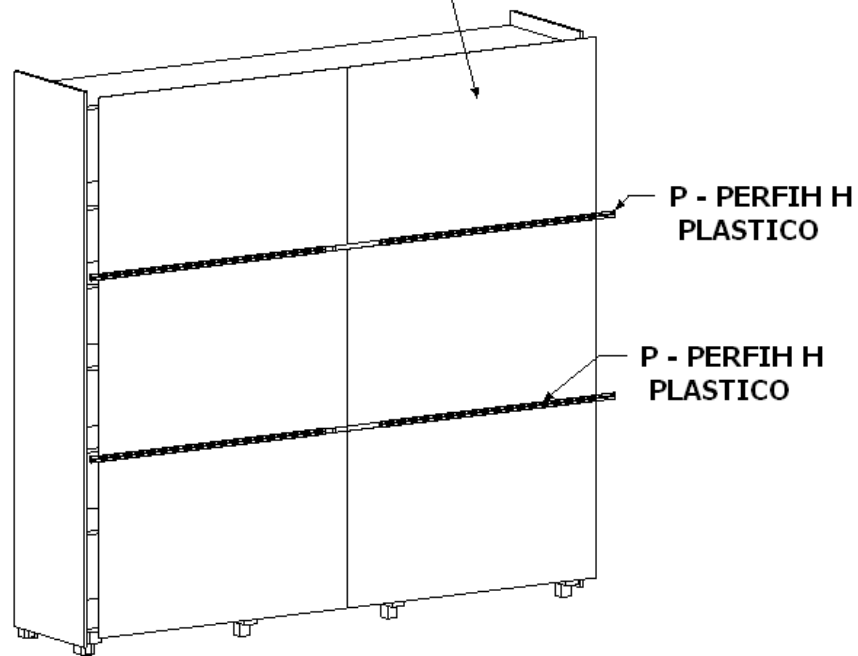


3º PASSO



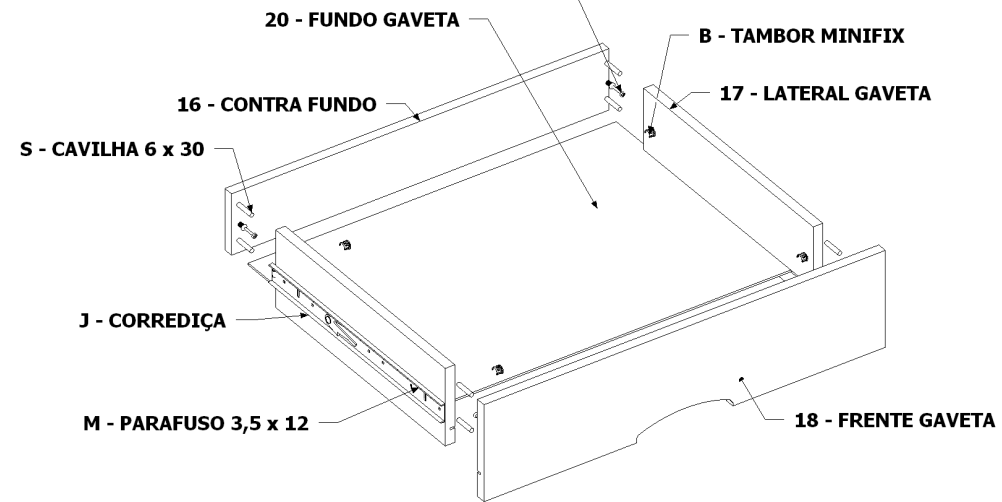
4º PASSO

19 - FUNDO TRASEIRO



5º PASSO

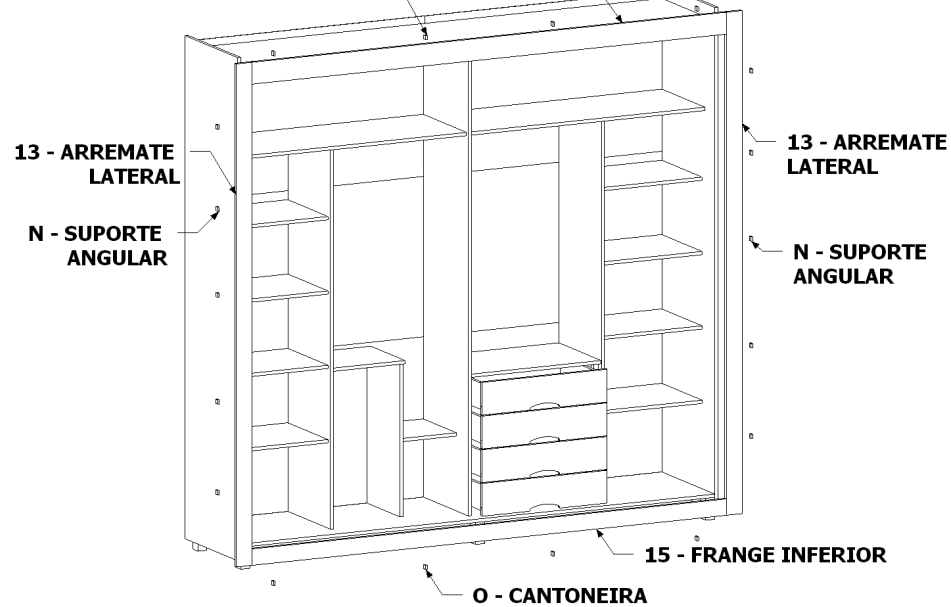
A - PINO MINIFIX



6º PASSO

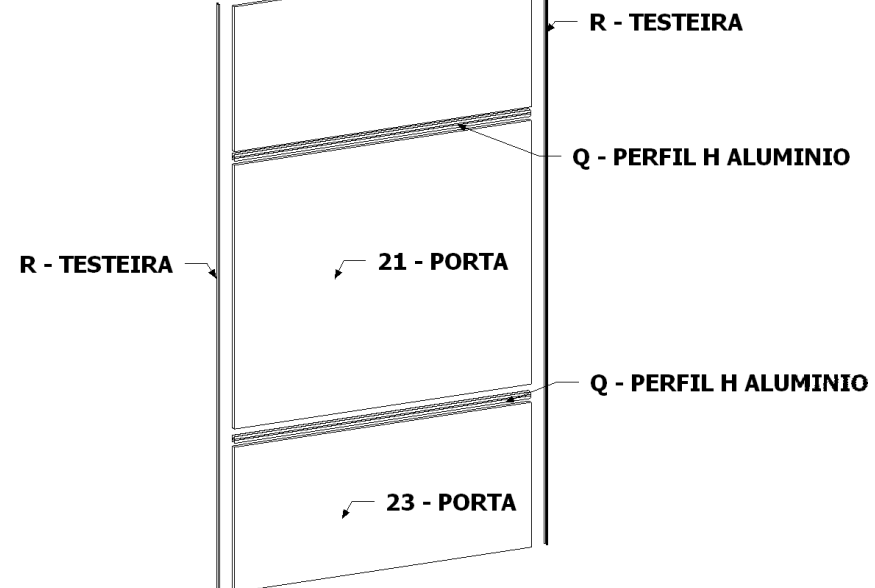
14 - FRANGE

O - CANTONEIRA



7º PASSO

23 - PORTA



8º PASSO