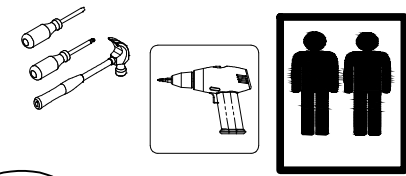


# Ref.7320G4E1 Roupeiro 3 portas de correr de MDF UV

Com 2 Portas de MDF UV e 1 de Espelho

Alt.2300 Larg.2640 Prof.540 mm

Tempo de montagem 120m

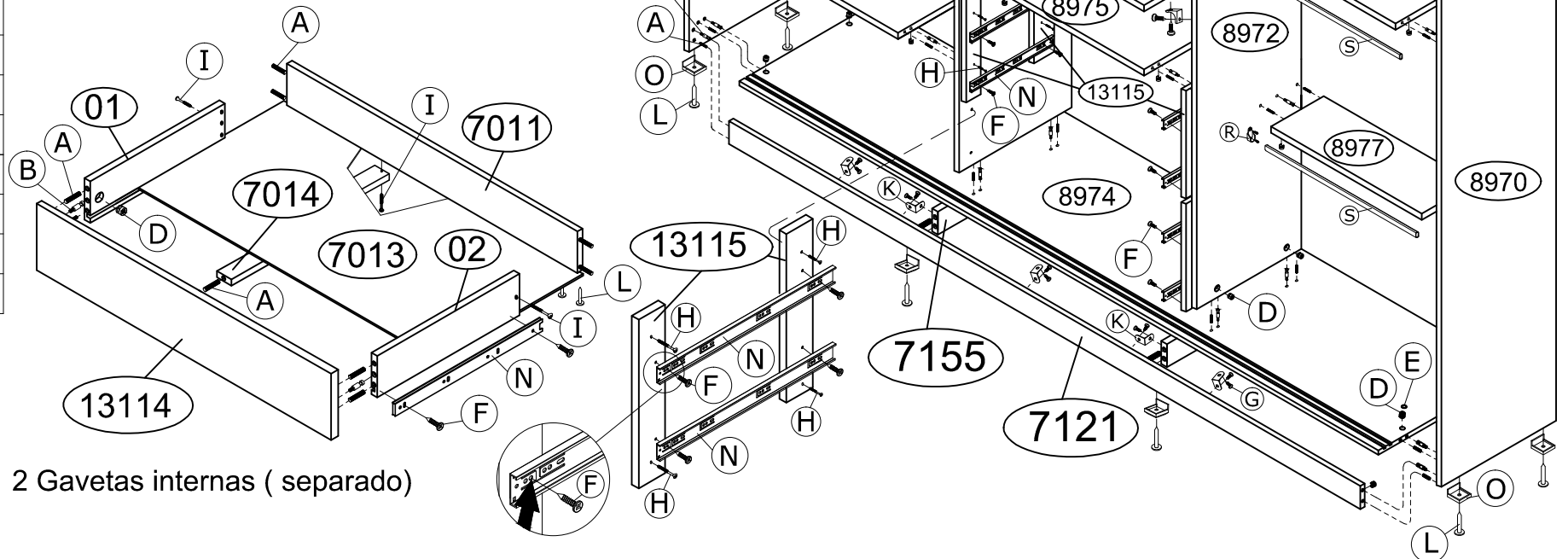


## Ordem Nº Descrição

- |    |       |                        |
|----|-------|------------------------|
| 1  | 8971  | Lateral esquerda       |
| 2  | 8974  | Base superior          |
| 3  | 8975  | Prateleiras fixas      |
| 4  | 8973  | Divisória esquerda     |
| 5  | 8975  | Prateleiras fixas      |
| 6  | 8972  | Divisória direita      |
| 7  | 8975  | Prateleira fixa        |
| 8  | 8977  | Prateleira fixa menor  |
| 9  | 8974  | Base inferior          |
| 10 | 7121  | Rodapé frontal e tras. |
| 11 | 7155  | Rodapés centrais       |
| 12 | 8970  | Lateral direita        |
| 13 | 8976  | Prateleiras móveis     |
| 14 | 13115 | Distânciador p/ gaveta |
| 15 | 8978  | Moldura                |
| 16 | ---   | Cabides (3)            |
| 17 | 7123  | Fundos (3)             |
| 18 | 14278 | Portas de MDF (2)      |
| 19 | 7320  | Porta de Espelho       |
| 20 | ---   | Gavetas (4)            |

## Ferragem

A		6 x 30mm	88
B		6 x 32mm	42
C		6 x 63 mm	04
D		15 x 12 mm	50
E		Ø19 mm	42
F		3,5 x 14 cc	40
G		3,5 x 14 cp	44
H		4,5 x 35 cc	16
I		3,5 x 35 cc	12
J		Guia inferior	06
K		Guia superior	06
L		10 x 10	170
M		Fixador de costas Roupeiro	28
N		400 mm	04
O		12 x 13,5 mm	08
P		13x13	12
Q		22x22	10
R		Suporte cabide	06
S		Cabide 852 mm	03
T		Fur.128mm	02
U		Kit Desempenador 1 porta de 1800mm	02



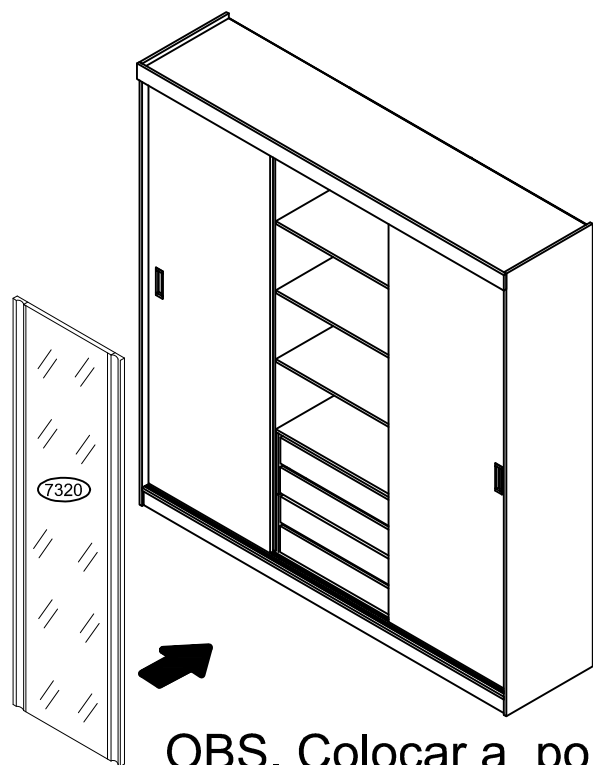
Ref.107320 Kit 2 Gavetas internas ( separado)

Porta N° 14278

Lado de traz



OBS. Colocar 1 desempenador  
no centro de cada porta de MDF



OBS. Colocar a porta de espelho  
no trilho da frente

OBS. Regular o  
guia no trilho

