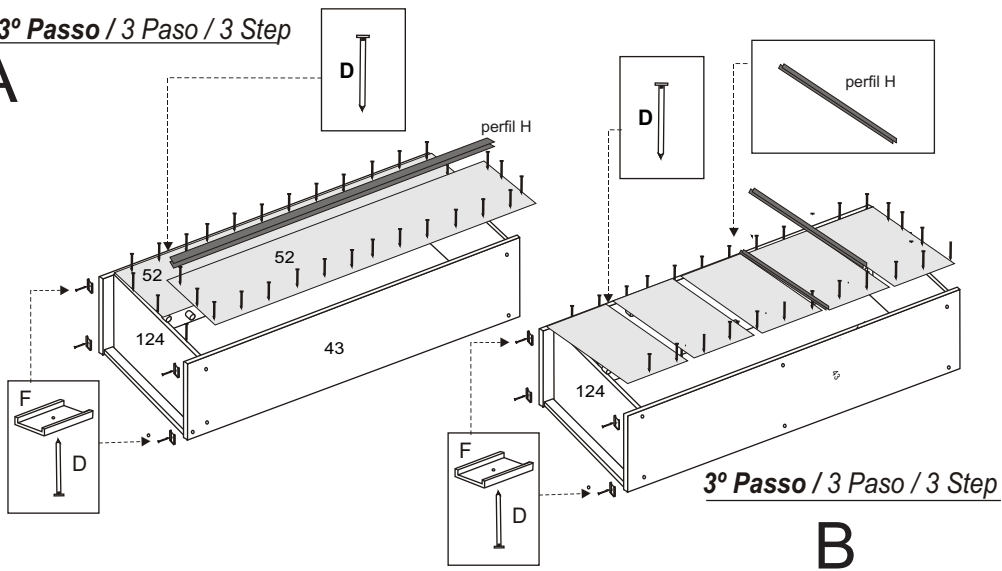


3º Passo / 3 Paso / 3 Step

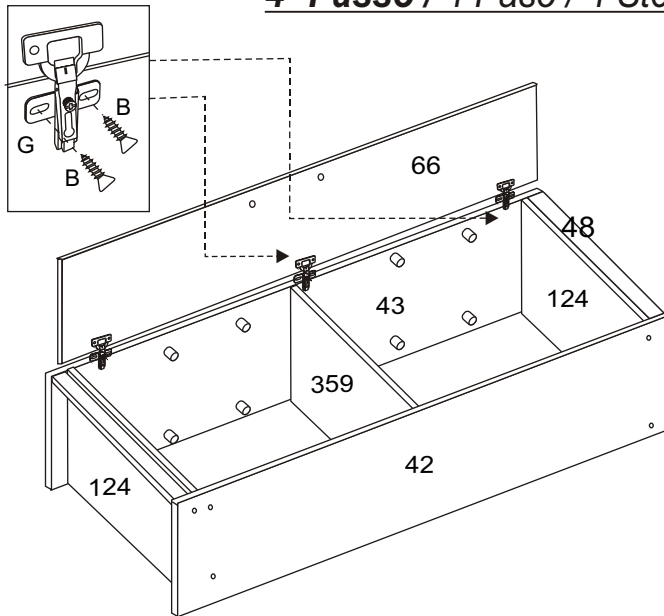
A



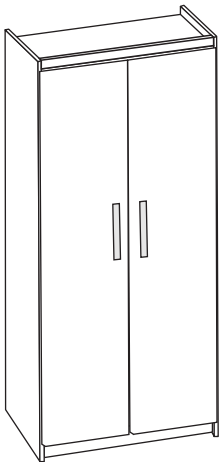
3º Passo / 3 Paso / 3 Step

B

4º Passo / 4 Paso / 4 Step



5º Passo / 5 Paso / 5 Step



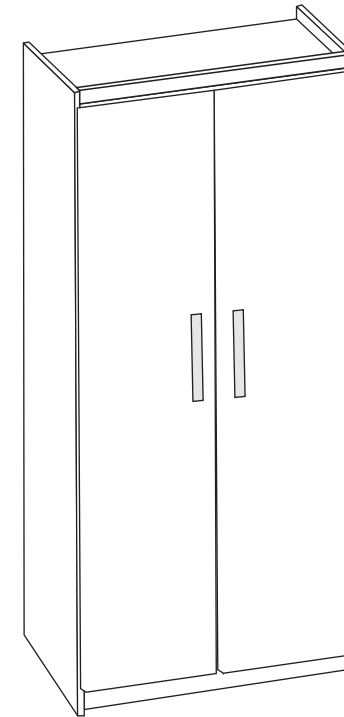
Doripel
móveis

Tel. (54)3358- 6500

Lagoa Vermelha - RS





INSTRUÇÕES DE MONTAGEM

Instrucciones de armado
Assembly Instructions



MATERIAL PARA MONTAGEM

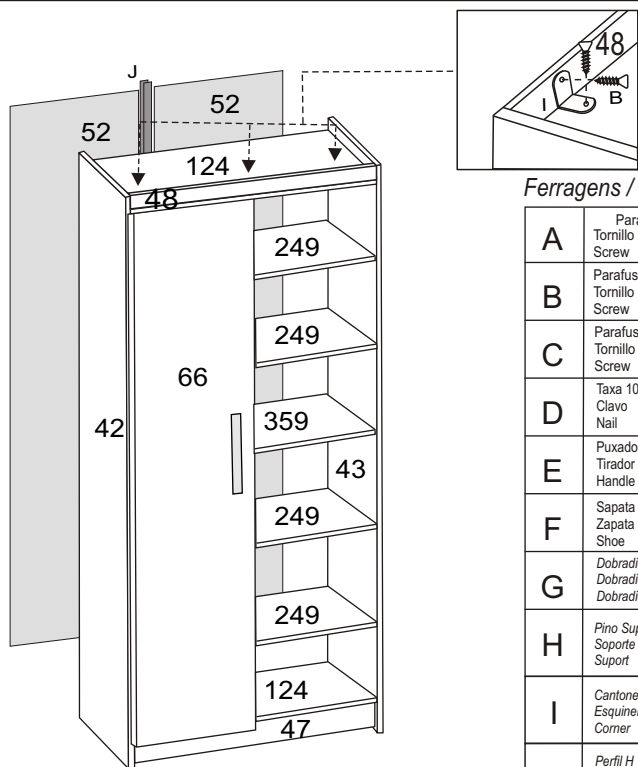
Material para Armado
Assembly Material

- 1) martelo  2) chave 
martillo  destornillador
hammer  screwdriver

DESENHOS-IVAIR RODRIGUES

ARMÁRIO

Ref. SP 4090



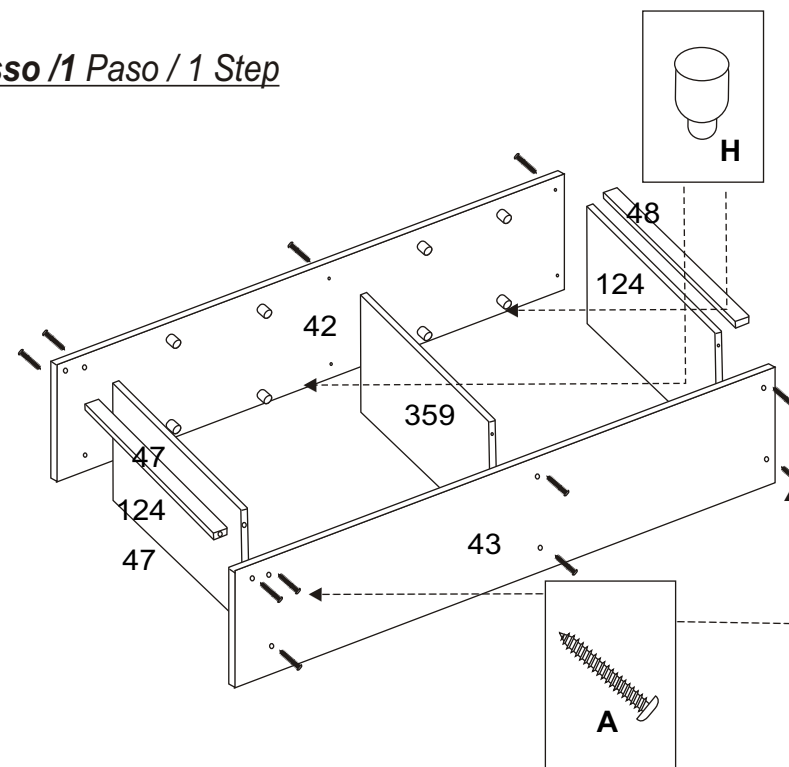
Ferragens / Herraje / Hardware:

A	Parafuso 3,5 X 40 Tornillo Screw		
B	Parafuso 3,5 x12 Tornillo Screw		
C	Parafuso 3,2x30 Tornillo Screw		
D	Taxa 10X10 Clavo Nail		
E	Puxador Tirador Handle		
F	Sapata Zapata Shoe		
G	Dobradiça Metal Dobradiça		
H	Pino Suporte Soporte Support		
I	Cantoneira Metálica Esquinera Corner		
J	Perfil H Perfil H Profile H		

NUMERAÇÃO DE PEÇAS	
N°	DESCRIÇÃO
42	Lateral Esquerda / Lateral izquierda
43	Lateral direita / Lateral derecha
359	Prateleira fixa / Estantería fija
249	Prateleira móvel / Estantería mueble
47	Rodapé Frontal / Rodepié Frente
124	Prateleira fixa / Estantería fija
48	Roda-forro / Roda-forro
52	Costas / Espalda
66	Portas / Puertas

ACESSÓRIOS	
N°	DESCRIÇÃO
100-17	Perfil H / Perfil H
F	Kit Ferragem

1º Passo / 1 Paso / 1 Step



2º Passo / 2 Paso / 2 Step

