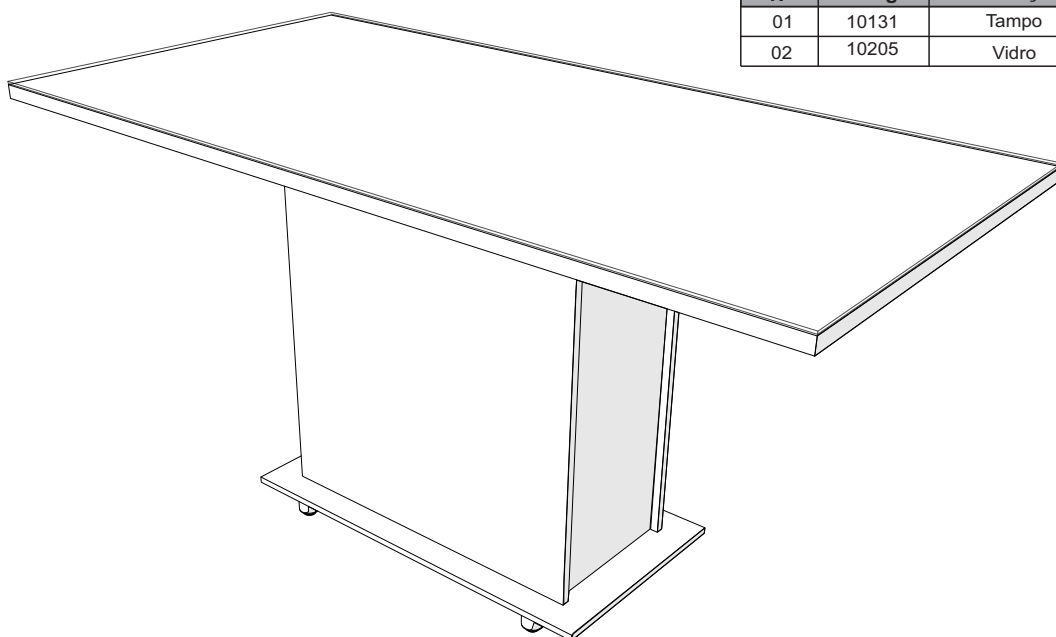




® VIERO MÓVEIS INDÚSTRIA E COMÉRCIO LTDA

Rua Pedro Romani, 245 - Distrito de Tamanduá
Concórdia, SC Brasil
Fone/Fax: +55 (49) 3425-2300
E-mail: assistencia@vieromoveis.com.br
www.vieromoveis.com.br


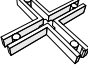



DESCRIÇÕES DE PEÇAS

Nº	Código	Descrição	Mat. Prima	Dimensão	Qtd.
01	10131	Tampo	MDF	1600x800x25mm	01
02	10205	Vidro	Temperado	1600x800x4mm	01

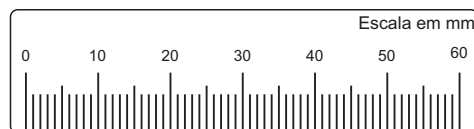
Mesa FIRENZA

Ferragem

A	 Parafuso CP PH 4x25mm	06	C	 Espaçador de vidro	06
B	 Fita Dupla Face	10			

NOTA: A ferragem para montagem do tampo é enviada juntamente com a ferragem da base.

Ferramentas utilizadas para montagem
(Não Fornecidas).



Rev_001

Utilize a escala acima para conferir a medida dos parafusos

Importante!

Somente serão substituídas as peças que apresentem defeitos de fabricação. Para isto é necessário o envio, juntamente com o pedido de assistência, do esquema de montagem indicando a peça a ser substituída. Todas as peças com problemas de assistência técnica substituída deverão ser guardadas para posterior devolução, para isto aguardar a autorização de envio por parte da fábrica.

Dicas de limpeza e conservação:

Para limpeza do móvel, utilize uma flanela seca. Para uma limpeza mais rigorosa, utilize um pano umedecido com água e detergente neutro, fazendo acabamento final com uma flanela seca. Evite produtos com álcool, 'lustra-móveis', óleos de peroba, cera, solvente ou qualquer produto abrasivo. Evite umidade excessiva e que o produto fique exposto prolongadamente à luz solar.

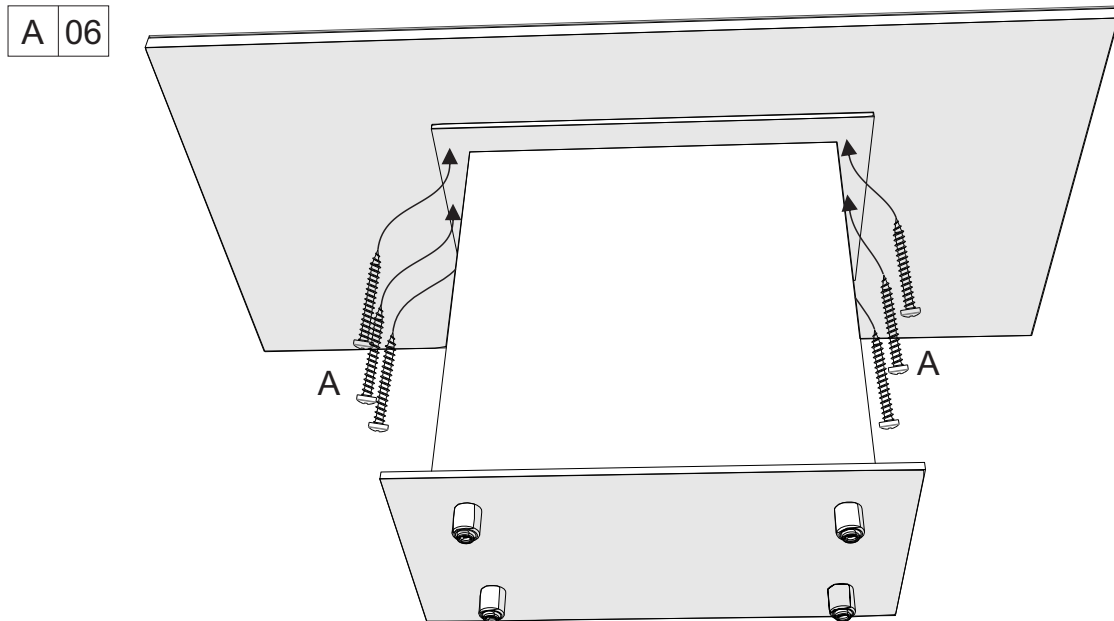


GARANTIA DO PRODUTO

A garantia dos produtos fabricados pela Viero Móveis, abrange eventuais defeitos/vícios de fabricação, no prazo estabelecido pelo Código de Defesa do Consumidor, em seu artigo 26,II, o qual prevê a garantia legal de 90 (Noventa) dias.

Montagem

- 01** Fixar a base no tampo de madeira 01 com parafusos (A) conforme desenho abaixo.



Montagem

- 02** Colar as fitas dupla face (B) sobre o tampo (01) Remover as películas protetoras das fitas e posicionar o vidro (02) sobre o tampo (01) É necessário 02 pessoas para realizar a operação. Utilizar os espaçadores (C) para centralizar o vidro antes de colar nas fitas (B) conforme desenho abaixo.

