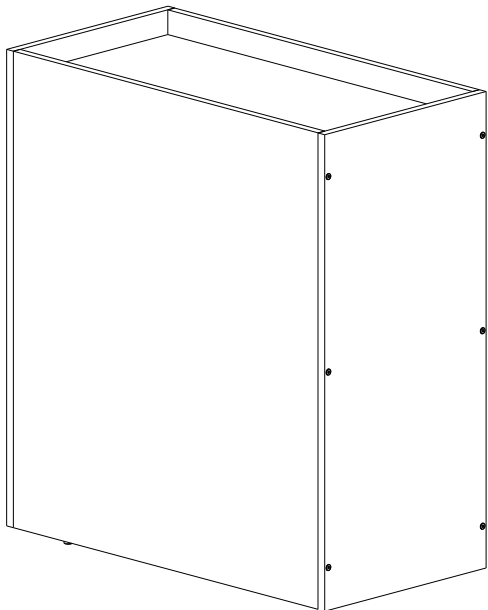




® VIERO MÓVEIS INDÚSTRIA E COMÉRCIO LTDA

Rua Pedro Romani, 245 - Distrito de Tamanduá
Concórdia, SC Brasil
Fone/Fax: +55 (49) 3425-2300
E-mail: assistencia@vieromoveis.com.br
www.vieromoveis.com.br





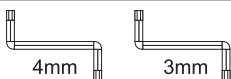
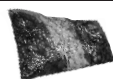


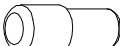
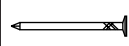
DESCRIÇÕES DE PEÇAS

Nº	Código	Descrição	Mat. Prima	Dimensão	Qtd.
01	614	Lateral Maior	MDP	780x680x15mm	01
02	9853	Lateral Menor	MDP	780x354x15mm	01
03	615	Forro	MDF	678x325x6mm	04

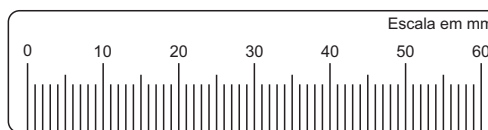
Rev_004

Base FIT/CLEAN/GLAN NEW

Ferragem

A	 Parafuso Soberbo 5x50mm	12	E	 Sapata Plástica Marrom 4x13x13mm	04
B	 4mm 3mm Chave Allen	02	F	 Kit Decor 600x280x25mm	01
C	 Silicone 15mm	04	G	 Tapa Furo 5mm	12
D	 Suporte de prateleira	04	H	 Prego 10x10mm	04

Ferramentas utilizadas para montagem (Não Fornecidas).



Utilize a escala acima para conferir a medida dos parafusos

Importante!

Somente serão substituídas as peças que apresentem defeitos de fabricação. Para isto é necessário o envio, juntamente com o pedido de assistência, do esquema de montagem indicando a peça a ser substituída. Todas as peças com problemas de assistência técnica substituída deverão ser guardadas para posterior devolução, para isto aguardar a autorização de envio por parte da fábrica.

Dicas de limpeza e conservação:

Para limpeza do móvel, utilize uma flanela seca. Para uma limpeza mais rigorosa, utilize um pano umedecido com água e detergente neutro, fazendo acabamento final com uma flanela seca. Evite produtos com álcool, 'lustra-móveis', óleos de peroba, cera, solvente ou qualquer produto abrasivo. Evite umidade excessiva e que o produto fique exposto prolongadamente à luz solar.



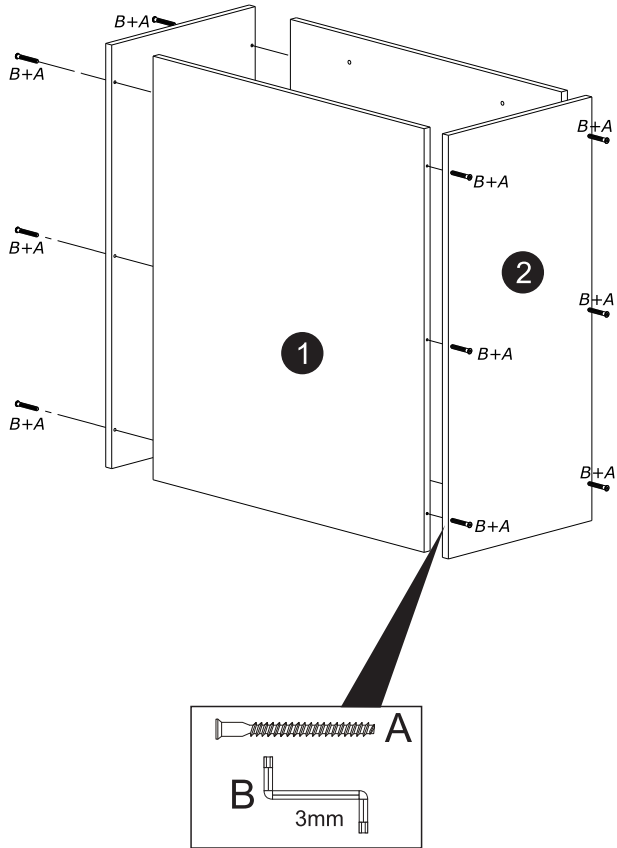
GARANTIA DO PRODUTO

A garantia dos produtos fabricados pela Viero Móveis, abrange eventuais defeitos/vícios de fabricação, no prazo estabelecido pelo Código de Defesa do Consumidor, em seu artigo 26,II, o qual prevê a garantia legal de 90 (Noventa) dias.

Montagem

01 Fixar o parafuso (A) com a chave Allen (B) conforme o desenho abaixo.

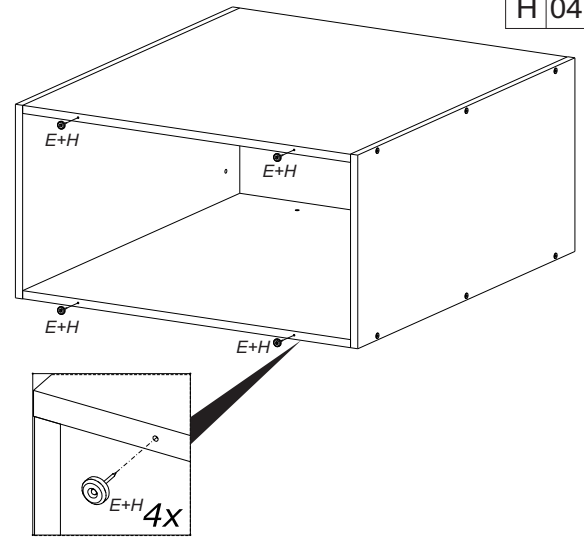
A	12
B	01



Montagem

02 Fixar as sapatas (E+H) conforme o desenho abaixo

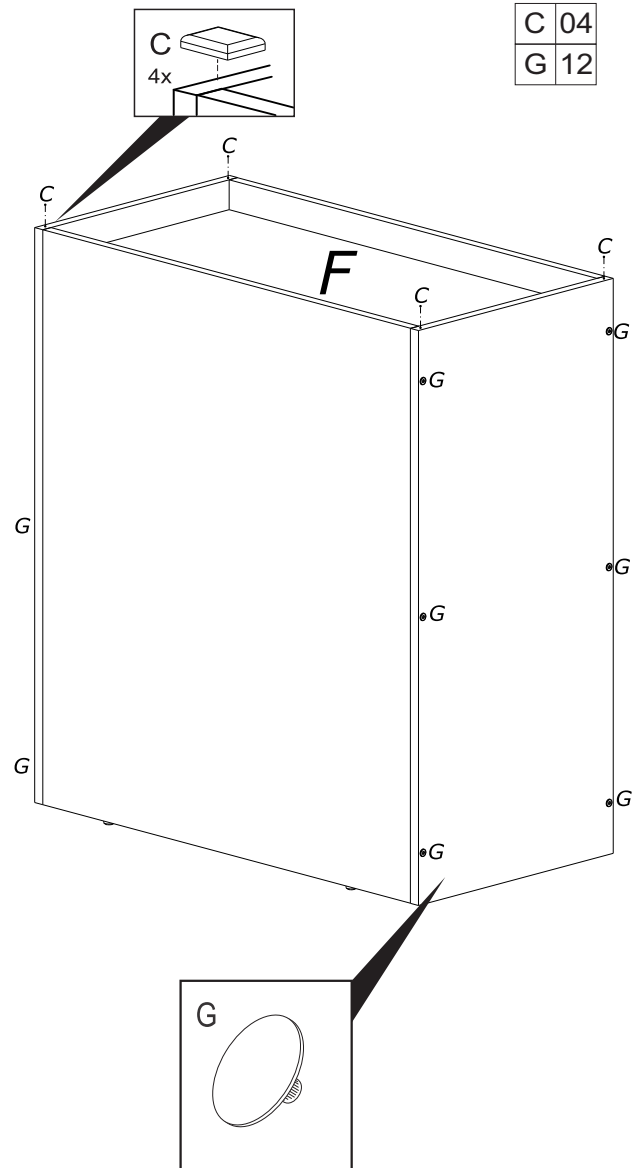
E	04
H	04



Montagem

04 Fixar o silicone (C), colocar o Kit Decor (F) e aplicar os tapa furos (G) conforme o desenho abaixo.

C	04
G	12



Montagem

03 Fixar o suporte de prateleira (D) e encaixar o forro (3) conforme o desenho abaixo.

D	04
---	----

