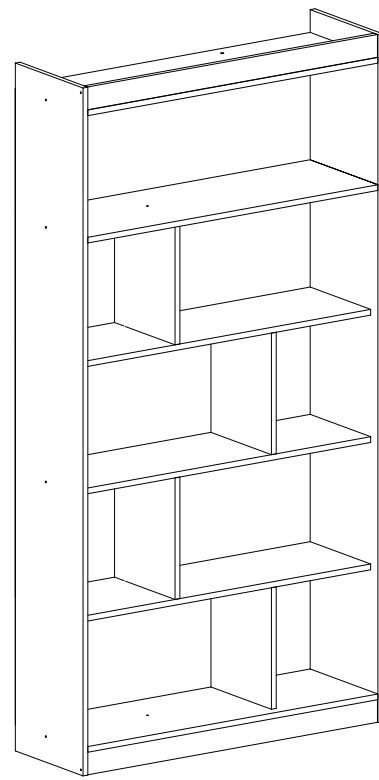
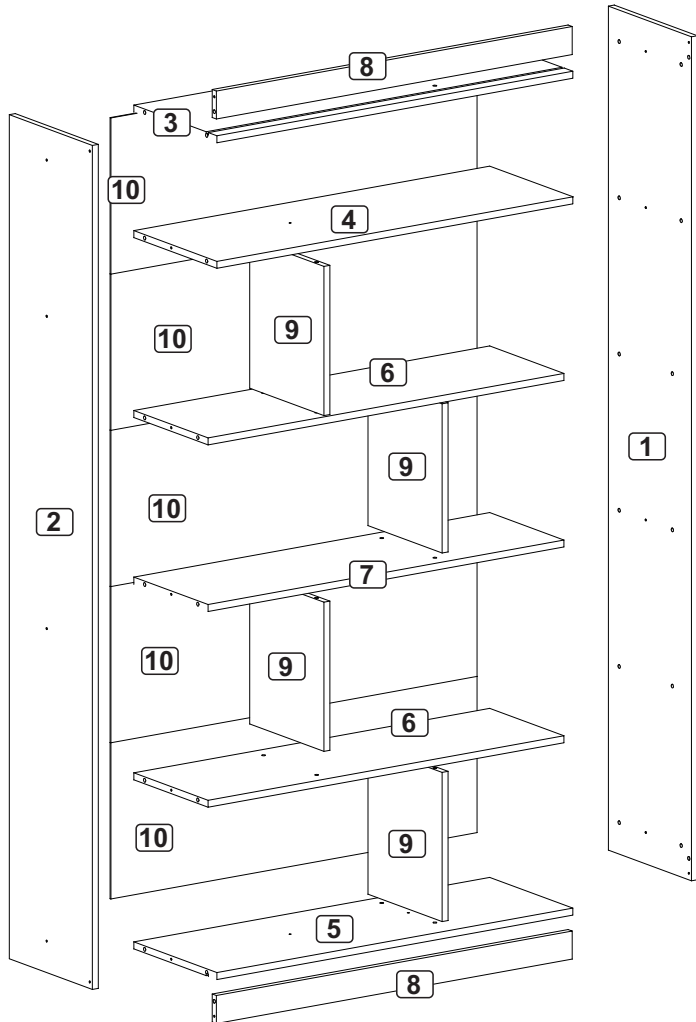


INSTRUÇÕES DE MONTAGEM



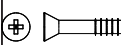


HO-2907

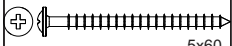



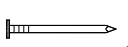
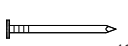


LISTA DE PEÇAS

- 1 - Lateral Direita
- 2 - Lateral Esquerda
- 3 - Base Maior Modelo 1
- 4 - Base Maior Modelo 2
- 5 - Base Maior Modelo 3
- 6 - Base Menor Modelo 1
- 7 - Base Menor Modelo 2
- 8 - Rodapé / Rodaforro
- 9 - Divisão
- 10 - Costa

LISTA DE FERRAGENS:

A	 COLA	1
B	 3,5x12	03
C	 4,5x45	14
D	 8x30	44
E		6

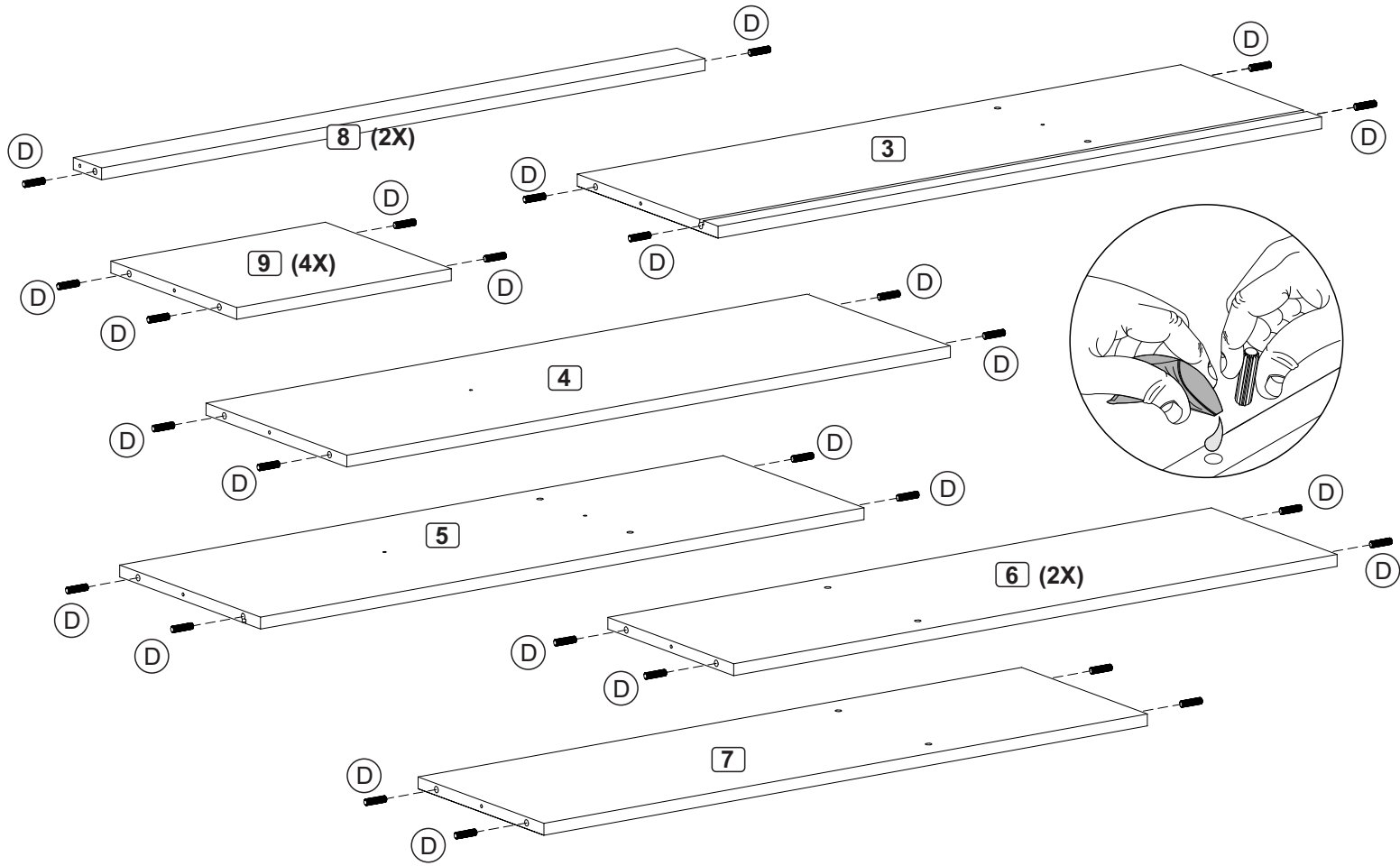
F	 5x60	01
G		01
H		01
I	 FIXADOR DE COSTA	24
J	 10x10	80
K	 13 X 15	06

FERRAMENTAS

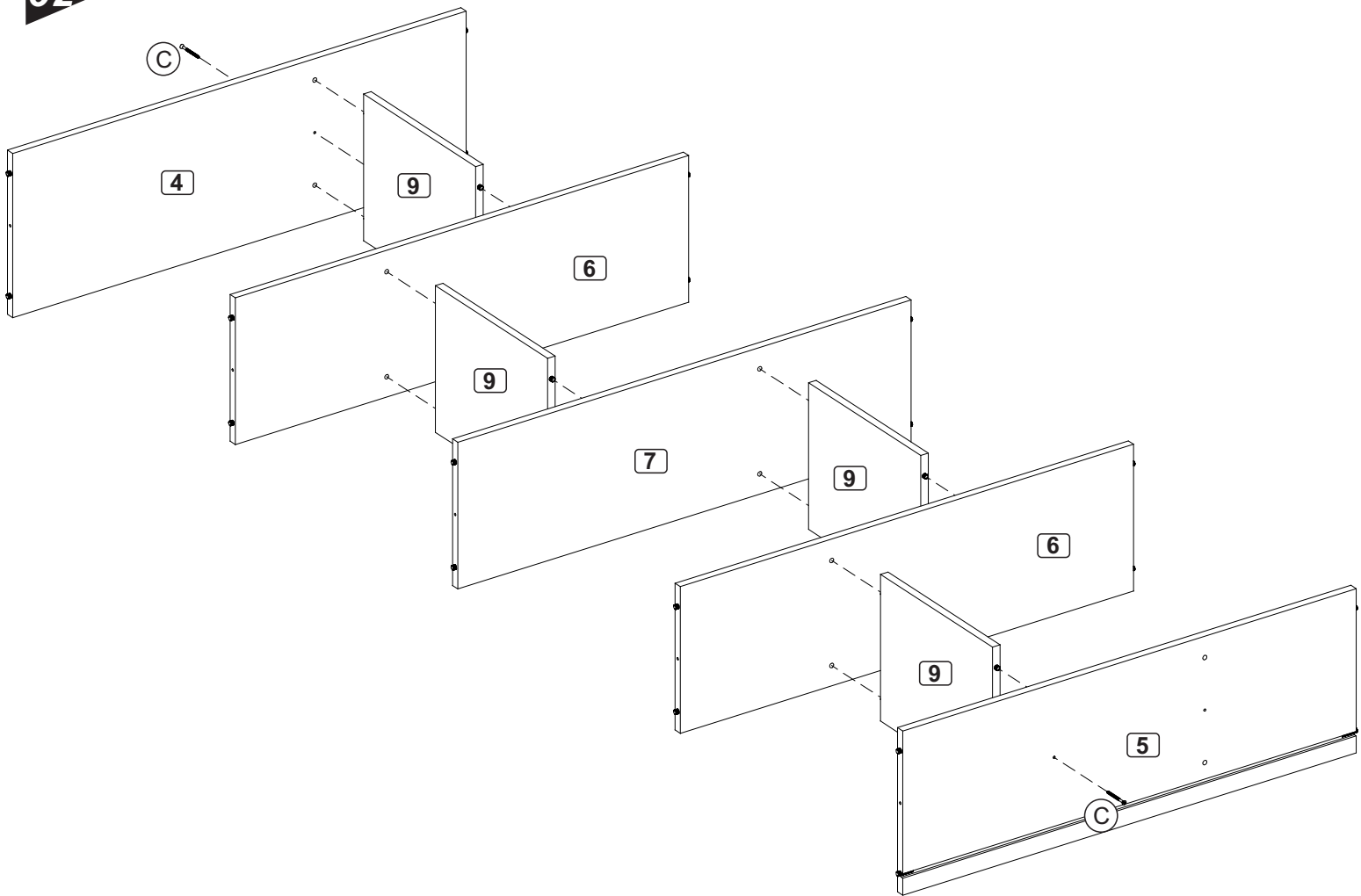


HECOL INDÚSTRIA E COMÉRCIO DE MÓVEIS LTDA
RUA ARLINDO BACCIN, 601 | BAIRRO VINHEDOS
CAIXA POSTAL 847 | CEP 95707 - 150 | FONE/FAX (54) 3454 - 5900
BENTO GONÇALVES | RIO GRANDE DO SUL | BRASIL
EMAIL: HECOLMOV@TERRA.COM.BR
WWW.HECOLMOVEIS.COM.BR

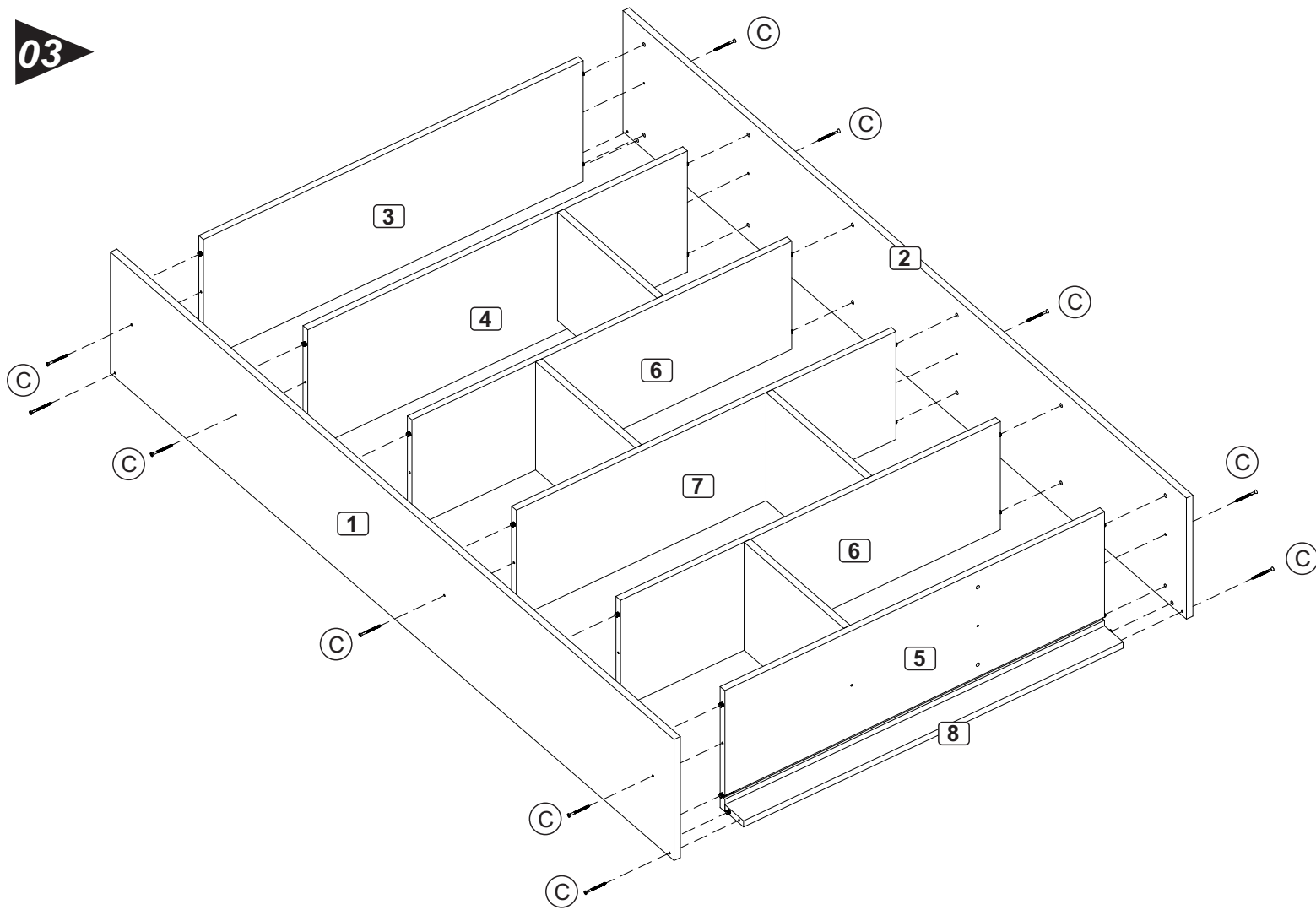
01 COLOCAR FERRAGEM:



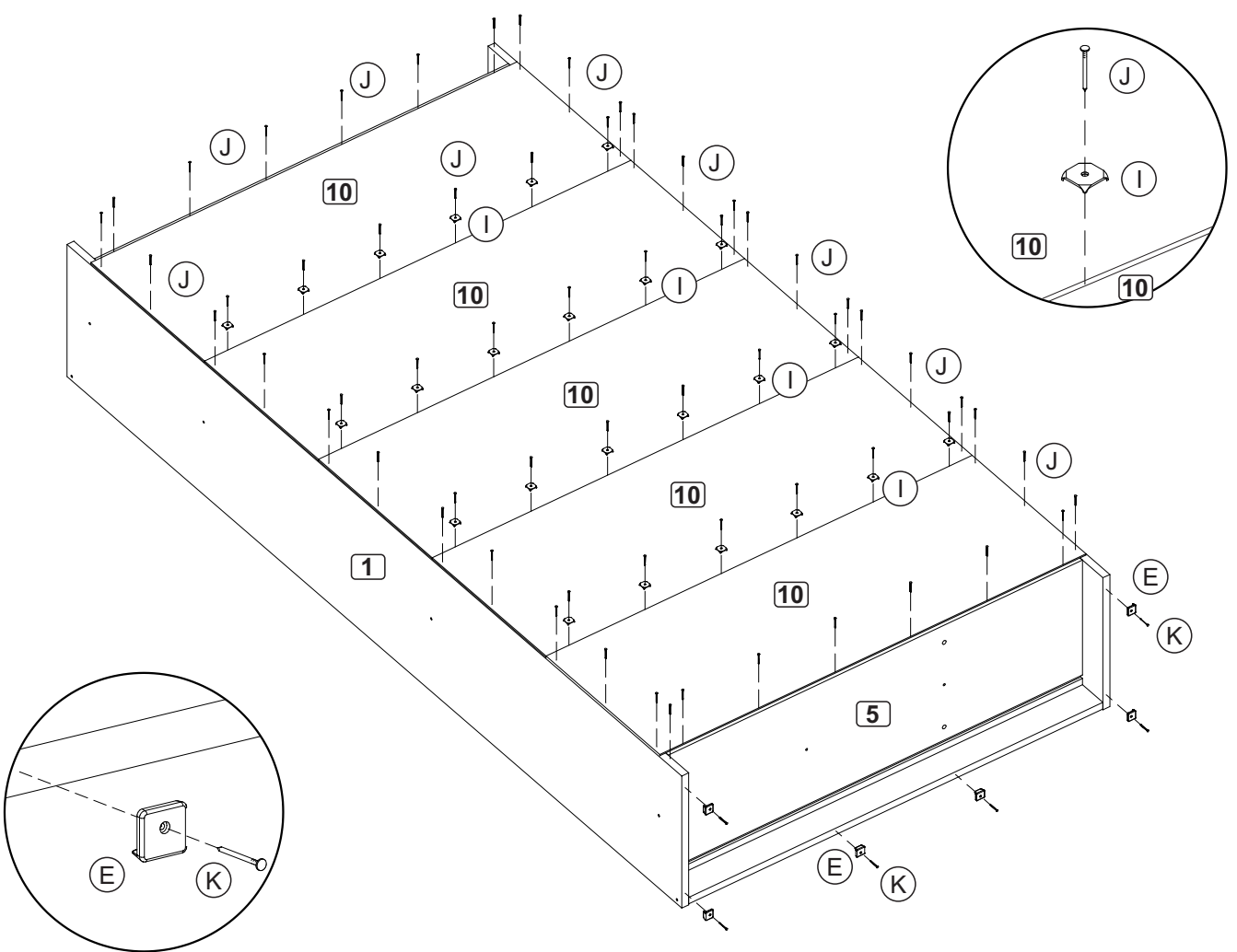
02



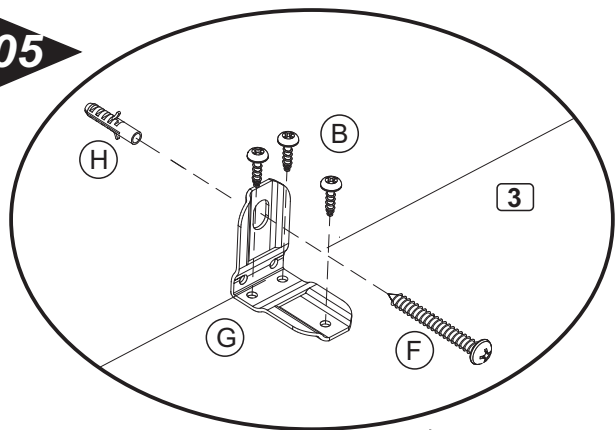
03



04



05



**OBRIGATÓRIO
FIXAR NA
PAREDE:**

