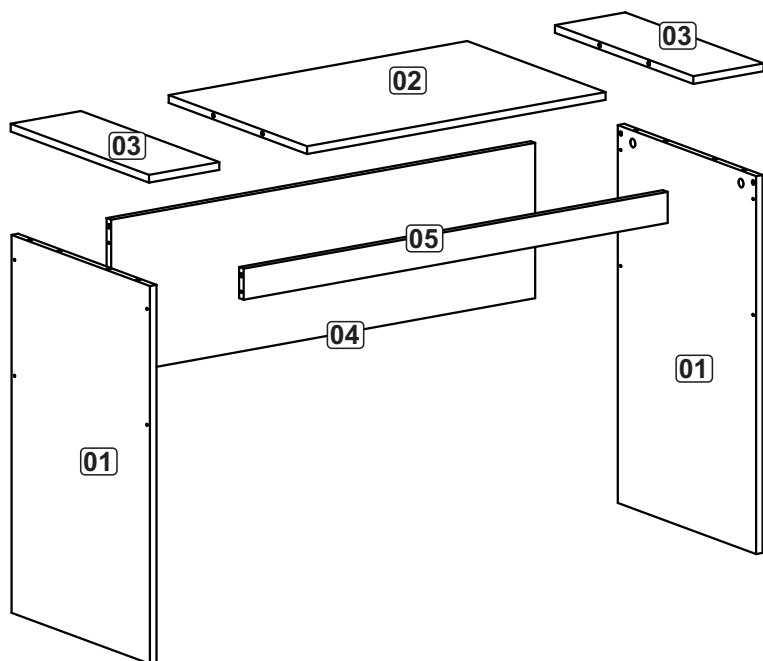
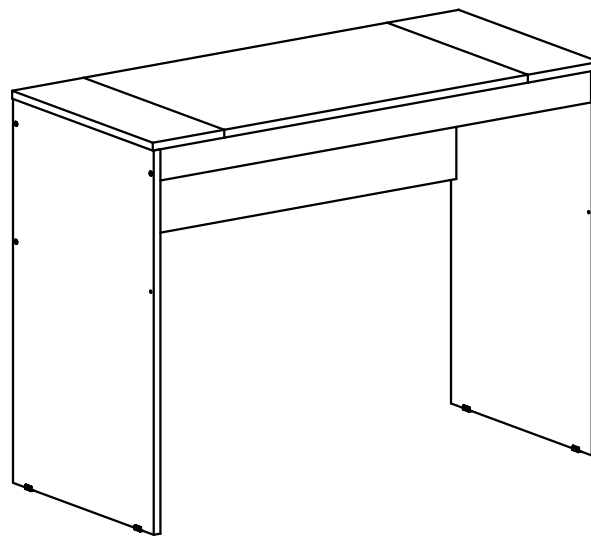


# INSTRUÇÕES DE MONTAGEM

## HO-2901



### LISTA DE PEÇAS:

- 01 - LATERAL
- 02 - TAMPO MAIOR
- 03 - TAMPO MENOR
- 04 - TRAVESSA MAIOR
- 05 - TRAVESSA MENOR

### LISTA DE FERRAGEM:

|   |                  |    |
|---|------------------|----|
| A | COLA             | 1  |
| B | 3,5x12           | 32 |
| C | 4,5X45           | 6  |
| D | 8x30             | 12 |
| E | CONJUNTO MINIFIX | 4  |

|   |       |   |
|---|-------|---|
| F |       | 8 |
| G |       | 4 |
| H | 13x15 | 4 |
| I |       | 4 |

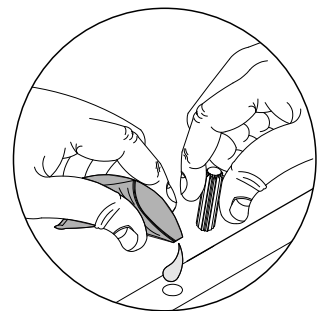
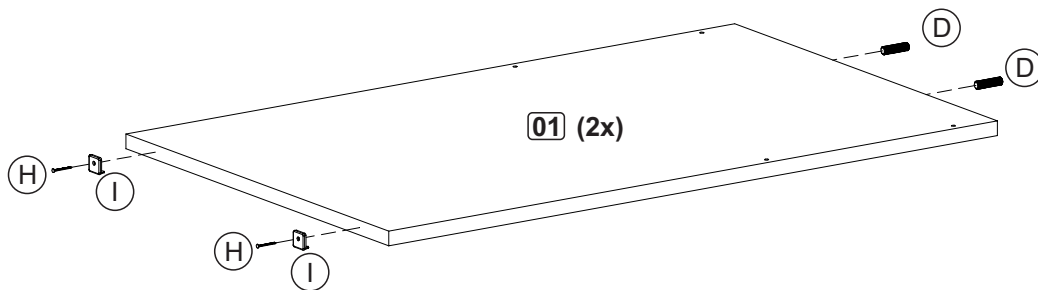
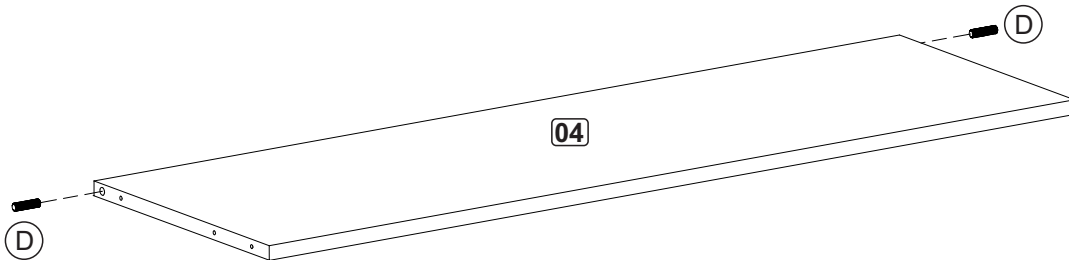
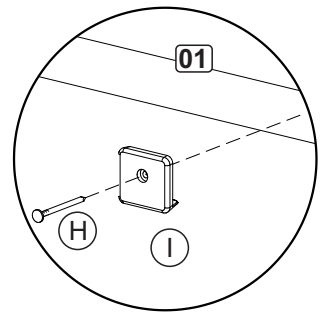
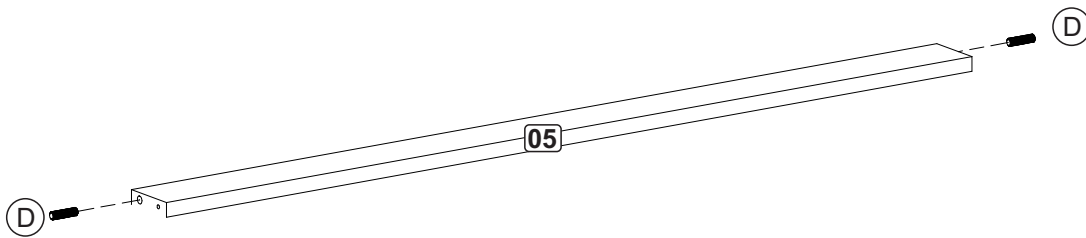
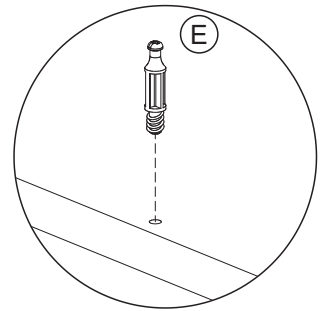
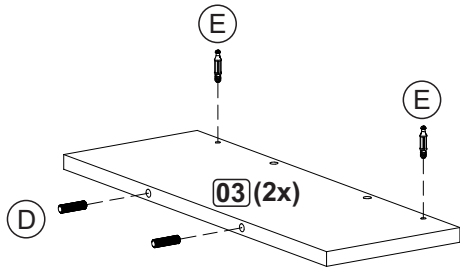
### FERRAMENTAS



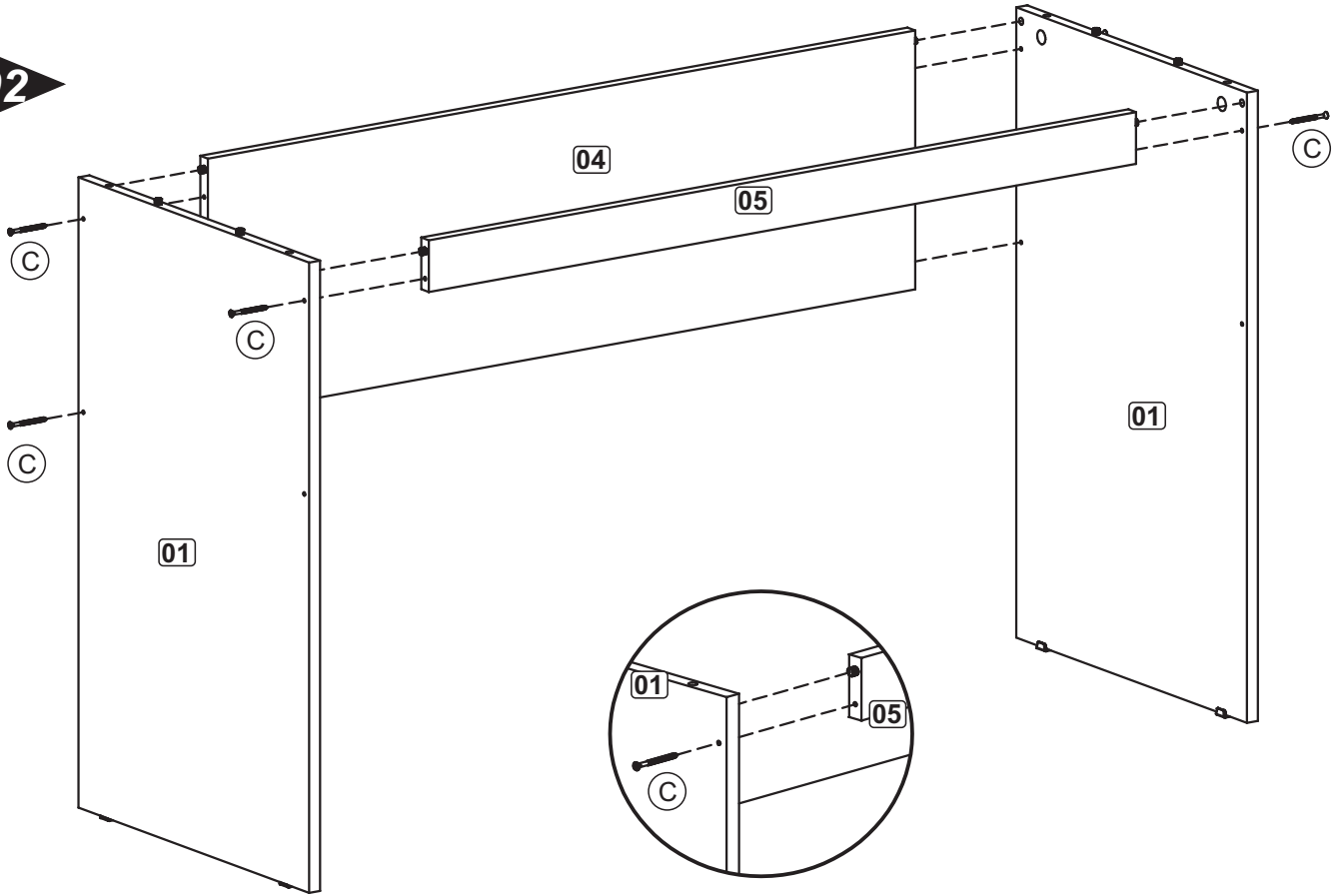
HECOL INDÚSTRIA E COMÉRCIO DE MÓVEIS LTDA  
 RUA ARLINDO BACCIN, 601 | BAIRRO VINHEDOS  
 CAIXA POSTAL 847 | CEP 95707 - 150 | FONE/FAX (54) 3454 - 5900  
 BENTO GONÇALVES | RIO GRANDE DO SUL | BRASIL  
 EMAIL: HECOLMOV@TERRA.COM.BR  
 WWW.HECOLMOVEIS.COM.BR

# ETAPAS DE MONTAGEM:

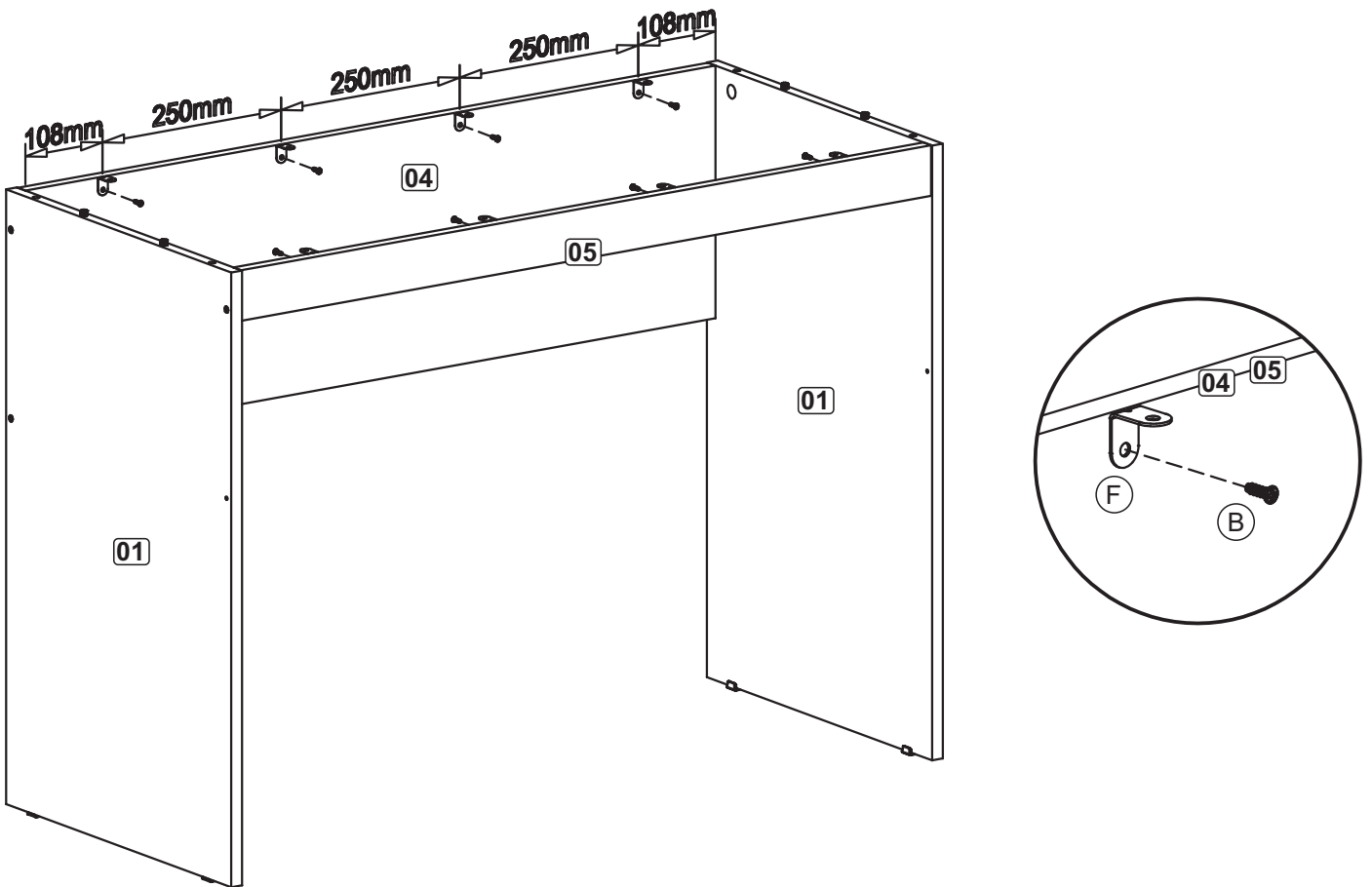
01



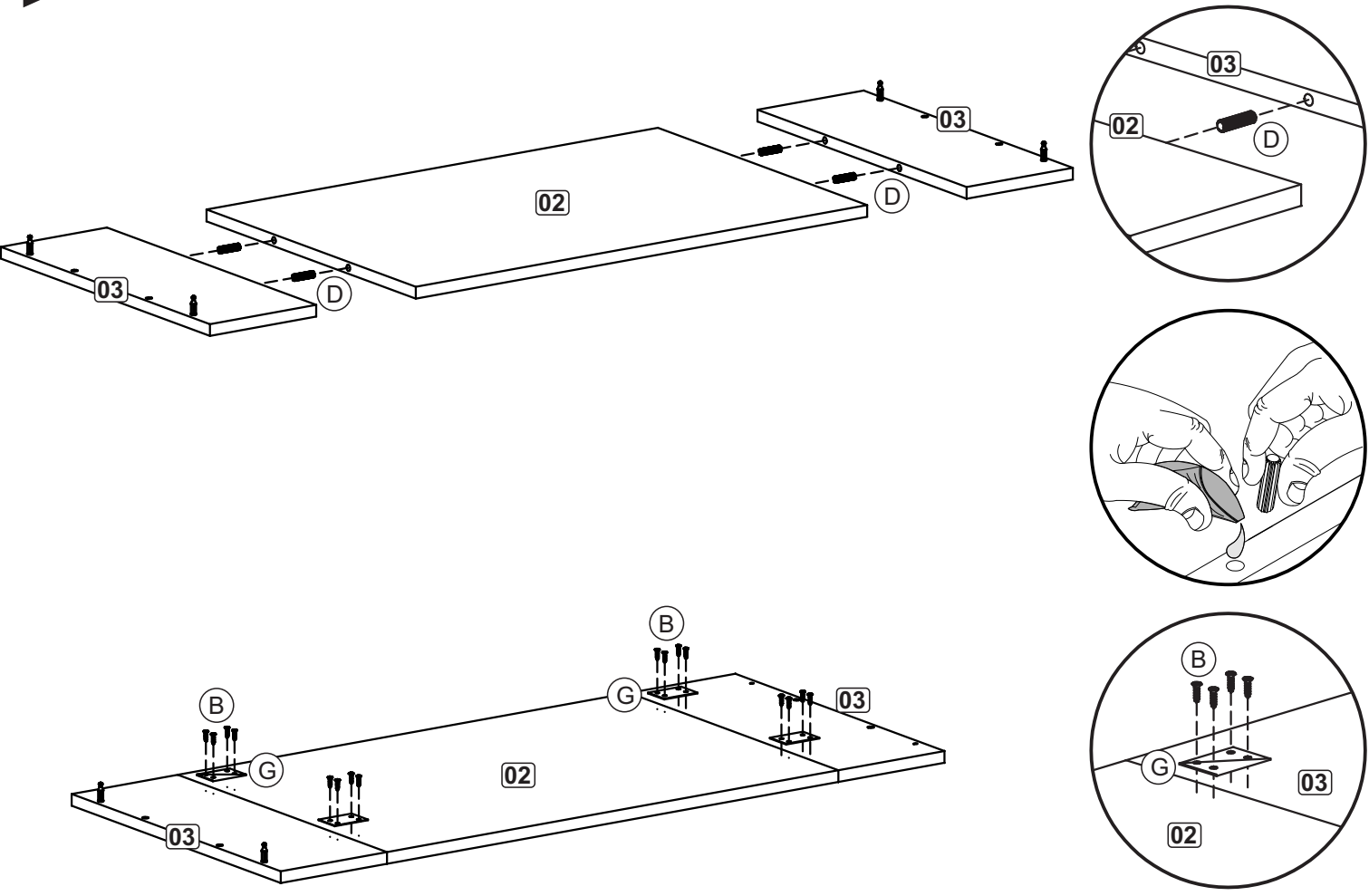
02



03



04



05

