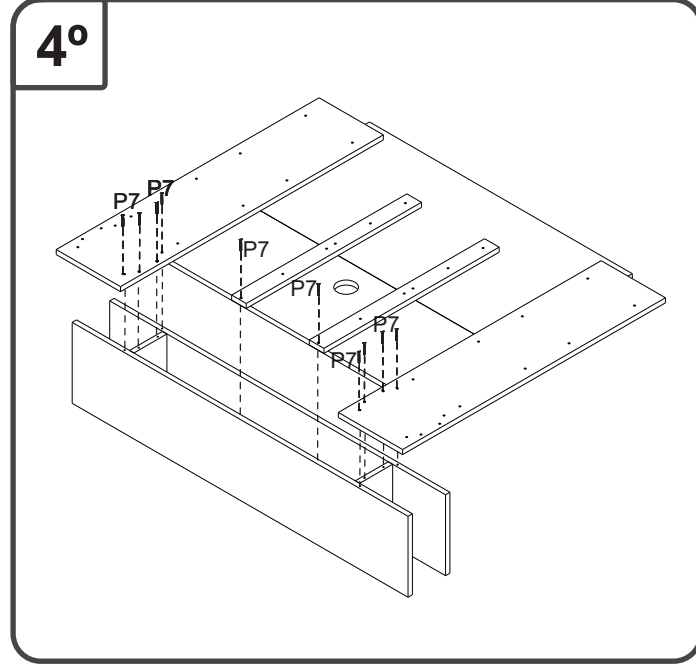
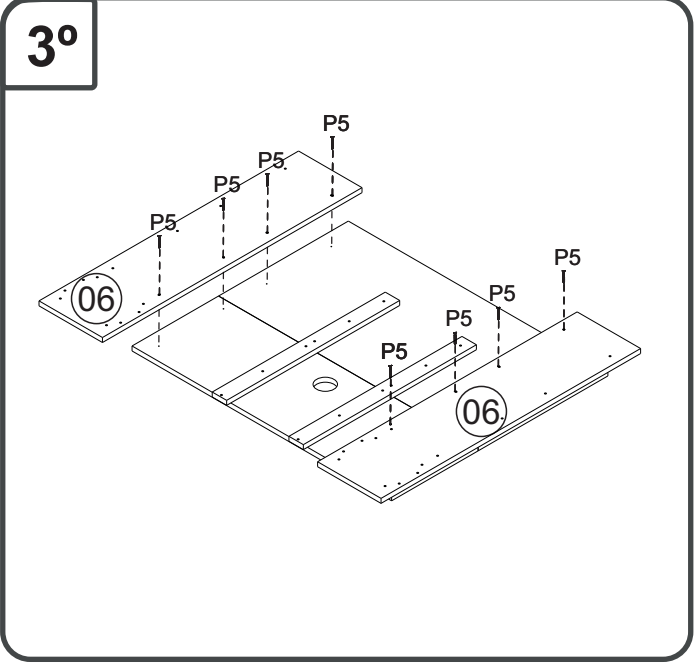
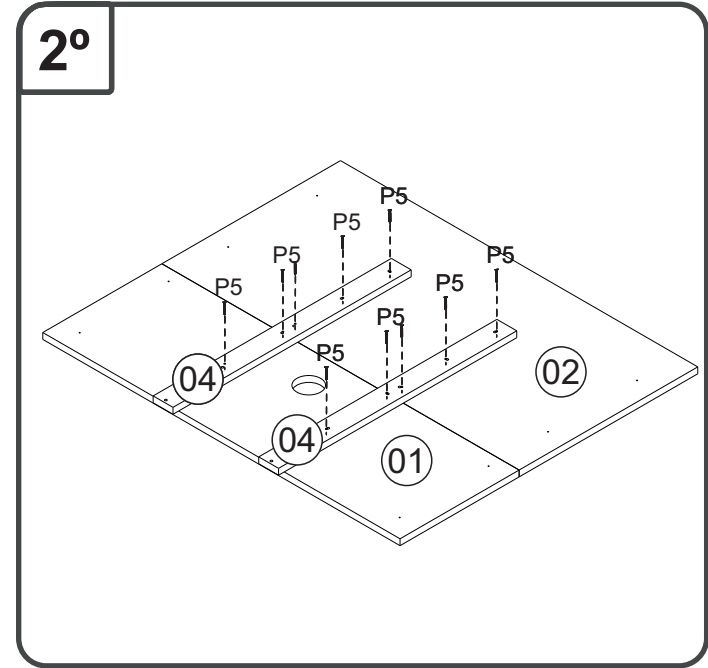
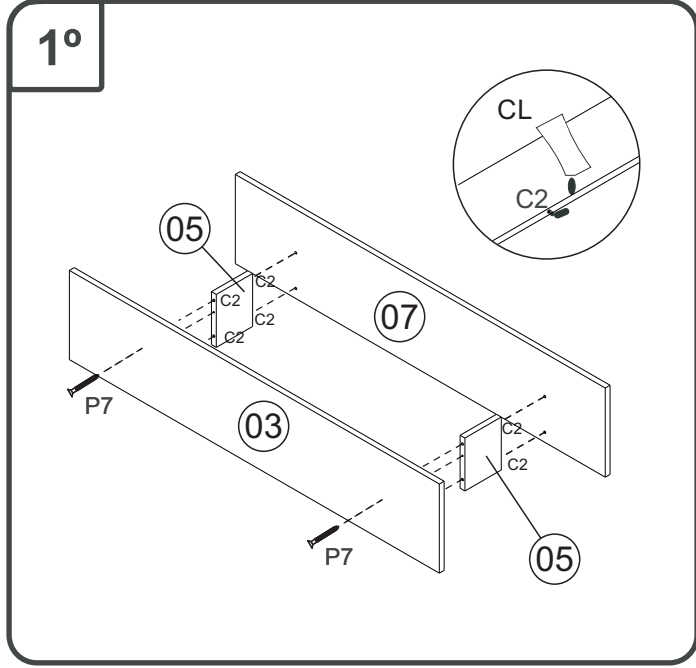
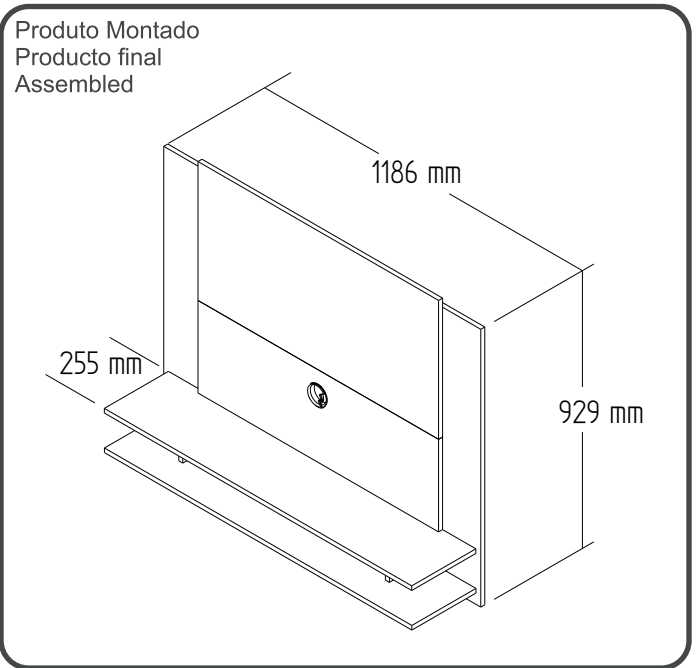


# PS300 - PAINEL

Manual de Montagem  
 Assembly Instructions  
 Instrucción de Montaje



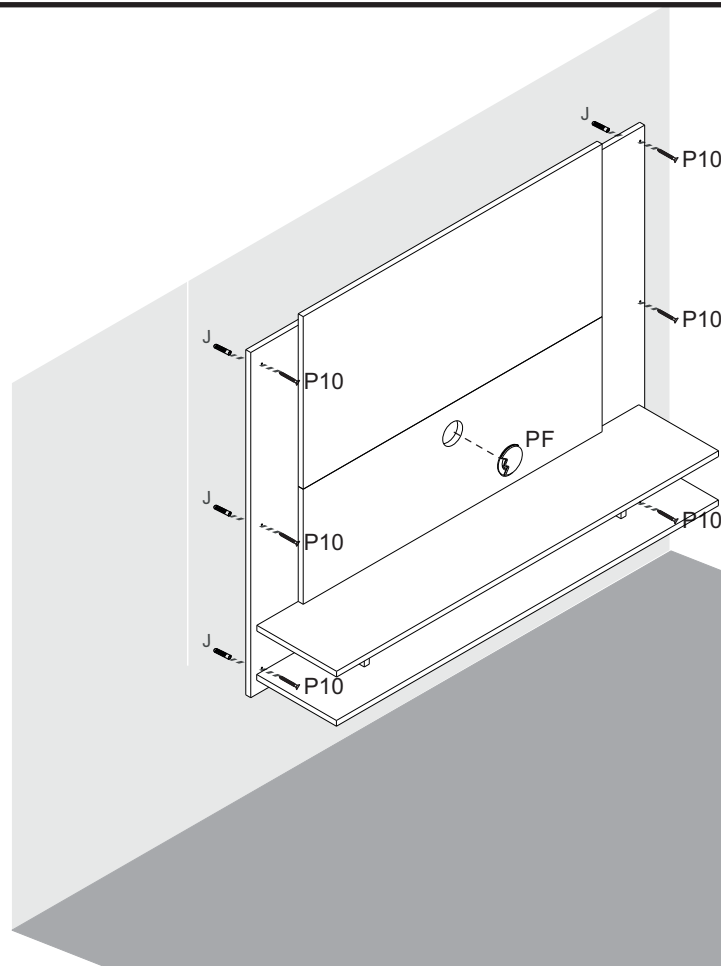
Ferramente necessárias  
 Necessary tools  
 Herramientas necesarias

60 min.

1 montador  
 1 ajustador  
 1 Fitter

[www.decibal.com.br](http://www.decibal.com.br)

5°



#### ATENÇÃO!!!! montadores e consumidores

\* Para limpar o móveis utilize somente um pano úmido (umedecido em água pura ou água com sabão neutro). Depois, passe um pano seco.

Evite a umidade excessiva.

\* Evite usar álcool, água sanitária, detergente e outros produtos químicos, mesmo diluídos em água. Não utilize produtos abrasivos de nenhuma espécie

#### ATENCIÓN!!!! montadores e consumidores

\* Para limpiar el mueble utilice solamente un paño húmedo (humedecido con agua limpia o con un jabón suave).

A continuación, utilice un paño seco. Evite el exceso de humedad.

\* Evite uso de alcohol, hipoclorídrico solución basada, detergente y otros productos químicos, mismo diluidos en agua. No utilice productos abrasivos de ningún tipo.

#### ATTENTION!!!! assemblers and consumers

\* To clean the furniture, use only a damp cloth (humidify it only in pure water ou water and neutral soap).After, use a dry cloth.Avoid excessive humidity.

\*Avoid using alcohol, bleach, detergent and other chemical products, even diluted in water. Do not use any kind of abrasive cleaning agents to clean the furniture.




The use of such products may jeopardize the ?nal characteristics of the furniture.

## Ferragens/ Herrajes/ Hardware

escala (1:1)

LEGENDA	DESCRIÇÃO/DESCRIPCIÓN/DESCRIPTION	CÓDIGO	QUANT.
C2	 CAVILHA/TARUGO/DOWEL 6X30 MM	01211	08
P10	 PARAFUSO/TORNILLO/SCREW 5X80	03133	06
J	 BUCHA/BUJE/BUCHING	01311	06
P5	 PARAFUSO/TORNILLO/SCREW 4X25	01317	18
P7	 PARAFUSO/TORNILLO/SCREW 4X45	01318	16

## Escala (N/A)

LEGENDA	DESCRIÇÃO/DESCRIPCIÓN/DESCRIPT	CÓDIGO	QUANT.
CL	 COLA/PEGAMENTO/GLUE	01213	01
ET	 ETIQUETA LOGO DECIBAL/LABEL DECIBAL	01312	01
PF	 Passa fio 60mm/pasa el alambre 60 mm	03967	01

## Relação de Peças/ Relación de Piezas/Parts List

Nº	CÓDIGO/CODE	DESCRIÇÃO/DESCRIPCIÓN/DESCRIPTION		QTD/CANT	VOL.
1	0531341	PAINEL/PANEL/PANEL	900X300X15MM	1	1
2	0531342	PAINEL/PANEL/PANEL	900X450X15MM	1	1
3	0531343	PRATELEIRA/ESTANTE/SHELF	1150X240X15MM	1	1
4	0531344	TRAVESSA/TRAVIESA/TRVERSE	600X50X15MM	2	1
5	0531345	DIVISORIA INF/DIVIDER	142X113X15MM	2	1
6	0531346	PAINEL/PANEL/PANEL	900X220X15MM	2	1
7	0531441	PRATELEIRA/ESTANTE/SHELF	1150X240X15MM	1	1

