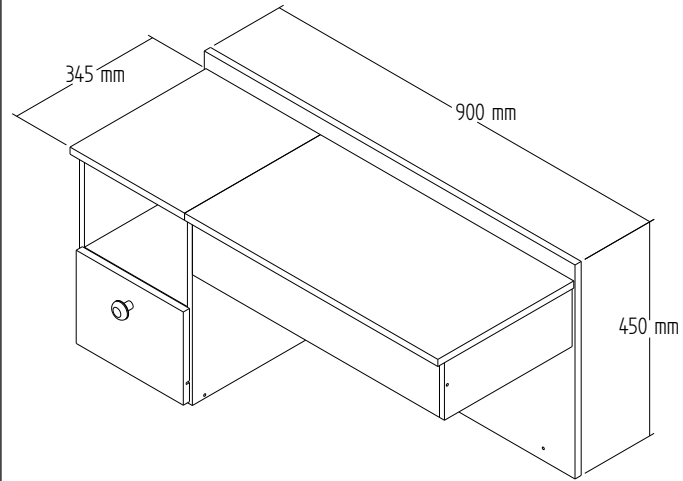


MU111 - PENTEADEIRA

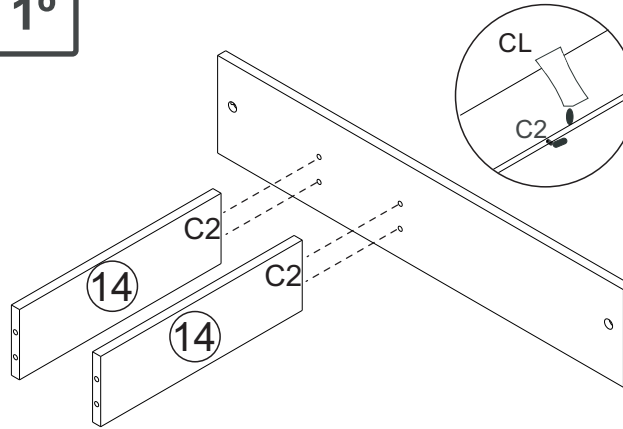
Manual de Montagem
Assembly Instructions
Instrucción de Montaje

decibal[®]
móveis

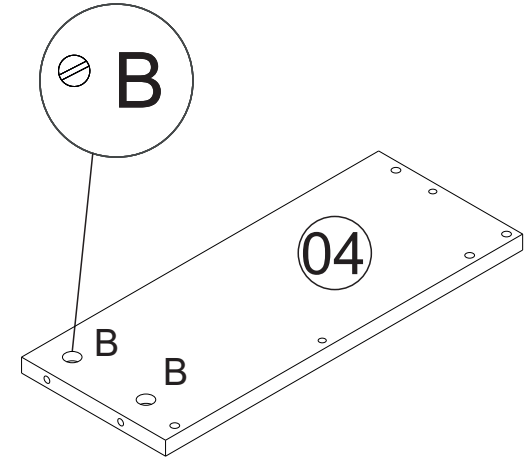
Produto Montado
Producto final
Assembled



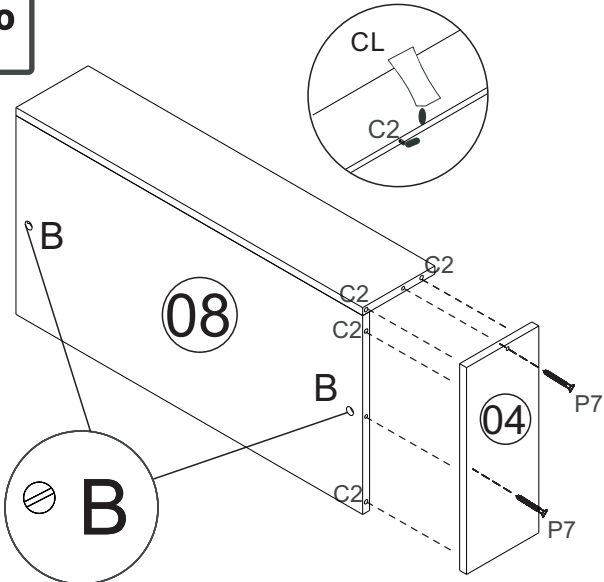
1°



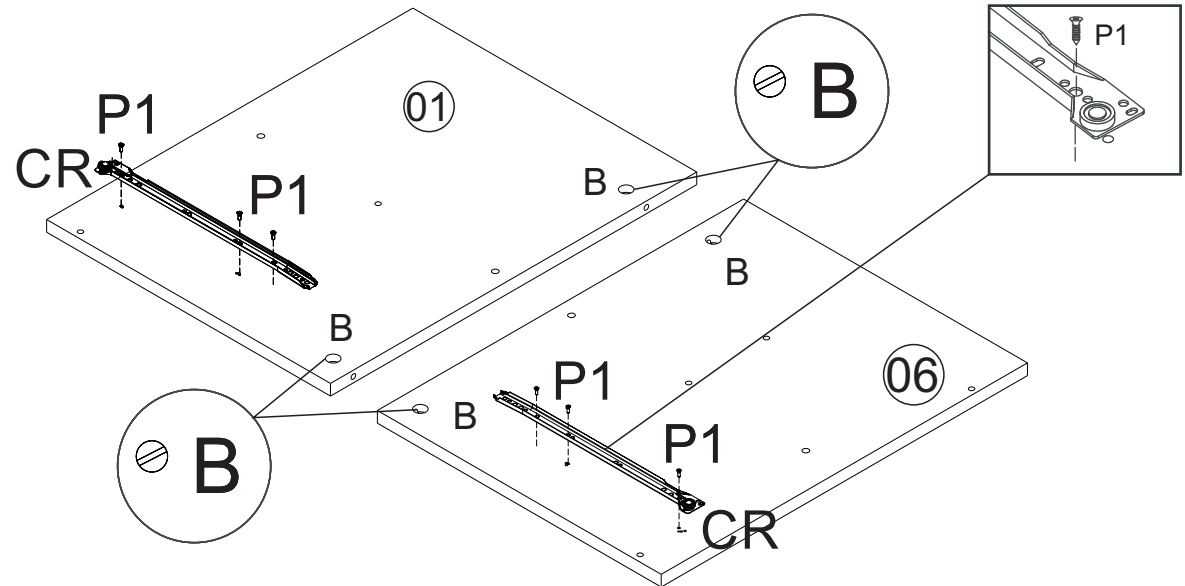
2°



3°

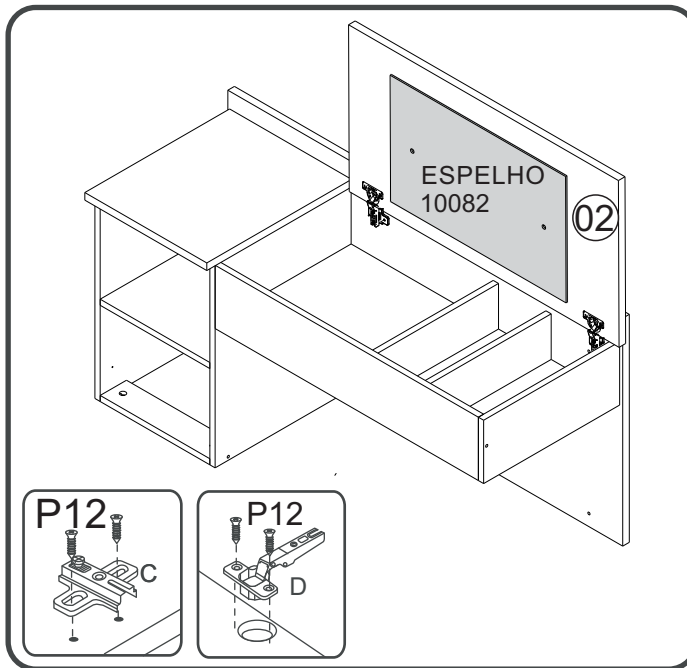
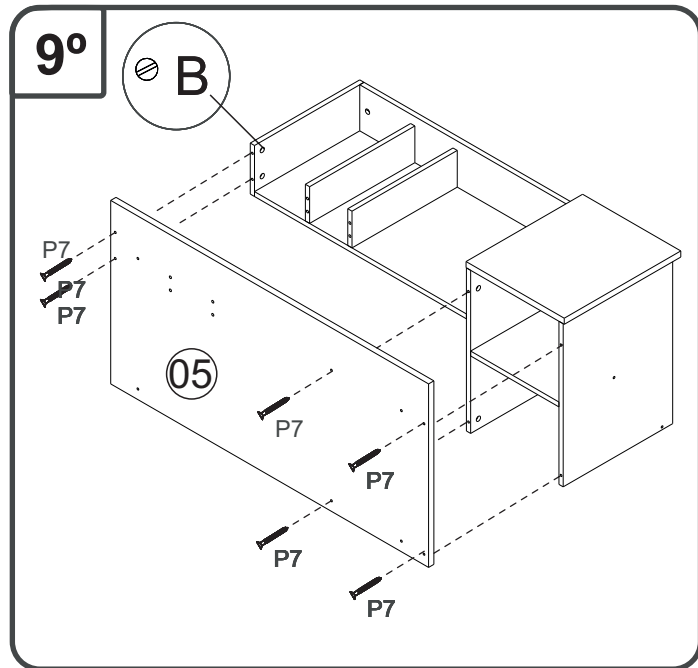
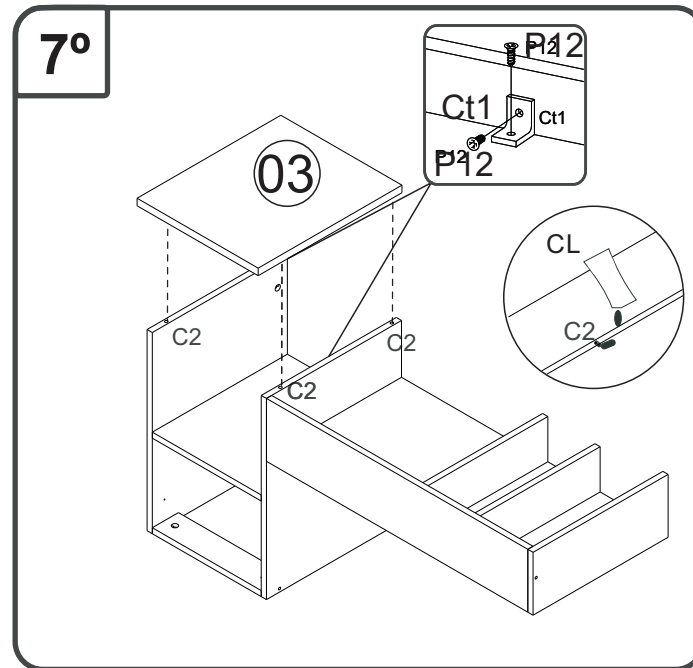
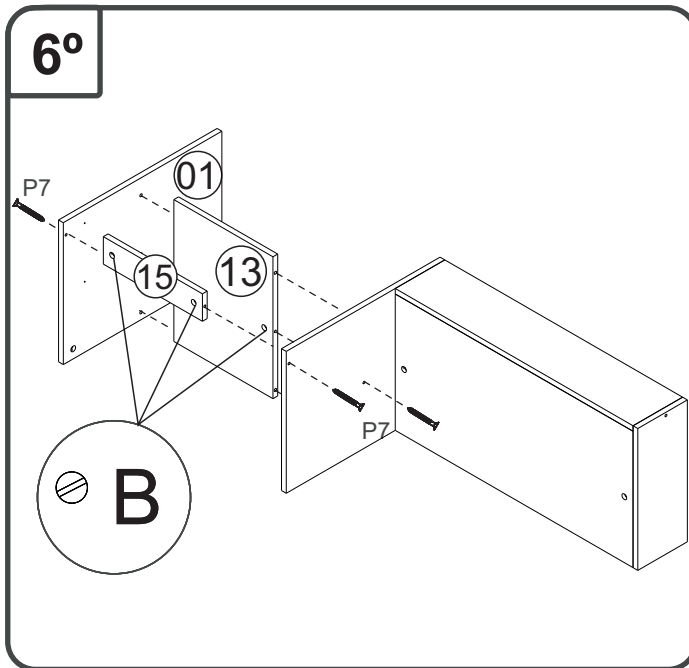
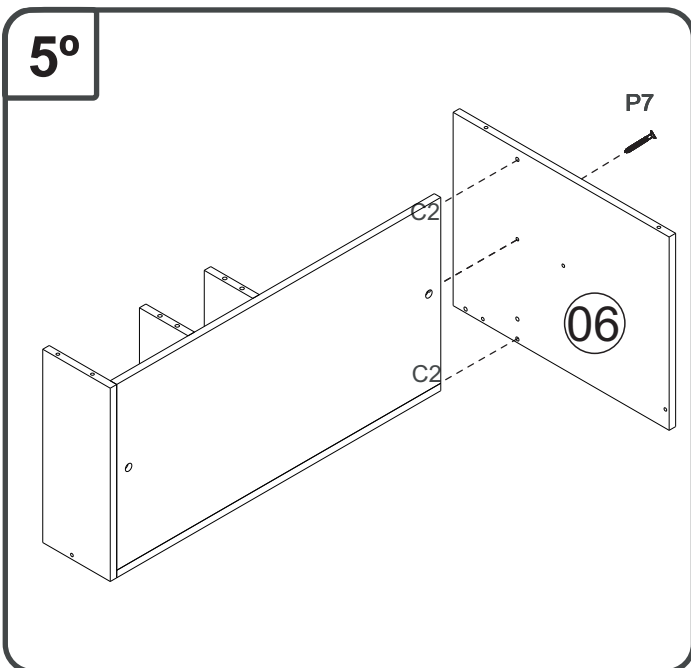


4°



MU111 - PENTEADEIRA

Manual de Montagem
 Assembly Instructions
 Instrucción de Montaje



Ferramenta necessárias
 Necessary tools
 Herramientas necesarias

60 min.

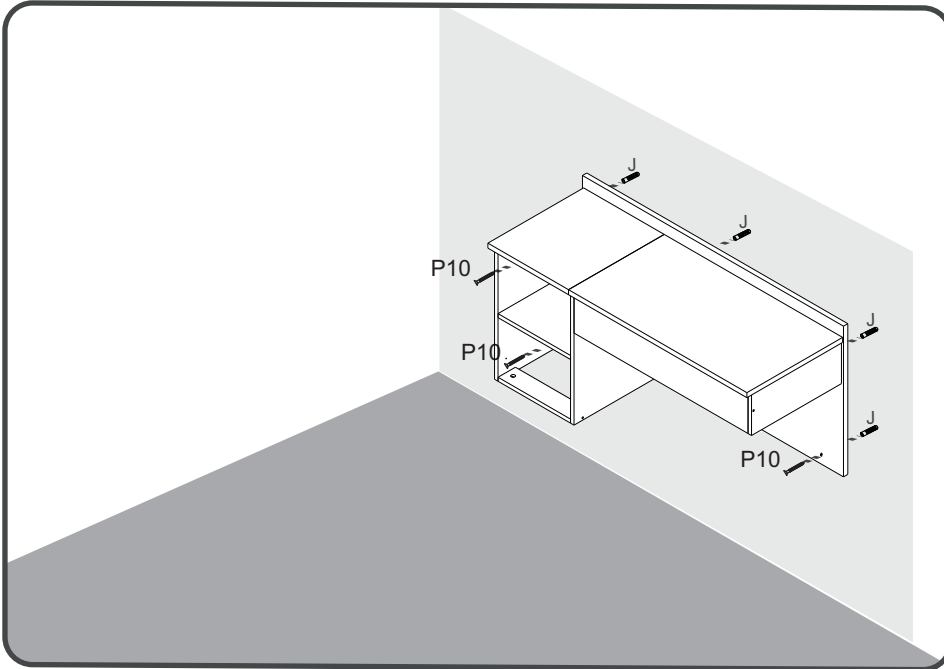
1 montador
 1 ajustador
 1 Fitter

www.decibal.com.br

MU111 - PENTEADEIRA

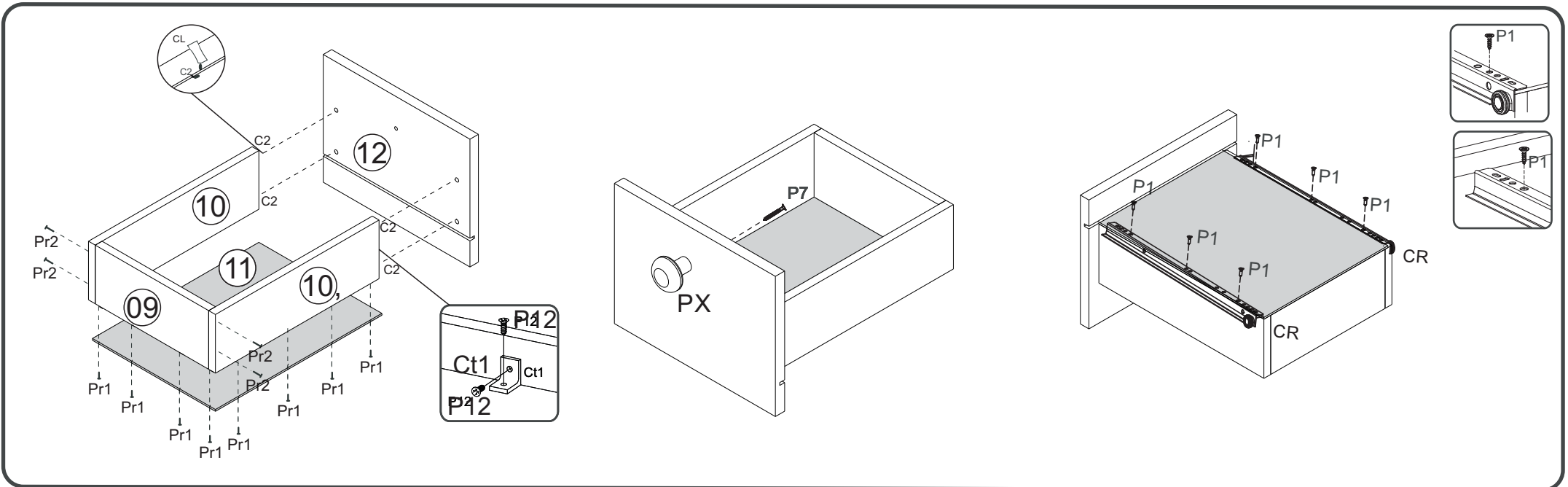
Manual de Montagem
Assembly Instructions
Instrucción de Montaje

decibal®



Relação de Peças/ Relación de Piezas/Parts List

N°	CÓDIGO/CODE	DESCRIÇÃO/DESCRIPCIÓN/DESCRIPTION	QTD/CANT	VOL.
1	0531580	LATERAL/LATERAL/SIDE	400X310X12MM	1 1
2	0531581	TAMPO/TAPA/TOP	615X330X15MM	1 1
3	0531582	TAMPO FIXO/TAPA/TOP	330X275X15MM	1 1
4	0531583	LATERAL/LATERAL/SIDE	310X125X12MM	1 1
5	0531584	PAINEL/PANEL/PANEL	900X450X15MM	1 1
6	0531585	DIVISORIA /DIVIDER	400X310X12MM	1 1
7	0531586	TRAVESSA/TRAVIESA/TRVERSE	600X125X12MM	1 1
8	0531588	BASE	600X298X12MM	1 1
9	0531589	BATENTE/REVÉS CAJÓN/DRAWER BACK	201X90X12 MM	1 1
10	0531590	LATERAL GAVETA/LATERAL CAJÓN/DRAWER SIDE	290X90X12 MM	2 1
11	0531591	FUNDO GAVETA/FONDO CAJÓN/DRAWER BOTTOM	295X222X3,2 MM	1 1
12	0531592	FRENTE GAVETA/FRENTE CAJÓN/DRAWER FRONT	260X196X15MM	1 1
13	0531593	BASE LAT	310X250X12MM	1 1
14	0531595	DIVISORIA/DIVIDER	298X90X12MM	2 1
15	0531842	TRAVESSA/TRAVIESA/TRVERSE	250X60X12MM	1 1













MU111 - PENTEADEIRA





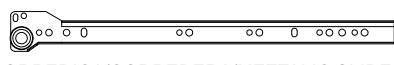


Manual de Montagem
Assembly Instructions
Instrucción de Montaje

decibal®

Ferragens/ Herrajes/ Hardware escala (1:1)

LEGENDA	DESCRIÇÃO/DESCRIPCIÓN/DESCRIPTION	CÓDIGO	QUANT.
P1	 PARAFUSO/TORNILLO/SCREW 3,5X12	01328	12
P7	 PARAFUSO/TORNILLO/SCREW 4X45	01318	14
P12	 PARAFUSO/TORNILLO/SCREW 3,5X13	09927	16
P9	 PARAFUSO/TORNILLO/SCREW 6X50	03827	04
P15	 PARAFUSO/TORNILLO/SCRE 4X30	10118	01
C2	 CAVILHA/TARUGO/DOWEL 6X30 MM	01211	28
Pr2	 PREGO/CLAVO/NAIL 13X15	01329	04
PR1	 PREGO/CLAVO/NAIL 10X10	01330	12
J	 BUCHA/BUJE/BUCHING	01311	04
B	 BUCJA/BUJE/BUCHING	02734	14

escala (N/A)

LEGENDA	DESCRIÇÃO/DESCRIPCIÓN/DESCRIPTION	CÓDIGO	QUANT.
CL	 COLA/PEGAMENTO/GLUE	01213	01
ET	 ETIQUETA LOGO DECIBAL/LABEL DECIBAL	01312	01
Ct1	 CANTONEIRA/PIEZA L/SHEET	03077	04
DC	 DOBRADIÇA/BISAGRA/HINGE D=26mm C=12mm	01657	02
CR	 CORREDICA/CORREDERA/METTALIC SLIDE LARG	07948	01
AD	 ADESIVO/ADHESIVO/ADHESIVE 15MM	03379 BRANCO	06
PX	 PUXADOR/ PEGADOR / HANGLE	10119	01