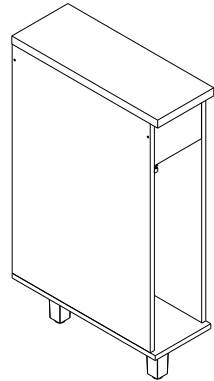
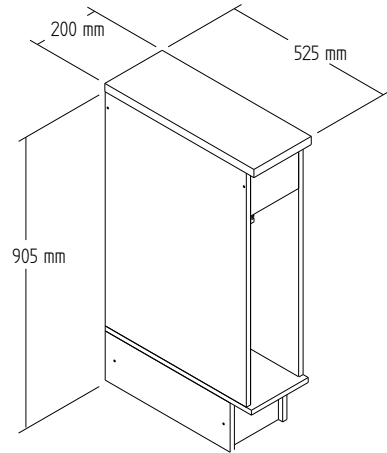


# CS607- PORTA CONDIMENTOS

Manual de Montagem  
Assembly Instructions  
Instrucción de Montaje

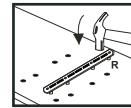
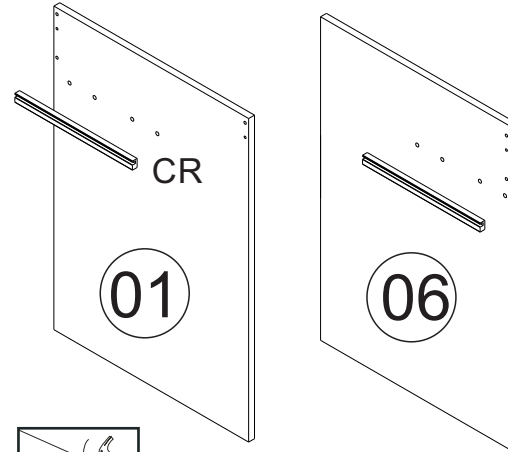
decibal<sup>®</sup>  
móveis

Produto Montado  
Producto final  
Assembled

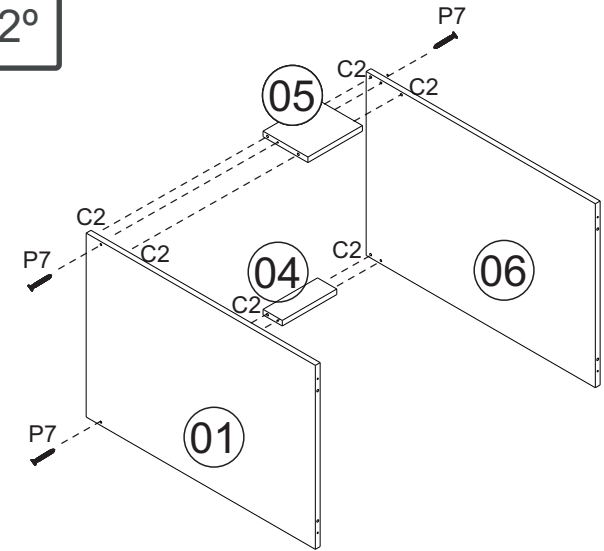


**CS607R**

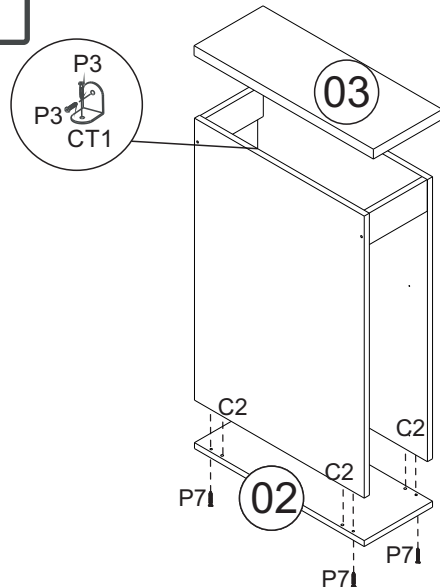
**CS607P**



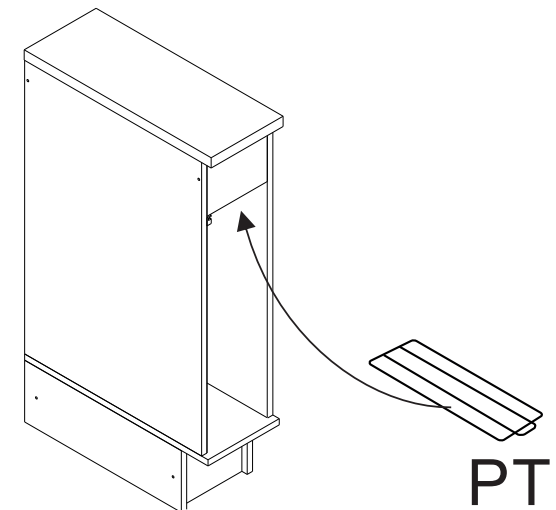
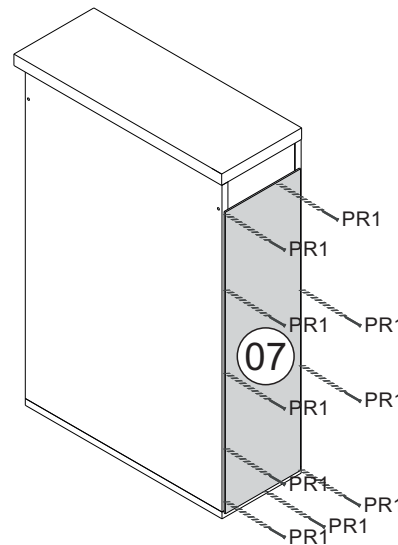
2°



3°



4°

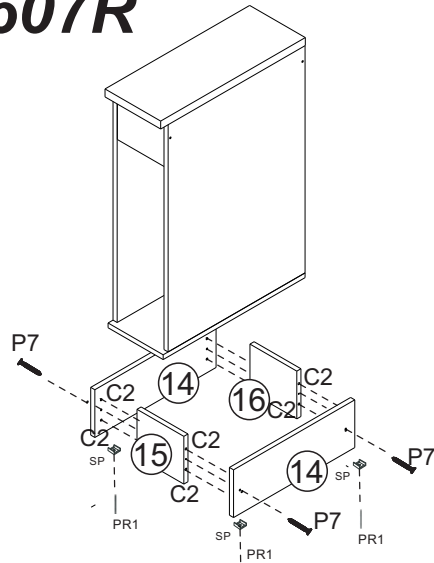


# CS607- PORTA CONDIMENTOS





Manual de Montagem  
Assembly Instructions  
Instrucción de Montaje

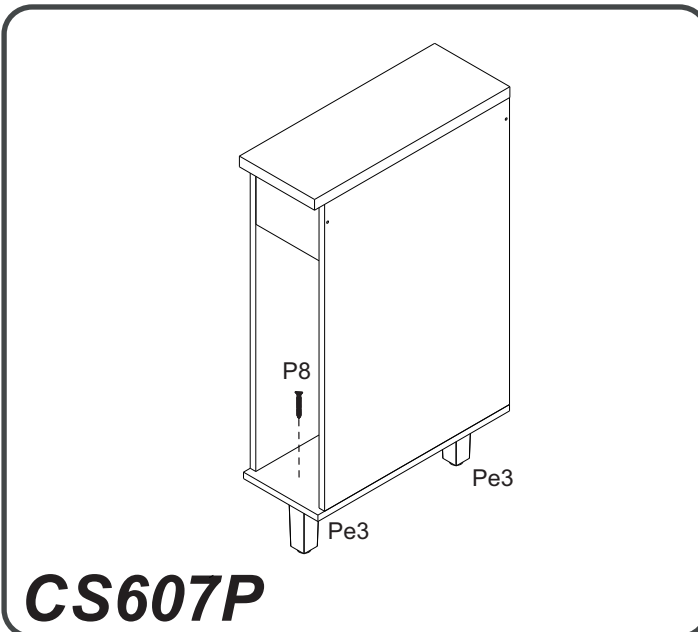


## CS607R





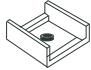
### CS607R-JGA escala (1:1)

LEGENDA	DESCRIÇÃO/DESCRIPCIÓN/DESCRIPTION	CÓDIGO	QUANT.
C2	 CAVILHA/TARUGO/DOWEL 6X30 MM	01211	<b>08</b>
P1	 PARAFUSO/TORNILLO/SCREW 3,5X12	01328	<b>04</b>
Pr1	 PREGO/CLAVO/NAIL 10X10	01330	<b>04</b>
P7	 PARAFUSO/TORNILLO/SCREW 4X45	01318	<b>04</b>




## CS607P


### escala (N/A)

LEGENDA	DESCRIÇÃO/DESCRIPCIÓN/DESCRIPTION	CÓDIGO	QUANT.
CL	 COLA/PEGAMENTO/GLUE	01213	<b>01</b>
CT1	 CANTONEIRA/PIEZA L/METAL SHEET 22X22MM	01270	<b>02</b>
SP	 SAPATA/ZAPATA/LOW SHOES	01367	<b>04</b>

VENDIDO SEPARADAMENTE/SE VENDE POR SEPARADO/SOLD SEPARATELY

Ferramentas necessárias  
Necessary tools  
Herramientas necesarias



 40 min.








 1 montador  
1 ajustador  
1 ?tter



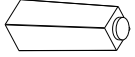


# CS607- PORTA CONDIMENTOS

## Ferragens/ Herrajes/ Hardware

escala (1:1)

LEGENDA	DESCRIÇÃO/DESCRIPCIÓN/DESCRIPTION	CÓDIGO	QUANT.
P7	 PARAFUSO/TORNILLO/SCREW 4X45	01318	08
PR1	 PREGO/CLAVO/NAIL 10X10	01330	20
C2	 CAVILHA/TARUGO/DOWEL 6X30 MM	01211	10
PU	 PARAFUSO UNIÃO/UNIÓN DETORNILLO /SCREW UNION	01495	02
P1	 PARAFUSO/TORNILLO/SCREW 3,5X12	01328	08
AD	 ADESIVO/ADHESIVO/ADHESIVE 22	10102 ACACIA	04
AD	 ADESIVO/ADHESIVO/ADHESIVE 22	10103 CACAU	04

### CS607P-V2




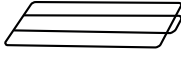

PE3	 PÉ/PATA/FOOT	04116 CINZA	02
PE3	 PÉ/PATA/FOOT	10221 MARROM	02
P8	 PARAFUSO/TORNILLO/SCREW 5X45	01320	02

VENDIDO SEPARADAMENTE/SE VENDE POR SEPARADO/SOLD SEPARATELY

Manual de Montagem  
Assembly Instructions  
Instrucción de Montaje

**decibal**<sup>®</sup>  
móveis

escala (N/A)

LEGENDA	DESCRIÇÃO/DESCRIPCIÓN/DESCRIPTION	CÓDIGO	QUANT.
CL	 COLA/PEGAMENTO/GLUE	01213	01
ET	 ETIQUETA LOGO DECIBAL/LABEL DECIBAL	01312	01
CT1	 CANTONEIRA/PIEZA L/METAL SHEET	01270	04
PT	 PORTA TOALHA/PUERTA TOALLAS/TOWELS PROVIDED	01340	01
CR	 CORREDICA/CORREDERA/METALIC SLIDE LARGE	01219	02

### Relação de Peças/ Relación de Piezas/Parts List

Nº	CÓDIGO/COE	DESCRIÇÃO/DESCRIPCIÓN/DESCRIPTION	QTD/CANT	VOL.
1	0530036	LATERAL/LATERAL/SIDE 715X497X15 MM P	1,00	1
2	0530035	BASE 515X200X15 MM P	1,00	1
3	0530041	TAMPO/TAPA/TOP 525X202X25 MM P	1,00	1
4	0530038	TRAVESSA 170X60X15 MM P	1,00	1
5	0530039	TRAVESSA 170X140X15 MM P	1,00	1
6	0530037	LATERAL/LATERAL/SIDE 715X497X15 MM P	1,00	1
7	0530040	COSTA/REVÉS/BACK 670X190X2,8 MM P	1,00	1

### CS607R

14	0530042	Rodapé 170X150X15 MM P	2,00	2
15	0530043	Rodapé 440X150X15 MM P	1,00	2
16	0530044	Rodapé 170X150X15 MM P	1,00	2

www.decibal.com.br Medida em mm

