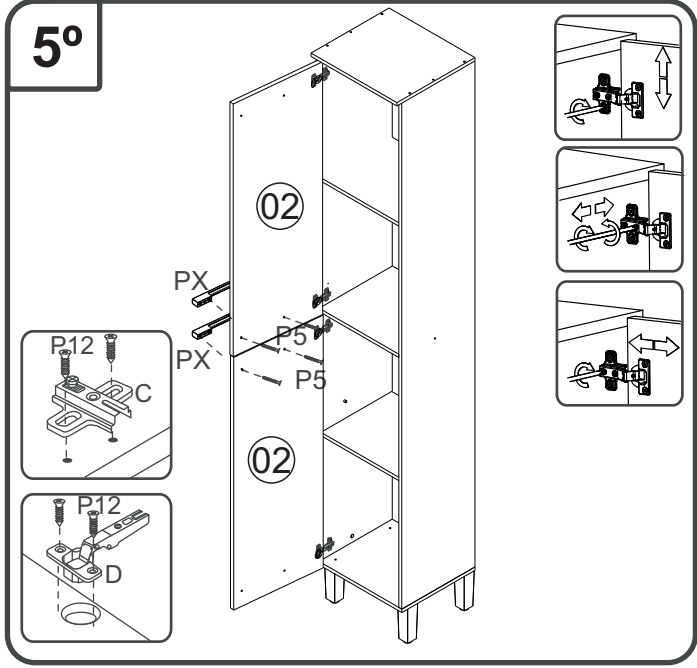
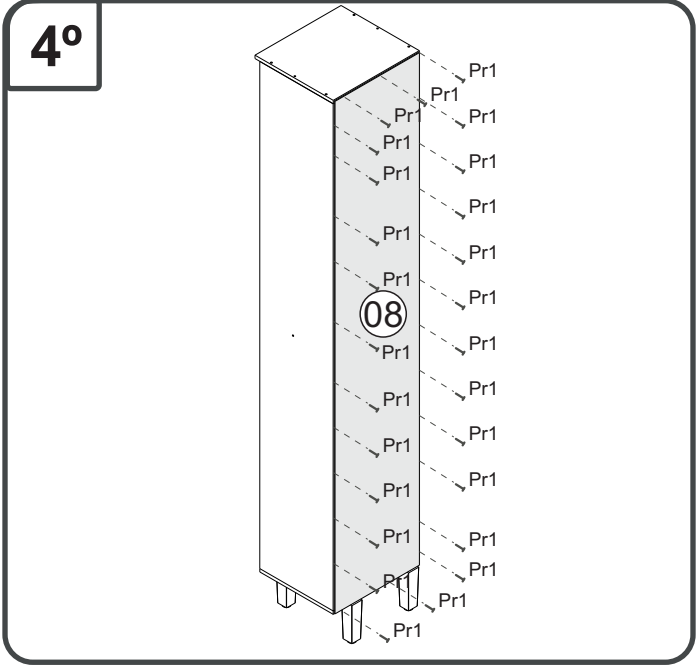
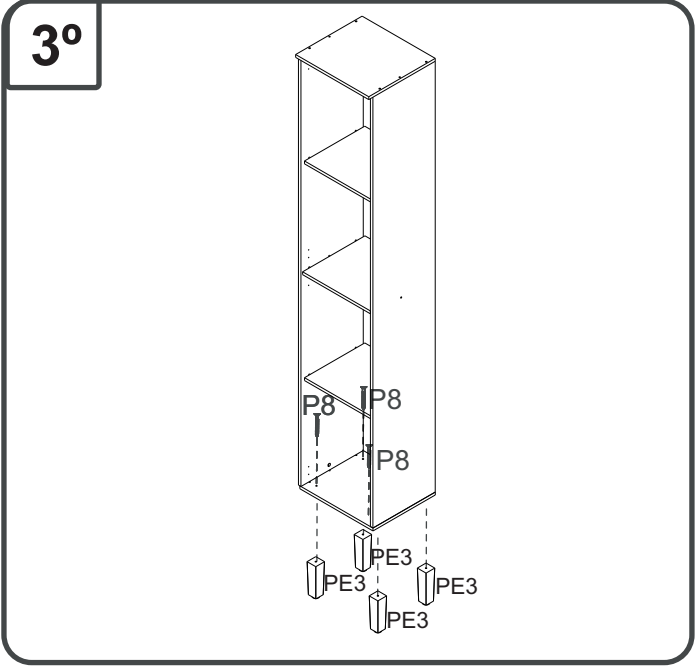
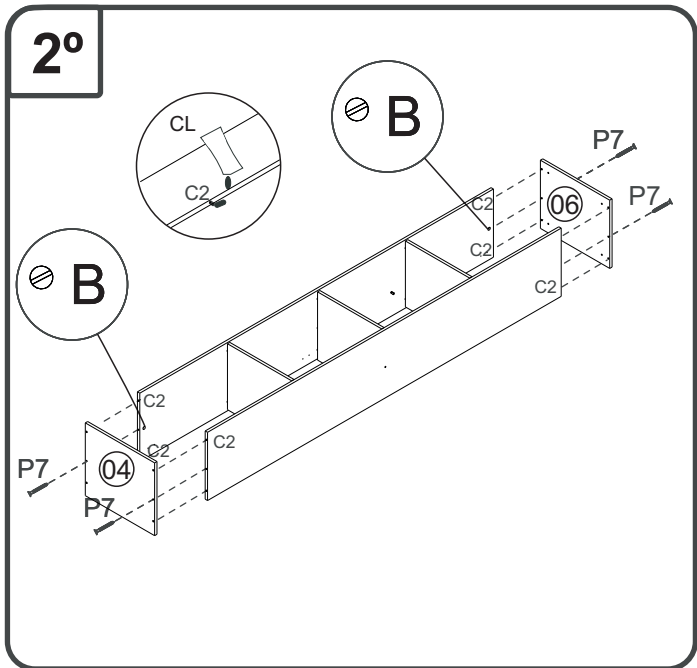
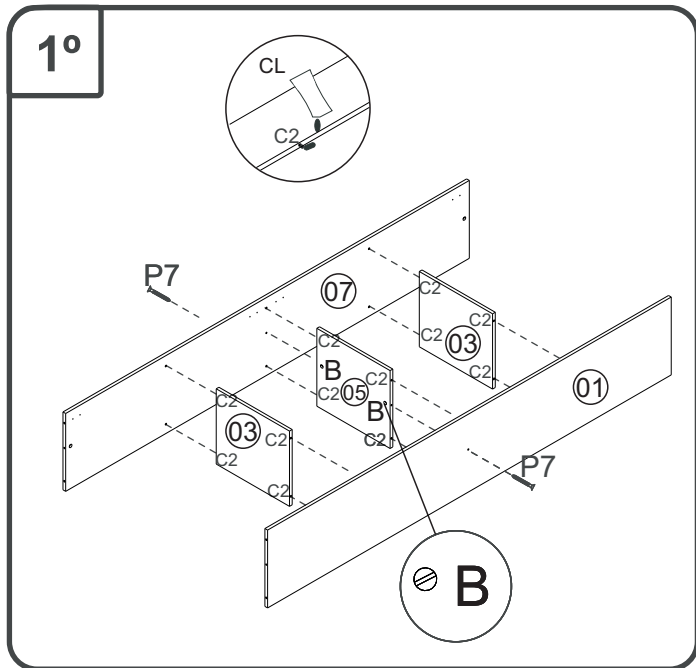
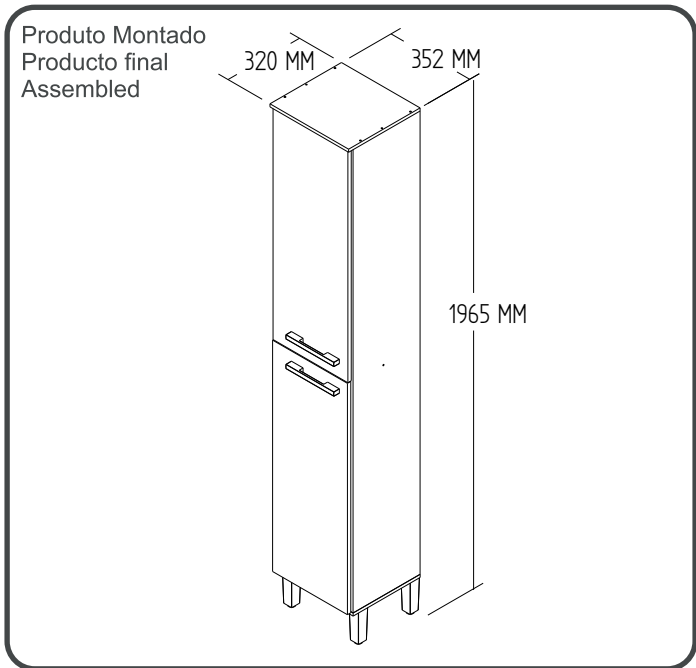


8033- PANELEIRO 0,35 M

Manual de Montagem
Assembly Instructions
Instrucción de Montaje



8033- PANELEIRO 0,35 M








Manual de Montagem
Assembly Instructions
Instrucción de Montaje



escala (N/A)

LEGENDA	DESCRIÇÃO/DESCRIPCIÓN/DESCRIPTION	CÓDIGO	QUANT.
CL	 COLA/PEGAMENTO/GLUE	01213	01
ET	 ETIQUETA LOGO DECIBAL/LABEL DECIBAL	01312	01
AD	 ADESIVO/ADHESIVO/ADHESIVE 15	03379 BRANCO 09963 NATURALLE	02
DC	 DOBRADIÇA/BISAGRA/HINGE D=26mm C=5mm	01268	04
PU	 PARAFUSO UNIÃO/UNIÓN DETORNILLO /SCREW UNION	01495	02

Ferragens/ Herrajes/ Hardware escala (1:1)

LEGENDA	DESCRIÇÃO/DESCRIPCIÓN/DESCRIPTION	CÓDIGO	QUANT.
P5	 PARAFUSO/TORNILLO/SCRE3,5X25	09955	04
P7	 PARAFUSO/TORNILLO/SCREW 4X45	01318	06
PR1	 PREGO/CLAVO/NAIL 10X10	01330	50
C2	 CAVILHA/TARUGO/DOWEL 6X30 MM	01211	20
P8	 PARAFUSO/TORNILLO/SCREW 5X45	01320	04
B	 BUCHA/BUJE/BUCHING	02734	06
P12	 PARAFUSO/TORNILLO/SCREW 3,5X13	09927	16

ATENÇÃO!!!! montadores e consumidores

* Para limpar o móveis utilize somente um pano úmido (umedecido em água pura ou água com sabão neutro). Depois, passe um pano seco. Evite a umidade excessiva.
* Evite usar álcool, água sanitária, detergente e outros produtos químicos, mesmo diluídos em água. Não utilize produtos abrasivos de nenhuma espécie

ATENCIÓN!!!! montadores e consumidores

* Para limpiar el mueble utilice solamente un paño húmedo (humedecido con agua limpia o con un jabón suave). A continuación, utilice un paño seco. Evite el exceso de humedad.
* Evite uso de alcohol, hipoclorido solución basada, detergente y otros productos químicos, mismo diluídos en agua. No utilice productos abrasivos de ningún tipo.

ATTENTION!!!! assemblers and consumers

* To clean the furniture, use only a damp cloth (humidify it only in pure water ou water and neutral soap). After, use a dry cloth. Avoid excessive humidity.
* Avoid using alcohol, bleach, detergent and other chemical products, even diluted in water. Do not use any kind of abrasive cleaning agents to clean the furniture.
The use of such products may jeopardize the final characteristics of the furniture.

Relação de Peças/ Relación de Piezas/Parts List

Nº	CÓDIGO/CODE	DESCRIÇÃO/DESCRIPCIÓN/DESCRIPTION	QTD/CANT	VOL.
1	0531688	LATERAL/LATERAL/SIDE 1796X300X12MM	1	1
2	0531693	PORTA/PUERTA/DOOR 897X336X15MM	2	1
3	0531692	PRATELEIRA/ESTANTE/SHELF 326X290X12MM	2	1
4	0531687	BASE INF 350X300X12MM	1	1
5	0531689	BASE 326X300X12MM	1	1
6	0531691	BASE SUP 352X320X12MM	1	1
7	0531712	LATERAL/LATERAL/SIDE 1796X300X12MM	1	1
8	0531690	COSTA/REVÉS/BACK 1815X345X3,2 MM	1	1

Medida em mm

