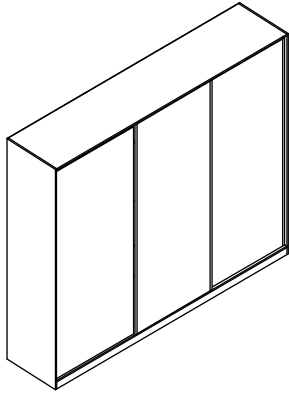


**INSTRUÇÕES DE MONTAGEM**  
**INSTRUCTIVO DE ARMADO**  
**ASSEMBLY INSTRUCTIONS**

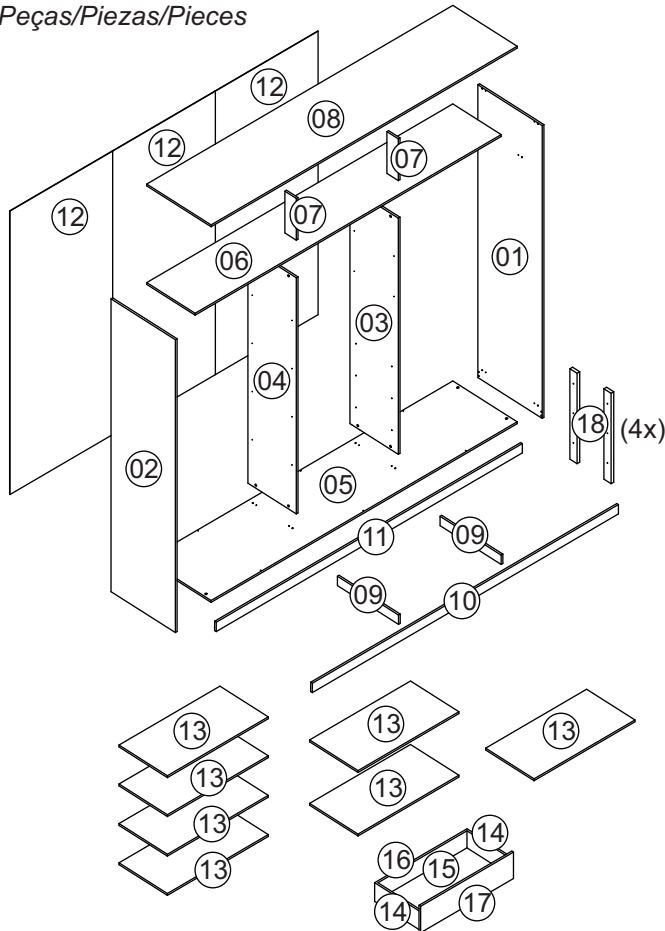
Nova Móble Ind. e Comércio Ltda.  
 Estrada Pedro Salgado, nº 1620 - Fone: (54) 3454-9054 - Fax: (54) 3454-9055  
 CEP: 95700-000 - Bento Gonçalves - RS - Site: www.novamobile.com.br - E-mail: novamobile@novamobile.com.br

**NOVA MÓBILE.**

**RC3001**  
**RC3002**  
**RC3003**

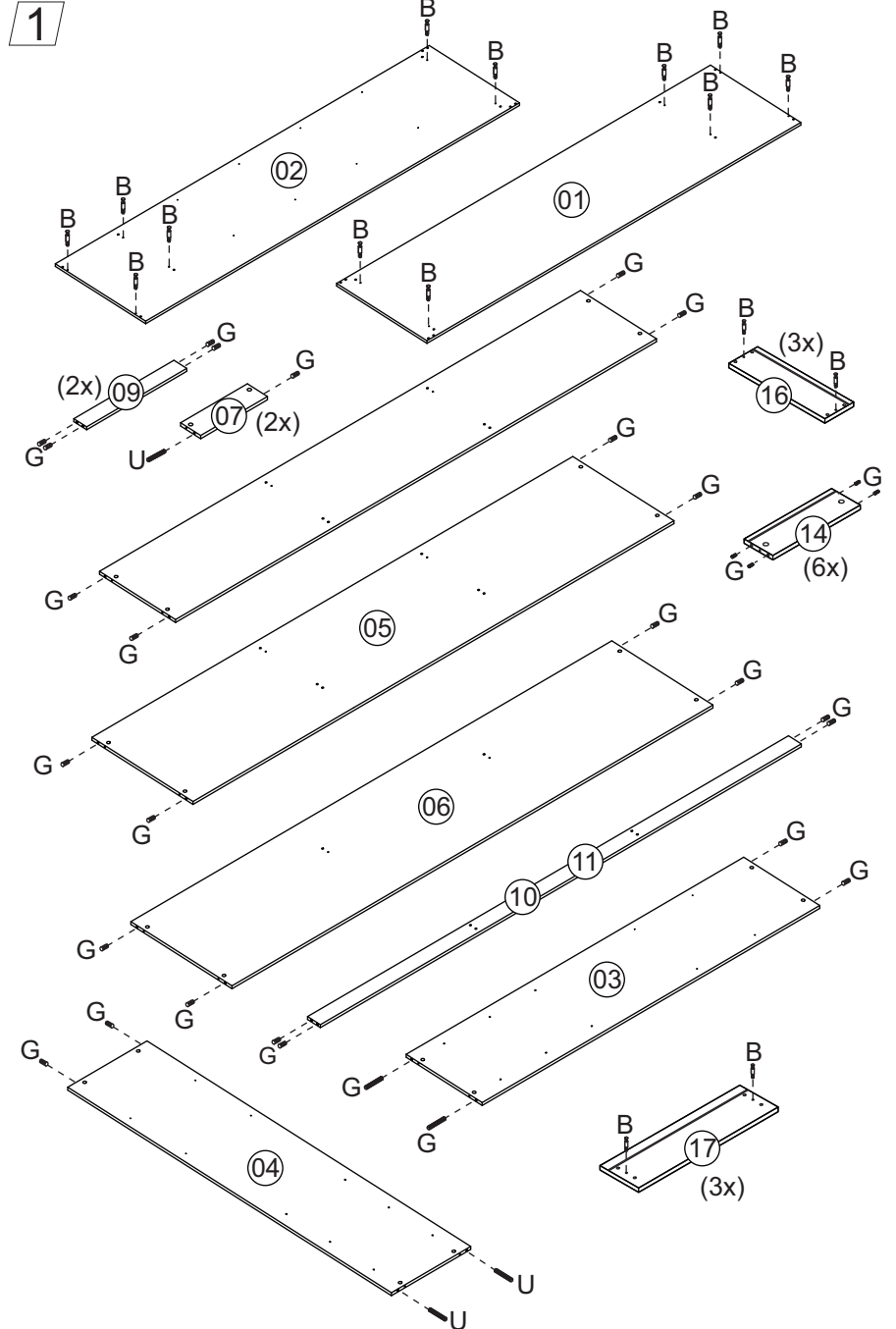


Peças/Piezas/Pieces

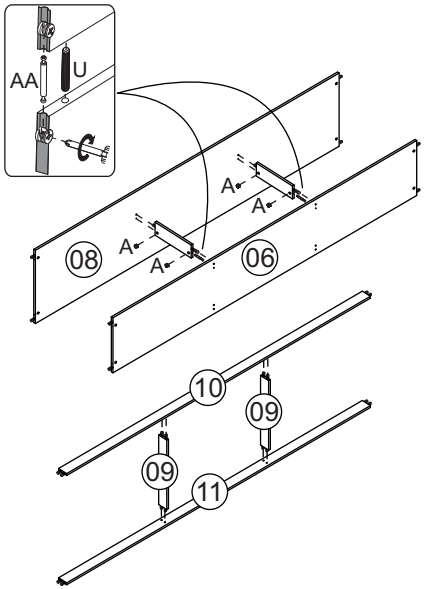


*Ferragens/Herrajes/Hardware*

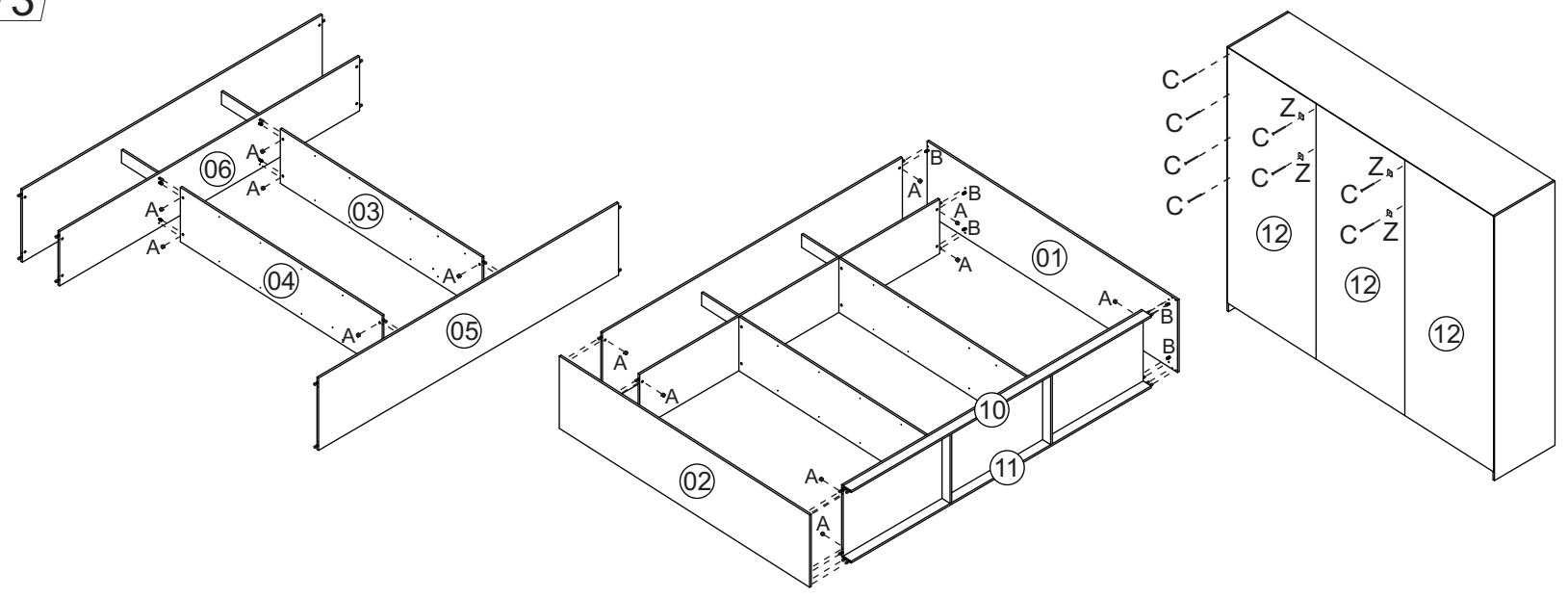
A		36
B		32
C		100
D	Perfil puxador	04
E		08
F	3,5x14	96
G	8,0x30	60
H	Cola	01
J	3,5x35	16
K	Cabideiro	02
L	Tapa-furo adesivo	04
M		04
N	3,5x25	06
P		03
Q		01
R		01
S		28
T	Batente de silicone	12
U	8,0x50	06
V		03
X	Cola	01
Y	Desempenador	02
Z		30
AA		02



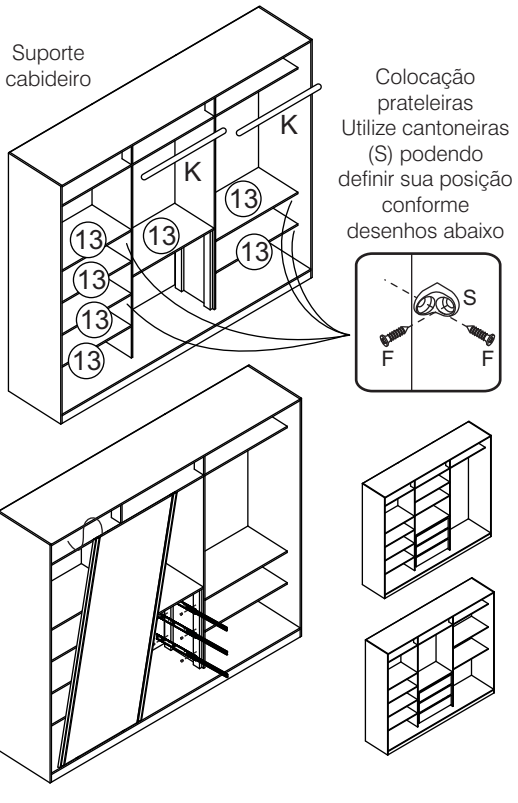
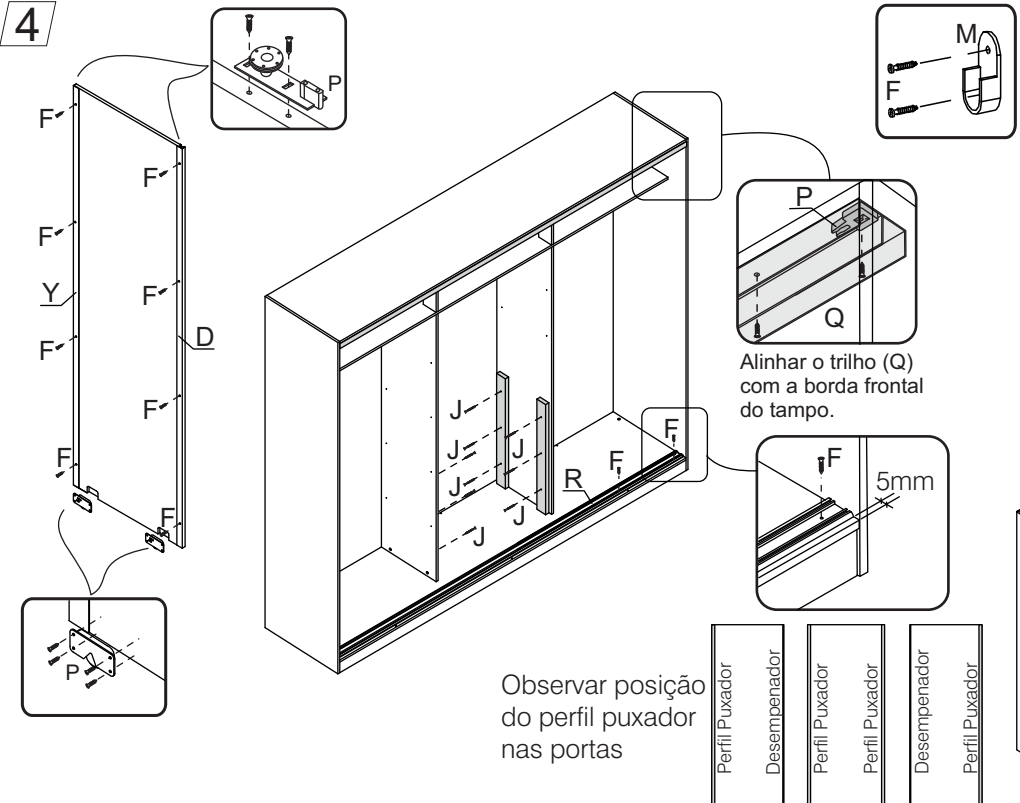
2



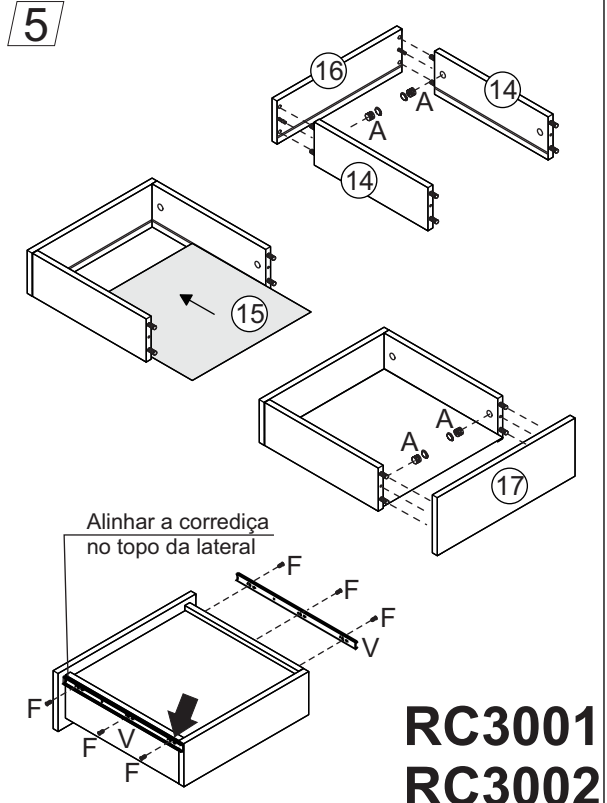
3



4



5



Observar posição do perfil puxador nas portas

- Perfil Puxador
- Desempenador
- Perfil Puxador
- Perfil Puxador
- Desempenador
- Perfil Puxador

**RC3001**  
**RC3002**