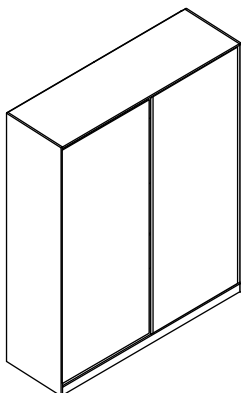


**INSTRUÇÕES DE MONTAGEM**  
**INSTRUCTIVO DE ARMADO**  
**ASSEMBLY INSTRUCTIONS**

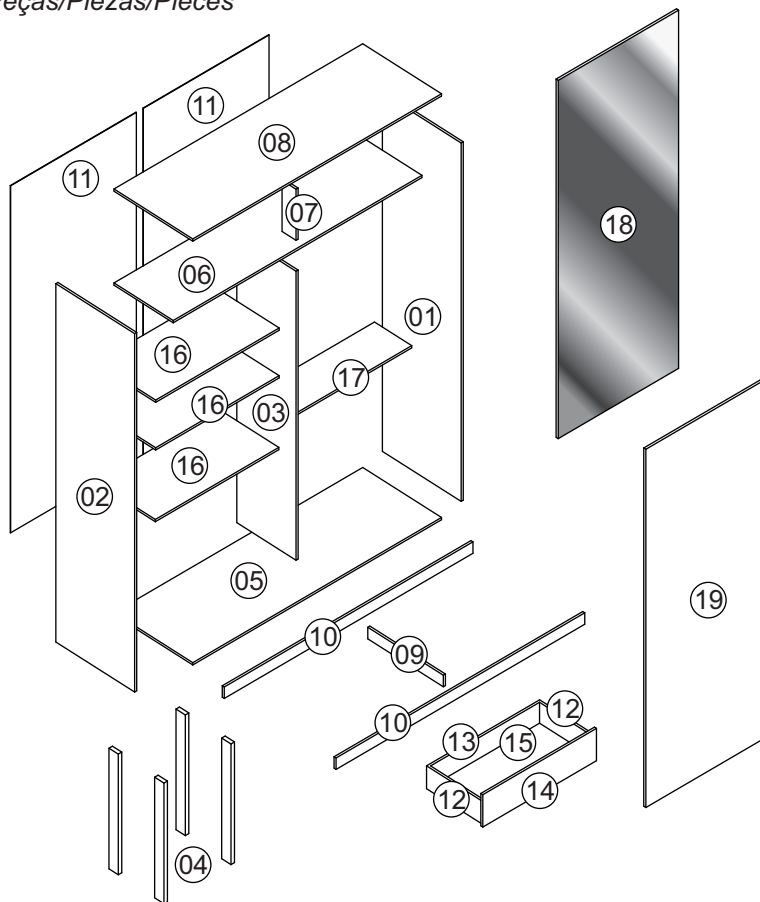
Nova Móble Ind. e Comércio Ltda.  
 Estrada Pedro Salgado, nº 1620 - Fone: (54) 3454-9054 - Fax: (54) 3454-9055  
 CEP: 95700-000 - Bento Gonçalves - RS - Site: www.novamobile.com.br - E-mail: novamobile@novamobile.com.br

**NOVA MÓBILE.**

**RC2002**  
**RC2003**  
**RC2004**  
**RC2005**  
**RC2006**



*Peças/Piezas/Pieces*



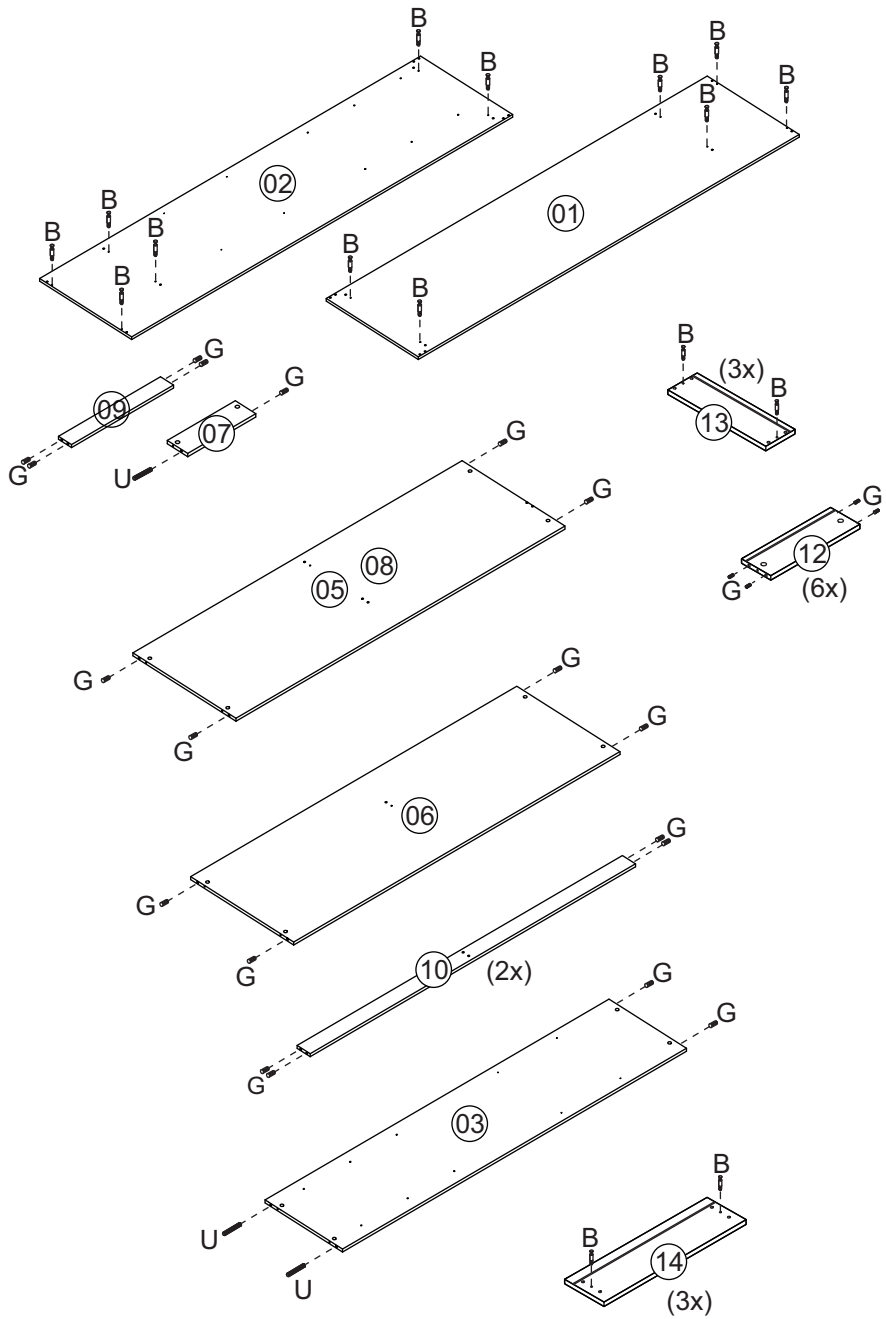
Cód.	Descrição das peças	RC2002	RC2003	RC2004	RC2005	RC2006	Qtde
		Medidas (mm)	Medidas (mm)	Medidas (mm)	Medidas (mm)	Medidas (mm)	
01	Lateral direita	2350x592x15	2350x592x15	2350x592x15	2350x592x15	2350x592x15	01
02	Lateral esquerda	2350x592x15	2350x592x15	2350x592x15	2350x592x15	2350x592x15	01
03	Divisão direita	1895x445x15	1895x445x15	1895x445x15	1895x445x15	1895x445x15	01
04	Distanciador gaveta	770x70x25	770x70x25	770x70x25	770x70x25	770x70x25	04
05	Base Inferior	1618x592x15	1794x592x15	1442x592x15	1170x592x15	1970x592x15	01
06	Base intermediária	1618x445x15	1794x445x15	1442x445x15	1170x445x15	1970x445x15	01
07	Pilastra	335x105x15	335x105x15	335x105x15	335x105x15	335x105x15	01
08	Base superior	1618x592x15	1794x592x15	1442x592x15	1170x592x15	1970x592x15	01
09	Rodapé pequeno	560x75x15	560x75x15	560x75x15	560x75x15	560x75x15	01
10	Rodapé frontal/traseiro	1618x75x15	1794x75x15	1794x75x15	1170x75x15	1970x75x15	02
11	Costa	2275x820x03	2275x906x03	2275x730x03	2275x595x03	2275x995x03	02
12	Lateral gaveta	385x150x15	385x150x15	385x150x15	385x150x15	385x150x15	06
13	Traseiro gaveta	725x150x15	815x150x15	637x150x15	501x150x15	900x150x15	03
14	Frente gaveta	729x212x15	819x212x15	641x212x15	505x212x15	904x212x15	03
15	Fundo gaveta	708x400x03	798x400x03	620x400x03	484x400x03	885x400x03	03
16	Prateleira	800x445x15	890x445x15	713x445x15	577x445x15	977x445x15	03
17	Prateleira cabideiro	800x295x15	890x295x15	713x295x15	577x295x15	977x295x15	01
18	Porta deslizante com espelho	2215x818x15	2215x910x15	2215x739x15	2215x600x15	2215x995x15	01
19	Porta deslizante	2215x790x15	2215x890x15	2215x710x15	2215x570x15	2215x995x15	01

*Ferragens/Herrajes/Hardware*

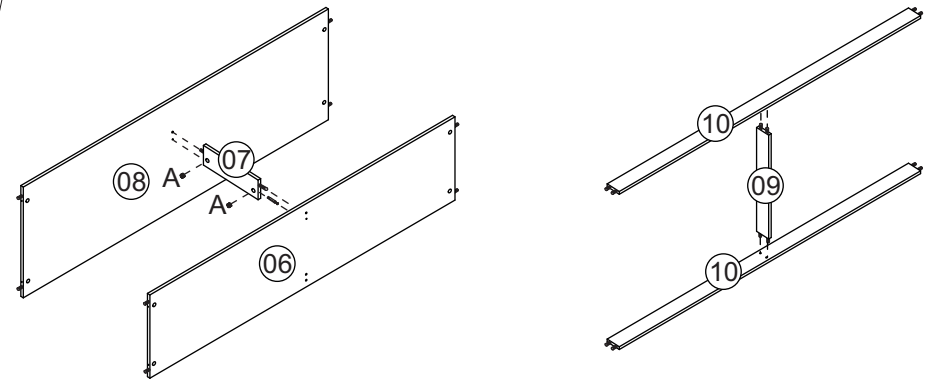
A		34
B		32
C		80
D	Perfil puxador	01
E		08
F	3,5x14	112
G	8,0x30	64
H	Cola	01
J	3,5x35	12
K	Cabideiro	02
L	Tapa-furo adesivo	38

M		04
N		01
P		02
Q		01
R		01
S		16
T	Batente de silicone	12
U	8,0x50	03
V		03
X		12
Y	Desempenador	01

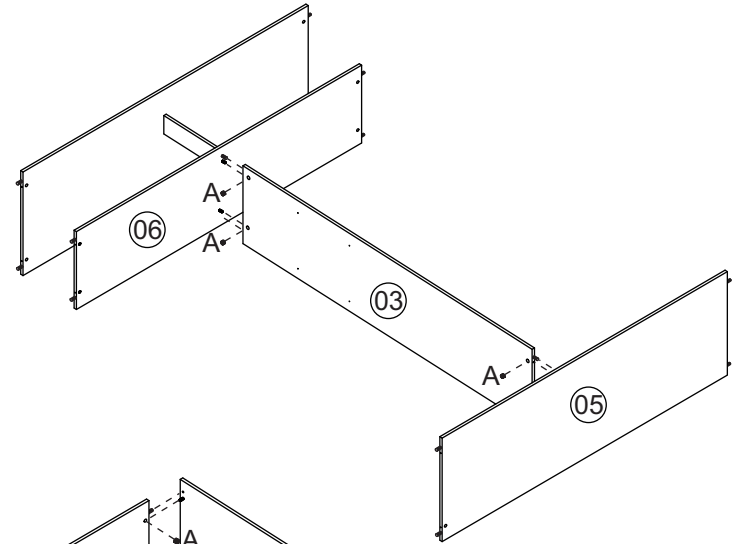
1



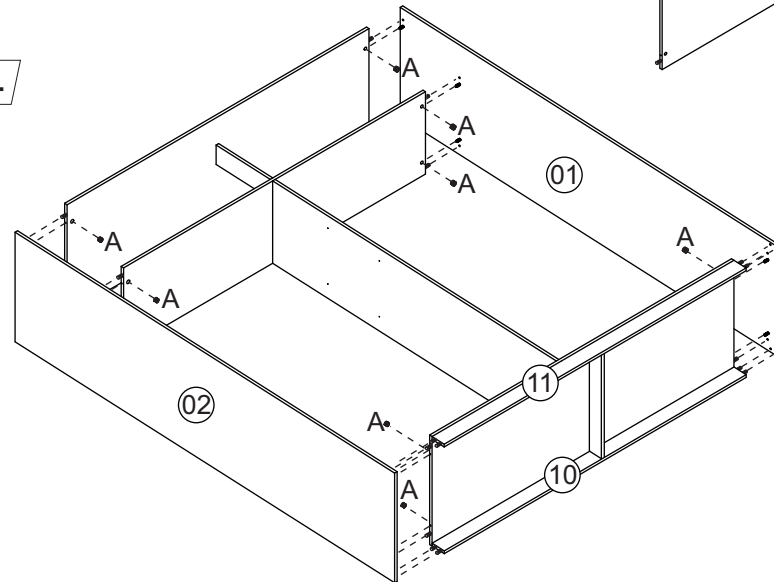
2



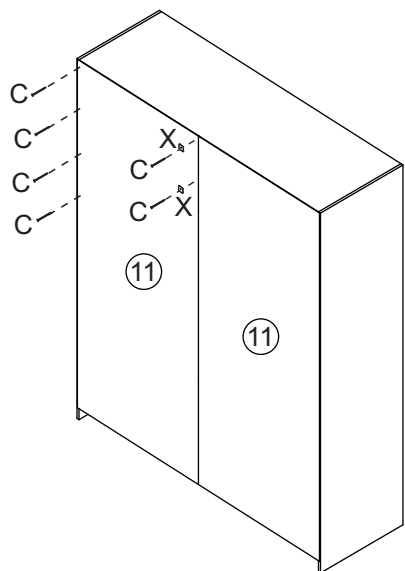
3



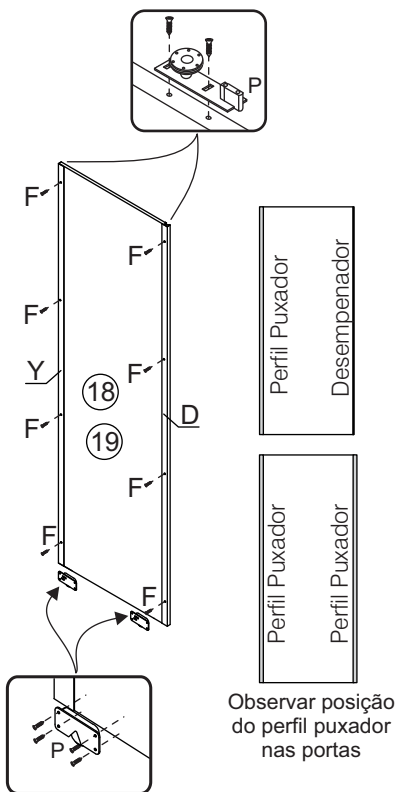
4



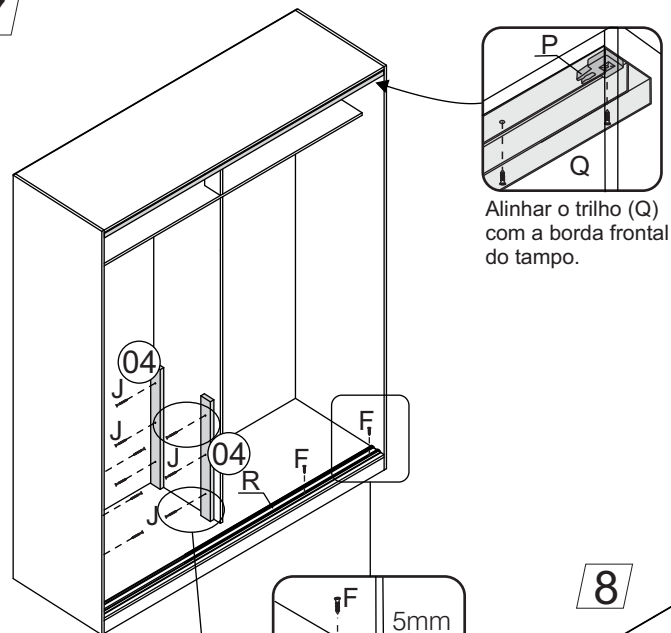
5



6

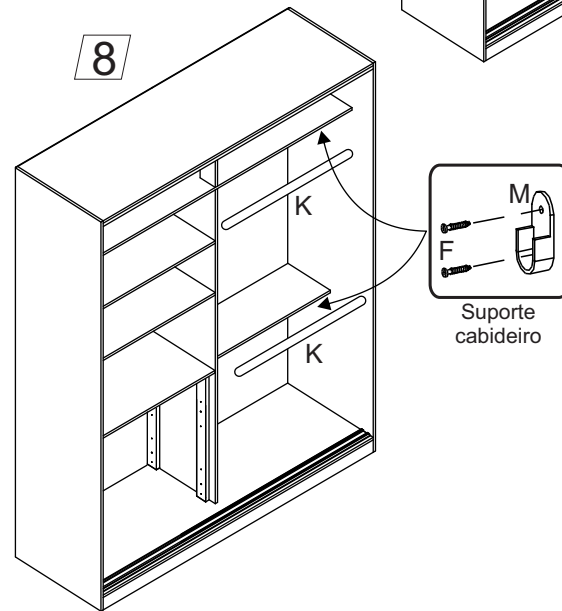


7

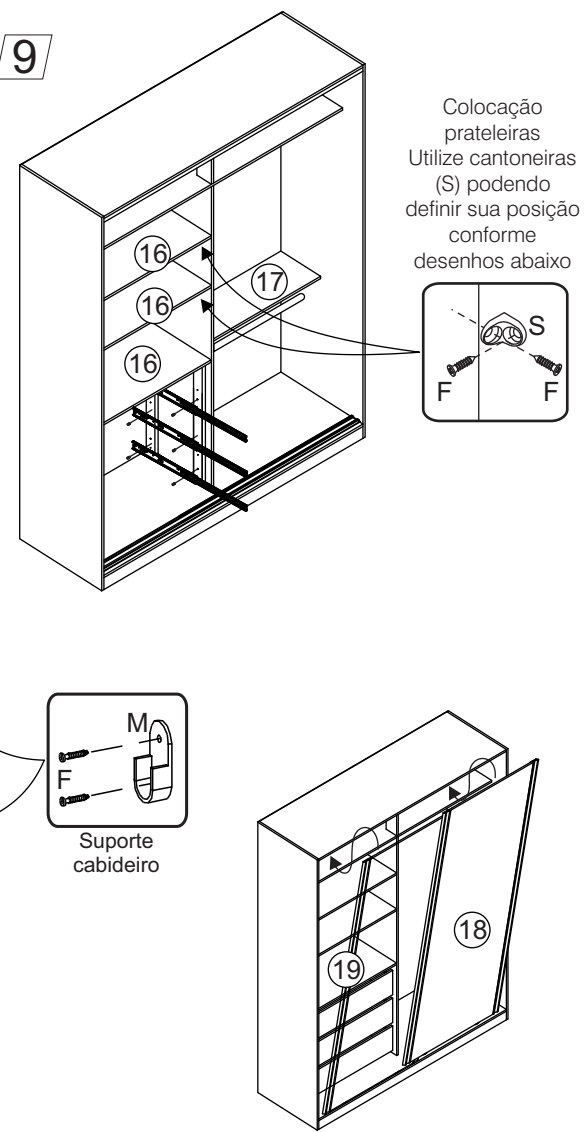


O primeiro e o último parafuso das peças (04) devem ser fixados nas marcações existentes na lateral esquerda e divisão.

8



9



Colocação prateleiras  
Utilize cantoneiras (S) podendo definir sua posição conforme desenhos abaixo

Montagem gavetas

