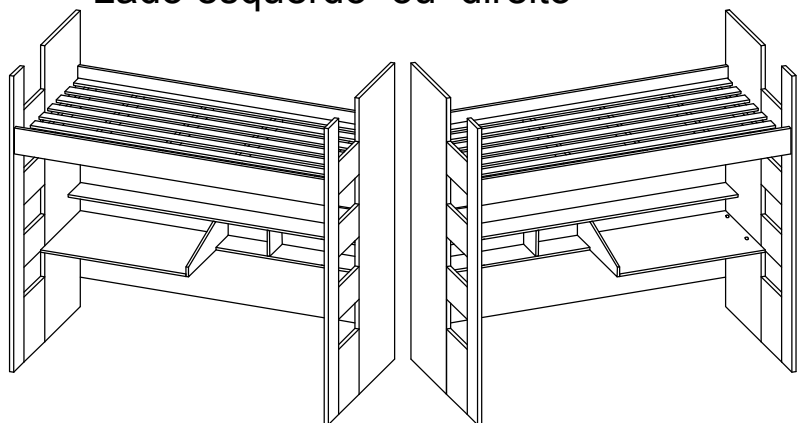


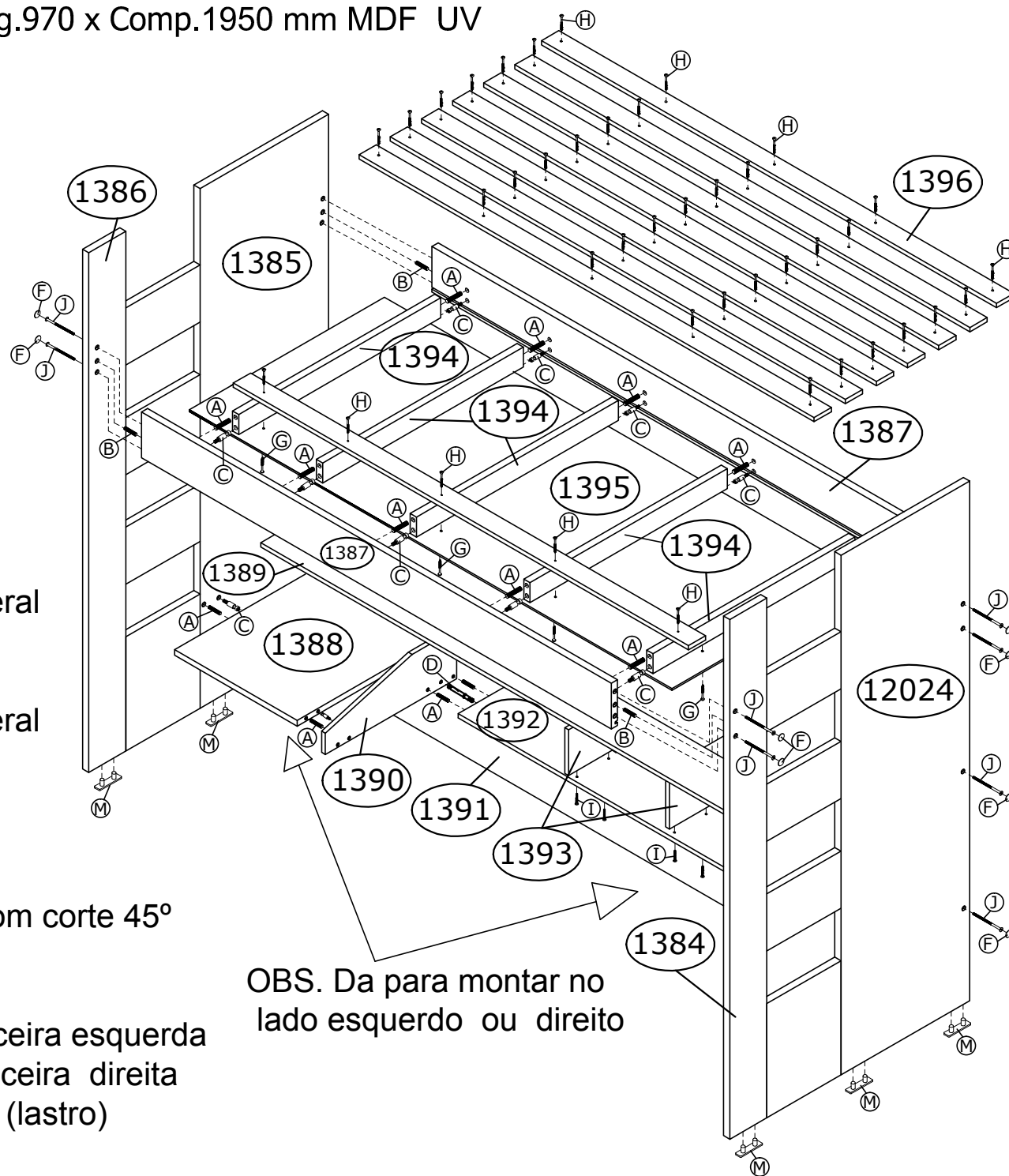
Ref.U2316 Cama beliche Alt.1820 x Larg.970 x Comp.1950 mm MDF UV

OBS. Opção de montagem
Lado esquerdo ou direito



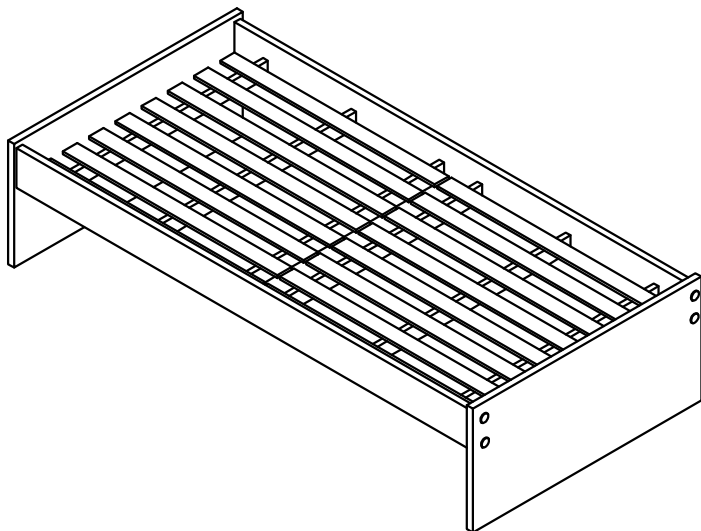
Ferragem			
A		Cavilha 6 x 30 mm	30
B		Cavilha 8 x 30 mm	08
C		Minifix 6 x 32 mm	19
D		Minifix Duplo 6 x 63 mm	01
E		Tambor 15 x 15 mm	21
F		Tampa Adesiva 19 mm	40
G		Parafuso 3,5 x 25cc	16
H		Parafuso 3,5 x 35cc	35
I		Parafuso Soberbão 7 x 40	12
J		Parafuso 1/4 x 3,1/2	12
L		Porca eliptica 1/4	12
M		Sapata 15 x 60mm	06

Ordem N°	Descrição
1	1387 Barra lateral
2	1394 Colunas
3	1395 Fundo
4	1387 Barra lateral
Parte de baixo	
5	1389 Prateleira
6	1393 Divisórias
7	1392 Prateleira
8	1390 Lateral com corte 45°
9	1391 Fundo
10	1388 Tampo
11	1385/1386 Cabeceira esquerda
12	12024/1384 Cabeceira direita
13	1396 Ripas (lastro)




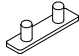


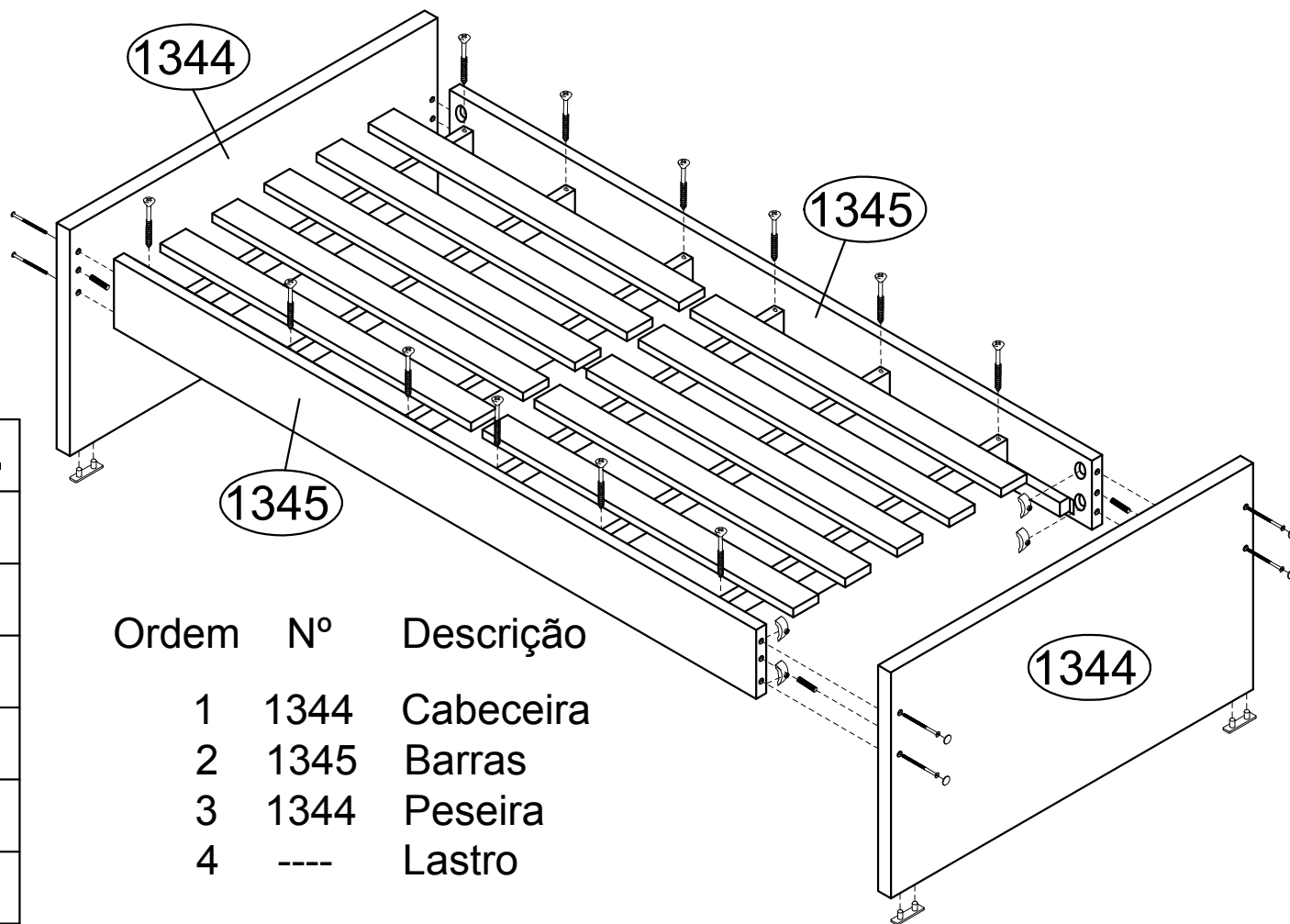
OBS. Da para montar no
lado esquerdo ou direito

Ref.U8102 Cama de solteiro para colchão 880 mm de MDF UV



Cama Alt.460 Larg. 970 Comp. 1950 mm

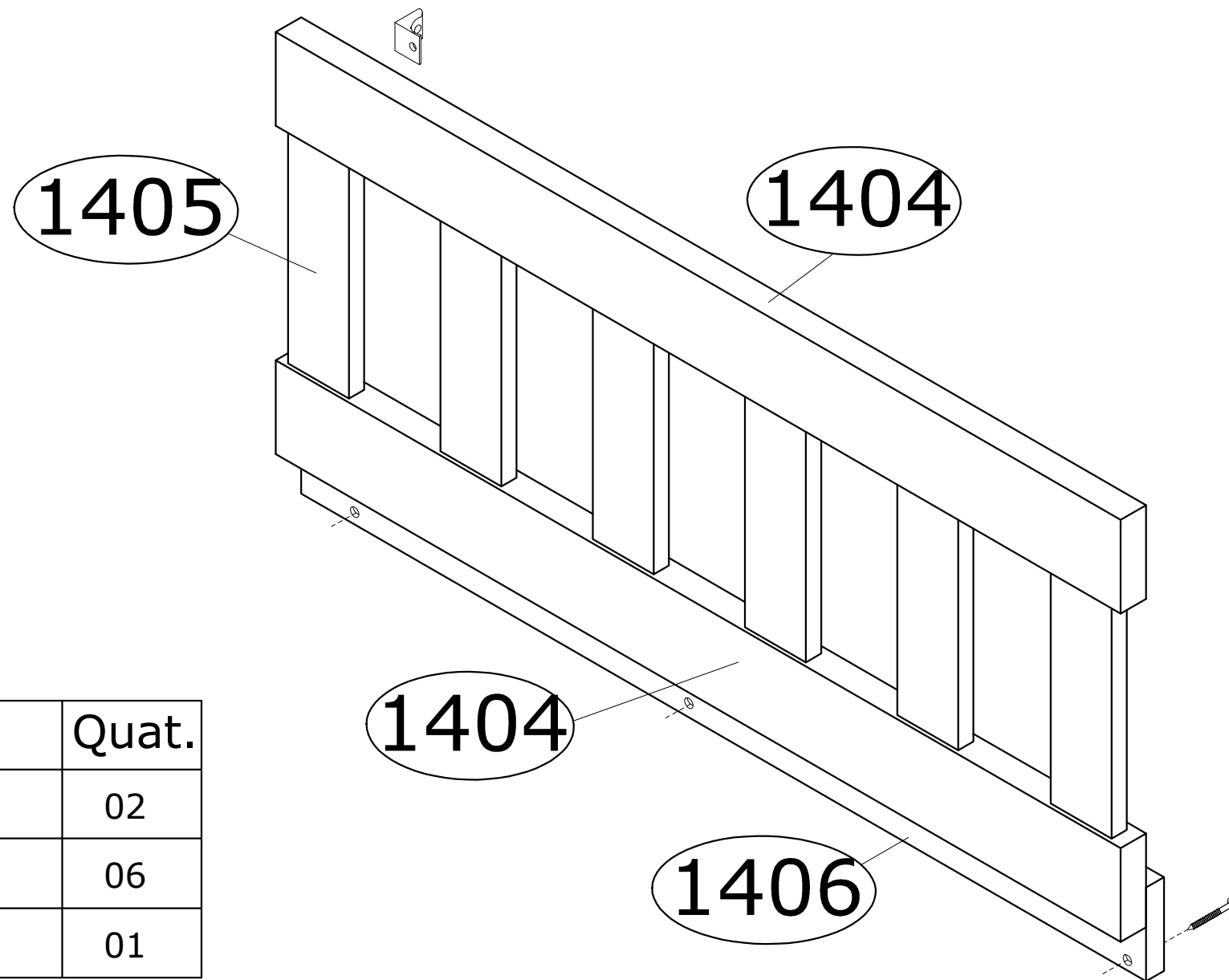
Ferragem		Quat.
Cavilha 8 x 30		04
Parafuso 4,5 x 60		12
Parafuso 1,4 x 3,,1/2		08
Porca elip. 1/4		08
Sapata 15 x 60 mm		04
Tampa adesiva 19 mm		08



Ordem	Nº	Descrição
1	1344	Cabeceira
2	1345	Barras
3	1344	Peseira
4	----	Lastro

Ref. 2317 Grade de proteção de MDF BP

Alt. 300 Comp. 910 Prof.25 mm



Ferragem	Quat.
Parafuso 3,5 x 14 cc	02
Parafuso 4 x 25 cc	06
Cantoneira 13 x 13 mm	01