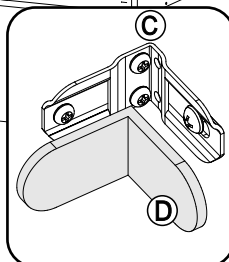
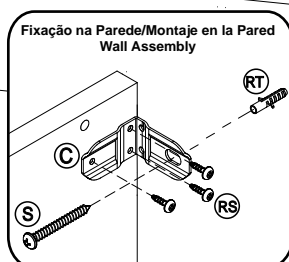
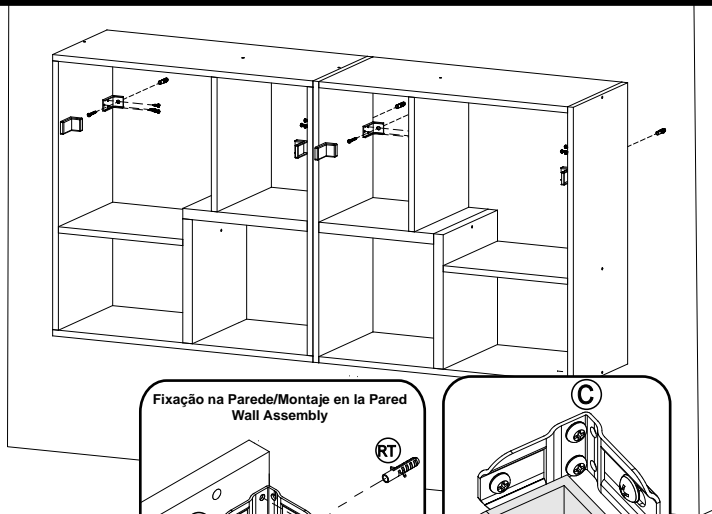
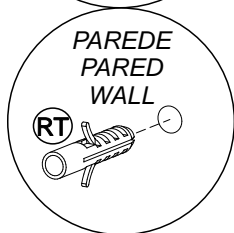
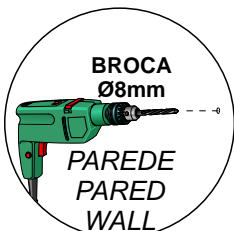


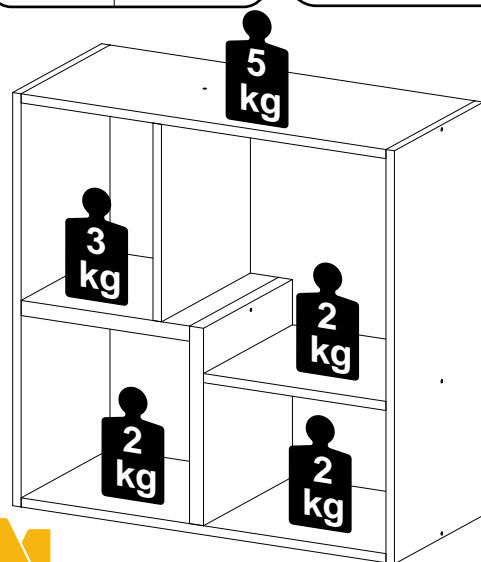
Opção de fixar o móvel suspenso, obrigatório fixar na parede **Opción de fijación la unidad de pared, conjunto obligatorio en la pared** **Option of fixing the wall unit, mandatory set on the wall**



Peso distribuído de maneira uniforme

Peso distribuído de maneira uniforme

Distributed weight so uniform

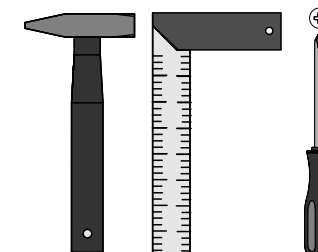
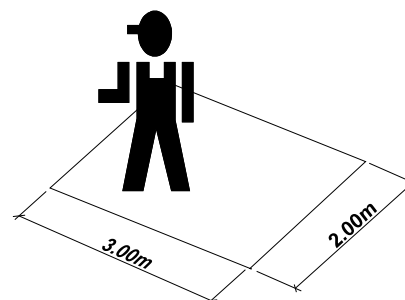
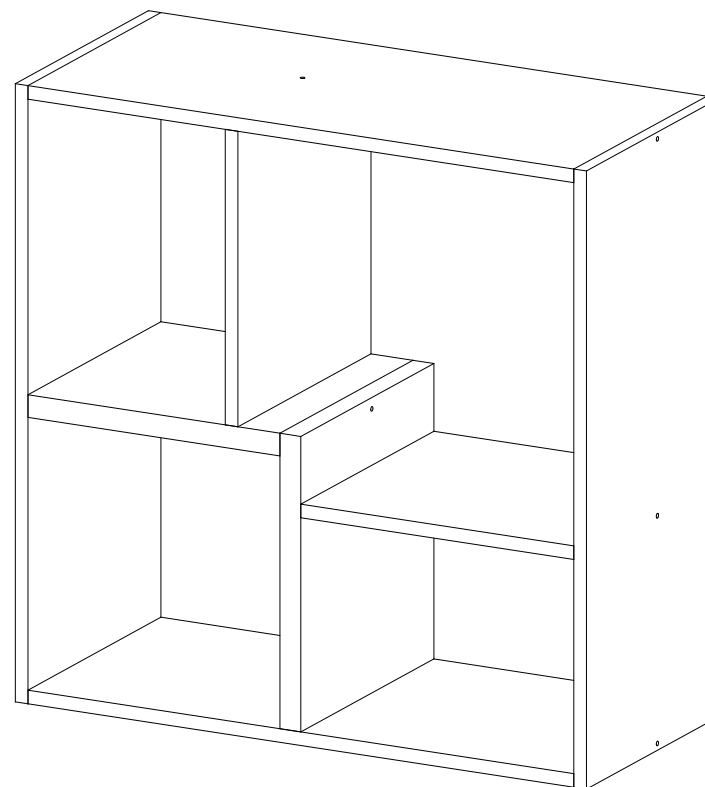




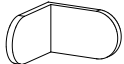

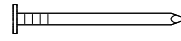
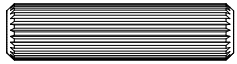
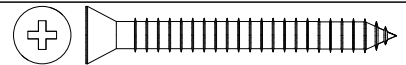
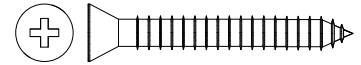
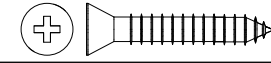

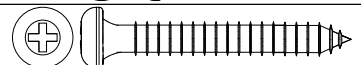
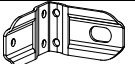

MULTIMÓVEIS
export

Rua Carlos Dreher Neto, 1918, Fone: (54) 2102 4000, FAX: (54) 2102 4050
CEP 95700-000 - BENTO GONÇALVES - RS - BRASIL
CNPJ: 00.349.443/0001-92
e-mail: multimoveis@multimoveis.com / site: www.multimoveis.com

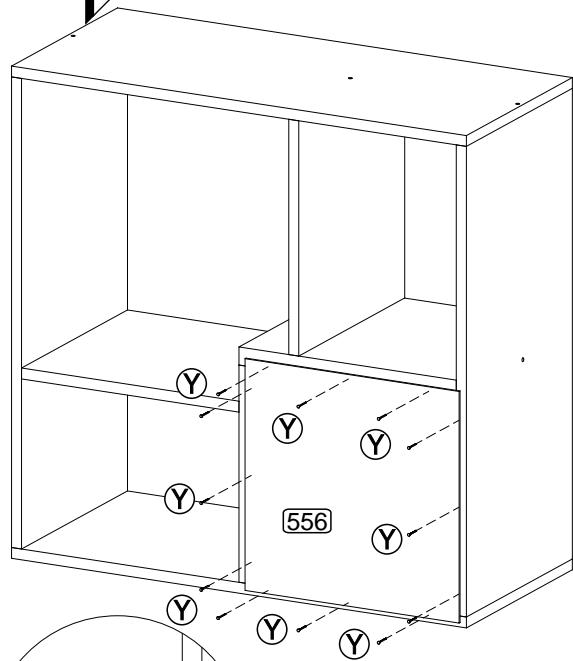
INSTRUÇÕES DE MONTAGEM
INSTRUCCIONES DE ARMADO
ASSEMBLY INSTRUCTIONS

REF.: 960



ED	 Tampa Adesiva Papel	15
BX	 COLA	01
D	 Capa p/ Suporte Aéreo	02
SA	 Sapata	06
Y	 10 x 10	14
H	 8,0 x 30	22
A	 4,5 x 60	03
B	 4,5 x 50	08
F	 4,0 x 25	04
RS	 3,5 x 14	06
S	 5,5 x 50	2
C	 Suporte Aéreo	02
RT	 Bucha Ø8mm	02

Passo
Paso
Step **06**



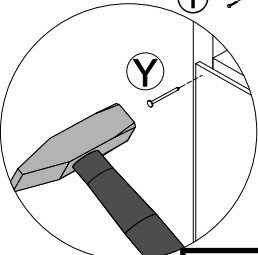
OBS

Casa haja uma composição, primeiro posicione os nichos, depois una os nichos, e por último fixe as costas

Casa tenga una composición, en primer lugar posicione los modulos componibles, despues junte los y por ultimo fije en las costas

If have a composition, on first place you need to put the composable module, after join them, and finally fix on the back

Ref.: 960 - 03/Março/2016 - Rev. 01

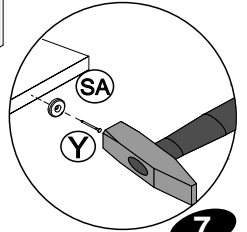
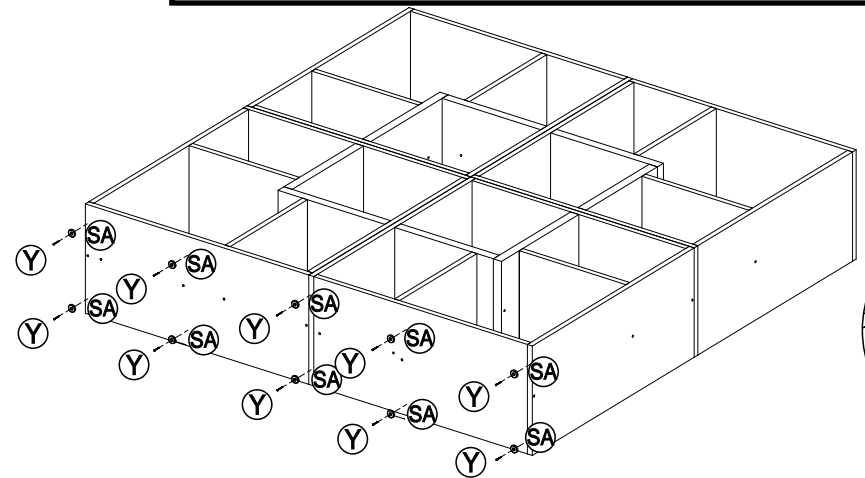


Passo
Paso
Step **07**

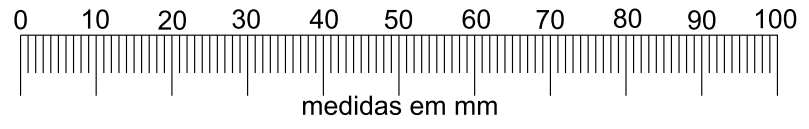
Opção de utilizar o móvel apoiado no piso

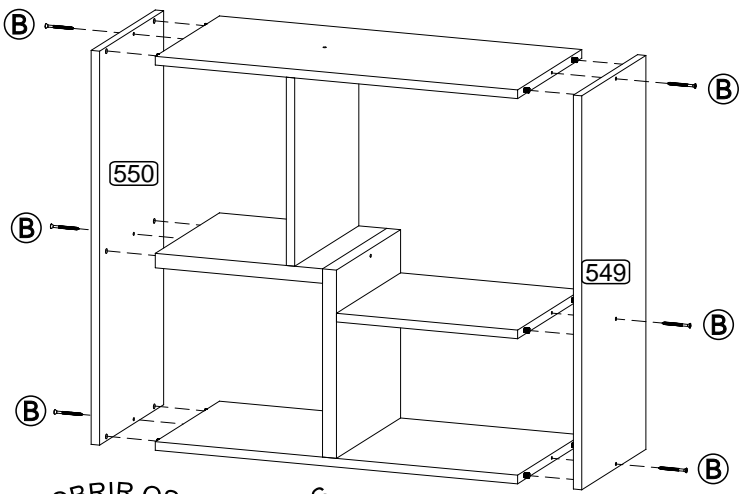
Opción de utilizar el móvil compatible piso

Option of using the supported mobile floor

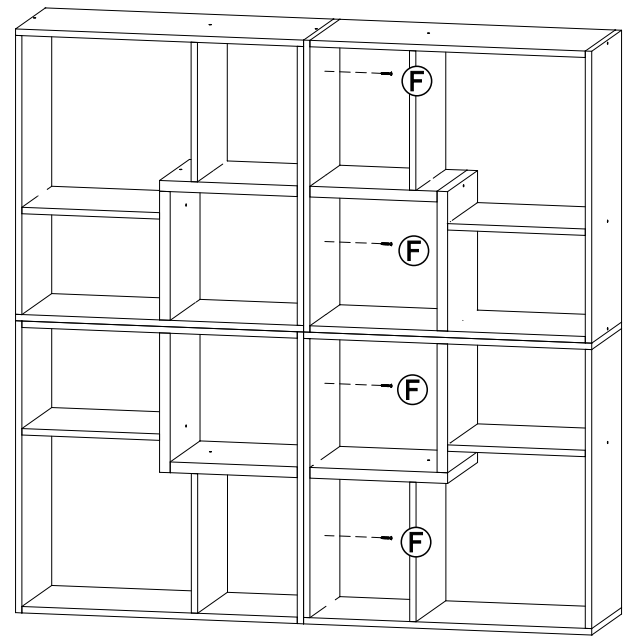


Utilizar a régua abaixo para medir as ferragens:





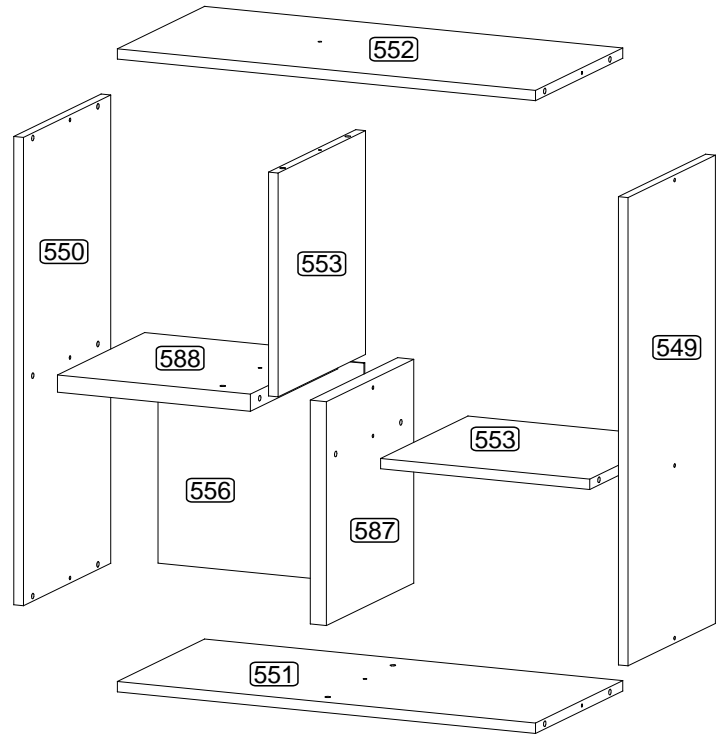
<p>Caso haja alguma composição de mais de um produto, fixar um no outro</p>	<p>Caso tenga una composición de más de uno producto se debe fijar uno en lo otro</p>	<p>If have a composition of more than one product set, fix one in the other</p>
---	---	---



Senhor montador!
Informamos que a numeração das peças encontra-se no topo das mesmas conforme desenho acima.

Señor Armador!
Les informamos que la numeración de las piezas encuentranse arriba de las mismas, de acuerdo al modelo arriba.

Dear Assembler!
We inform you that the number of each piece is located on the top of it, according to the model shown above.



POR
LISTA DE PEÇAS

N°	DESCRIPTION
549	- LATERAL DIREITA
550	- LATERAL ESQUERDA
551	- BASE
552	- TAMPO
553	- PRATELEIRA
556	- COSTA
587	- DIVISÃO
588	- PRATELEIRA MENOR

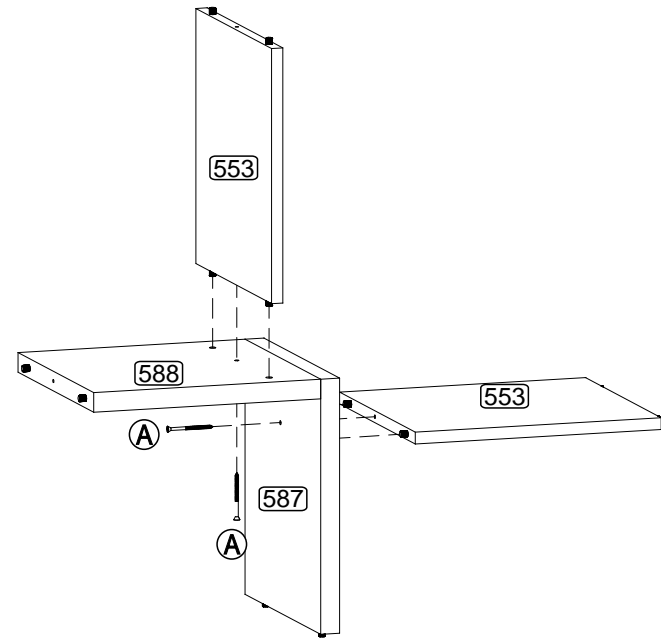
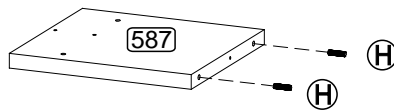
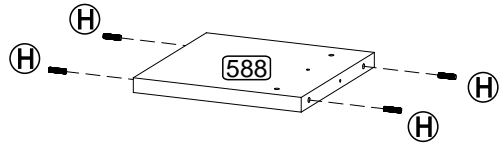
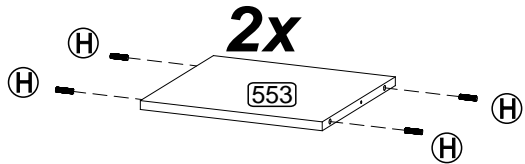
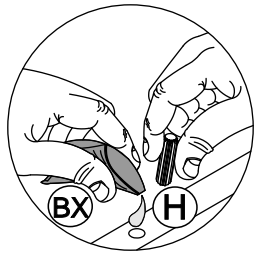
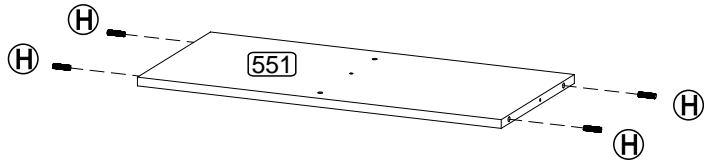
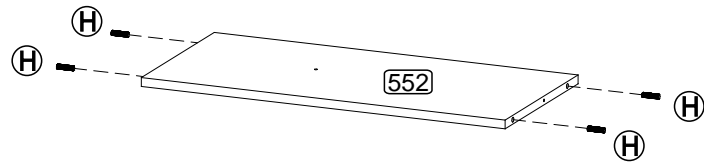
ESP
LISTA DE PIEZAS

N°	DESCRIPTION
549	- LATERAL DERECHA
550	- LATERAL IZQUIERDA
551	- BASE
552	- TAPA
553	- ESTANTE
556	- RESPALDO
587	- DIVISION
588	- FSTANTE MENOR

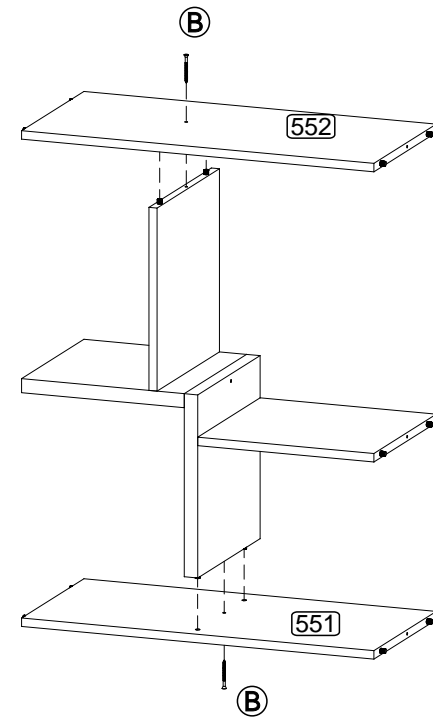
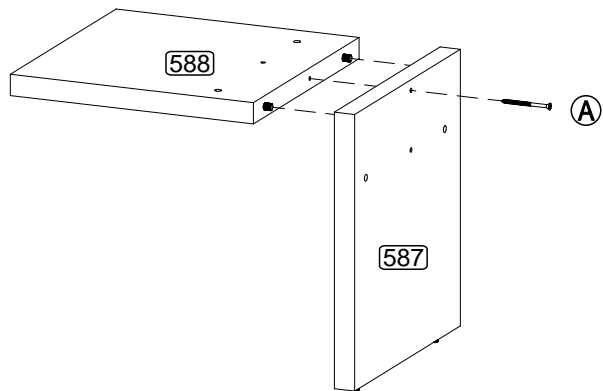
ENG
PART LIST

N°	DESCRIPTION
549	- RIGHT SIDE
550	- LEFT SIDE
551	- BASE
552	- LOWER UPPER SHELF
553	- SHELF
556	- BACK
587	- DIVISION
588	- FRONT RIGHT FOOT

Passo
Paso
Step **02**



Passo
Paso
Step **03**



Passo
Paso
Step **01**