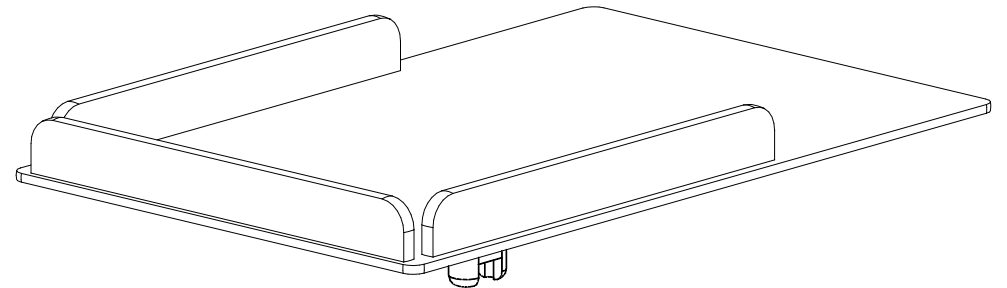


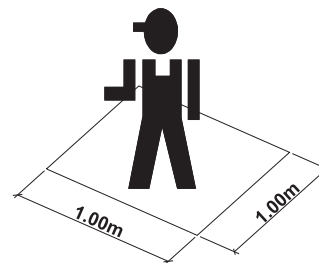
INSTRUÇÕES DE MONTAGEM
INSTRUCCIONES DE ARMADO
ASSEMBLY INSTRUCTIONS

REF: 2095M

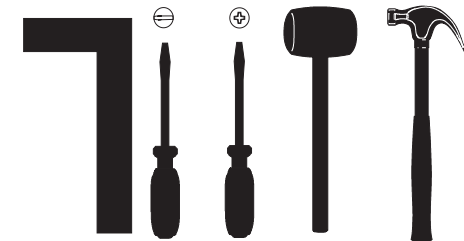



MULTIMÓVEIS
baby

Rua Carlos Dreher Neto, 1918, Fone: (54) 2102 4000, FAX: (54) 2102 4050
CEP 95700-000 - BENTO GONÇALVES - RS - BRASIL
CNPJ: 00.349.443/0001-92
e-mail: multimoveis@multimoveis.com / site: www.multimoveis.com



FERRAMENTAS NECESSÁRIAS
HERRAMIENTAS NECESARIAS
TOOLS NECESSARY



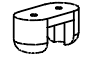




10 min




LISTA DE FERRAGENS / LISTA DE MATERIALES / HARDWARE LIST

Passo
Paso
Step **01**


A	  4,0 x 35	11
B	 	02



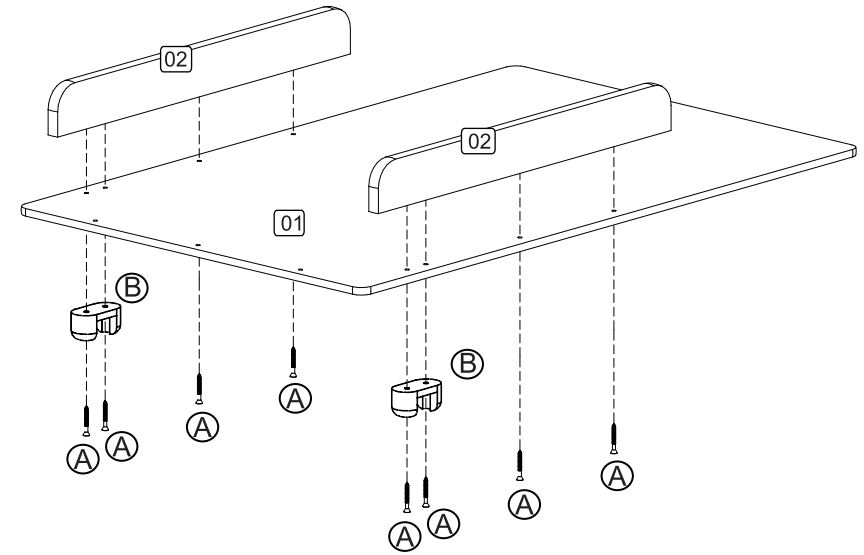
Senhor montador!
Informamos que a numeração das peças encontra-se no topo das mesmas conforme desenho acima.



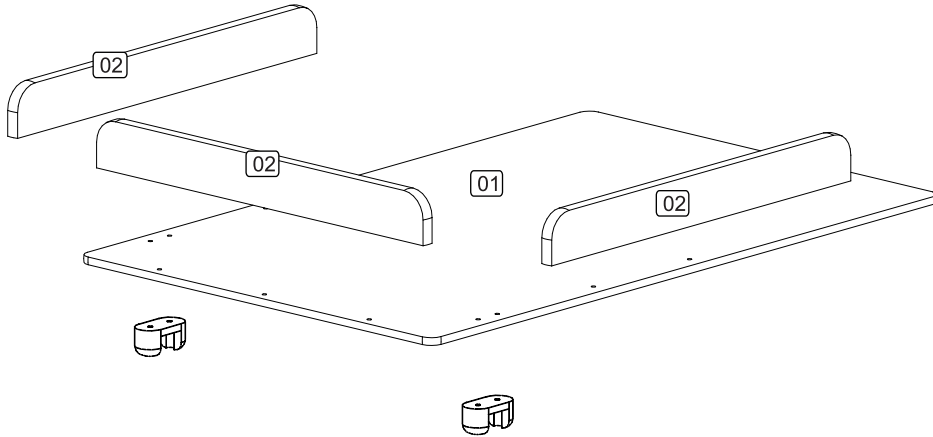
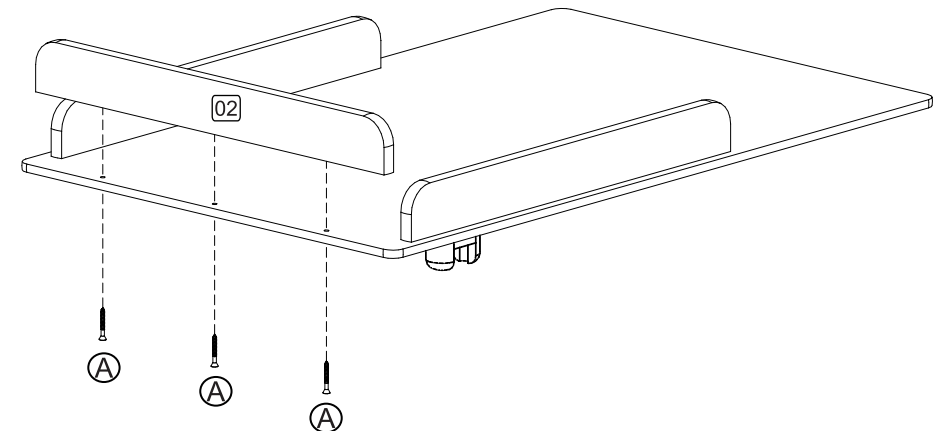
Señor Armador!
Les informamos que la numeración de las piezas encuentranse arriba de las mismas, de acuerdo al modelo arriba.



Dear Assembler!
We inform you that the number of each piece is located on the top of it, according to the model shown above.



Passo
Paso
Step **02**



POR

ESP

ENG

Nº LISTA DE PEÇAS DENOMINAÇÃO	Nº LISTA DE PIEZAS DENOMINACIÓN	Nº PART LIST DESCRIPTION
01 - BASE	01 - BASE	01 - BASE
02 - TRAVESSA	02 - TRAVIESA	02 - CROSS BAR