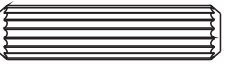
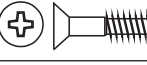



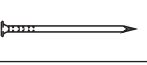
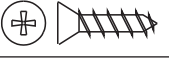



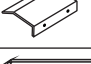





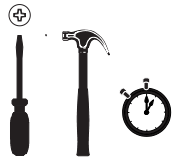
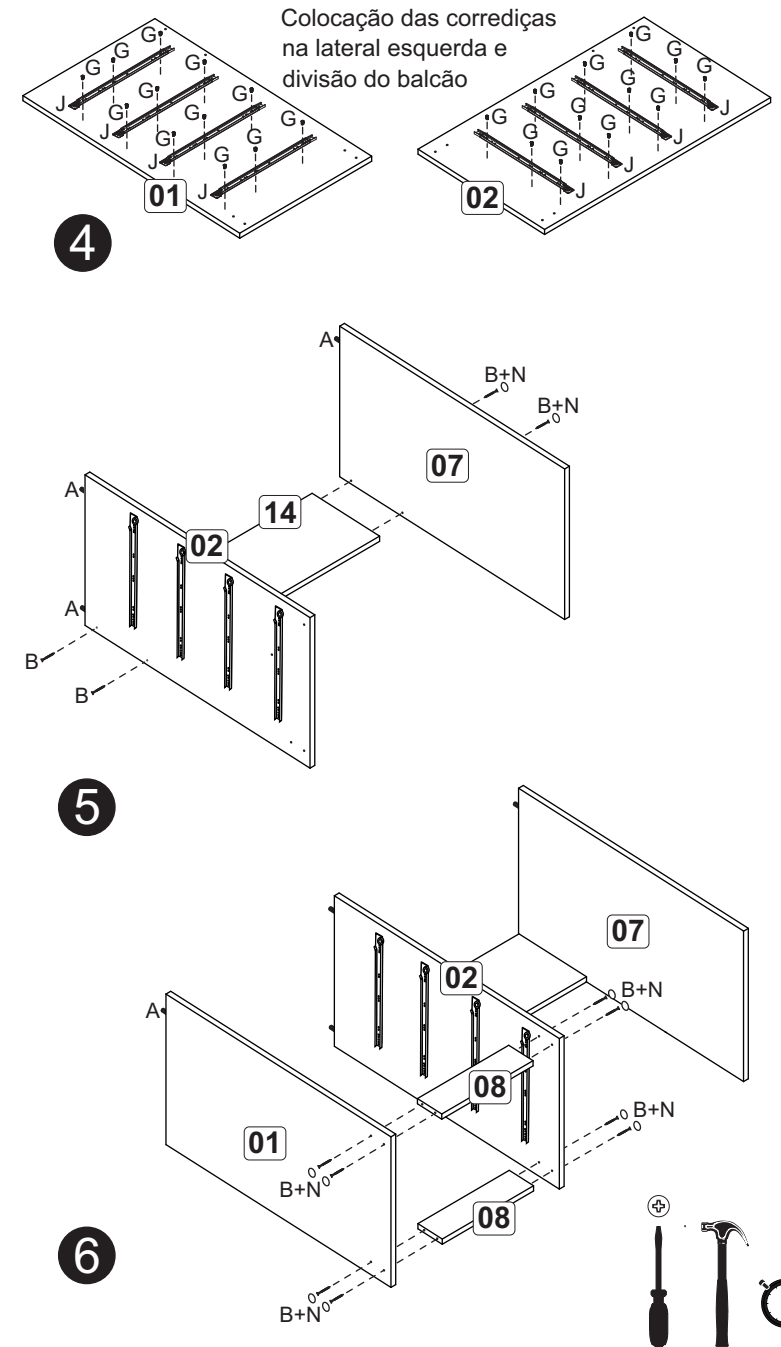
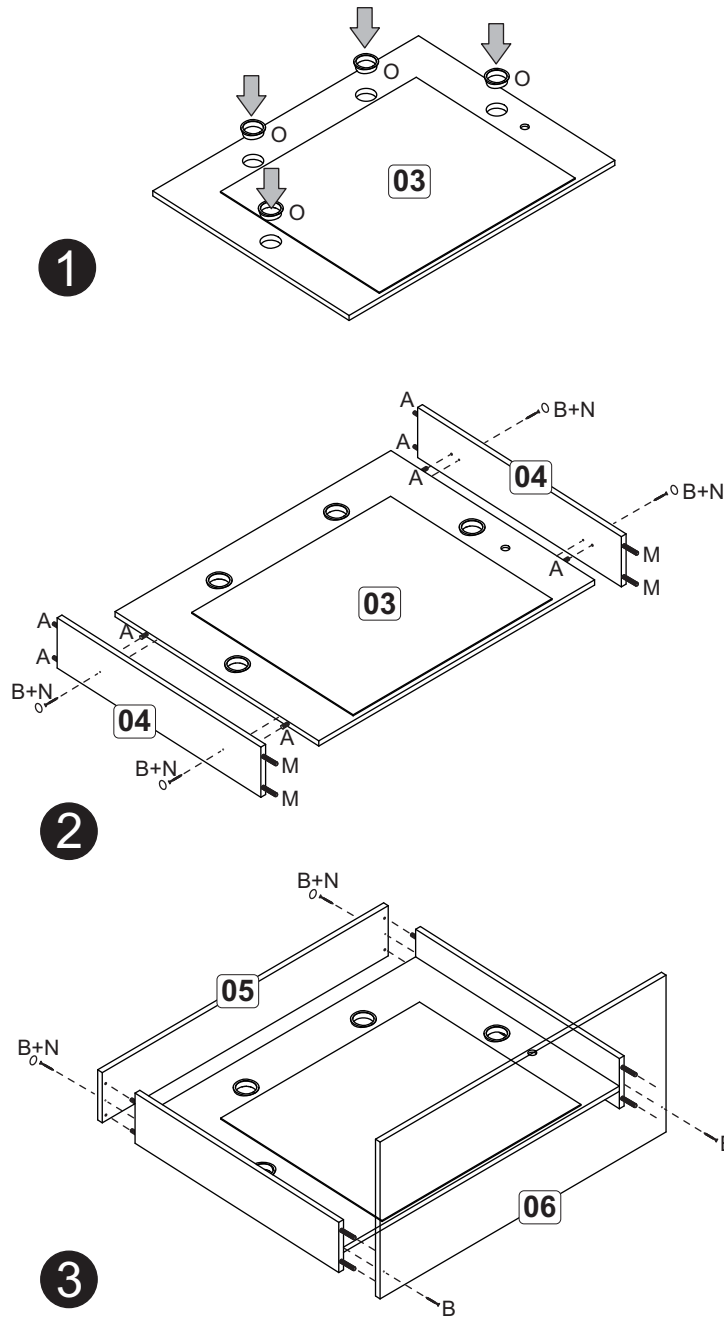
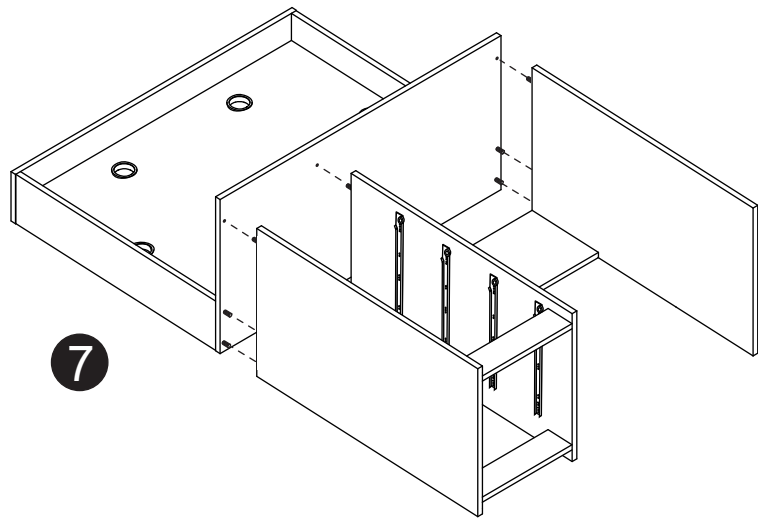


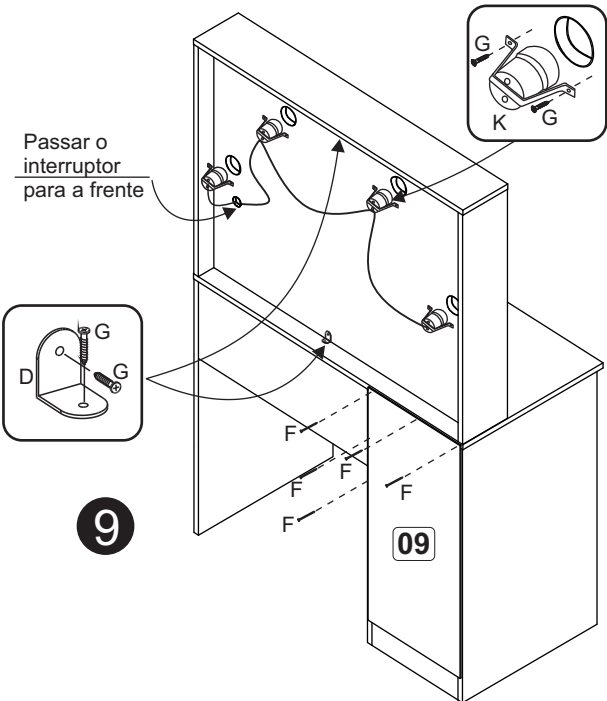
### PC12 - Penteadeira Camarim Amanda

A		6x30	28
B		4,0x40	20
C		Sapata 15x15	06
D		Cantoneira 22x22	16
E		Cola	01
F		10x10	30
G		3,5x14	88
H		13x15	16
J		350mm	04
K		Kit luminária	01
L		Puxador metálico	04
M		6x50	04
N		Tapa furo adesivo	16
O		Acabamento passa fio	04
P		Suporte Espelho	04
Q		3,5x14	04



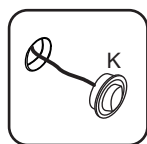
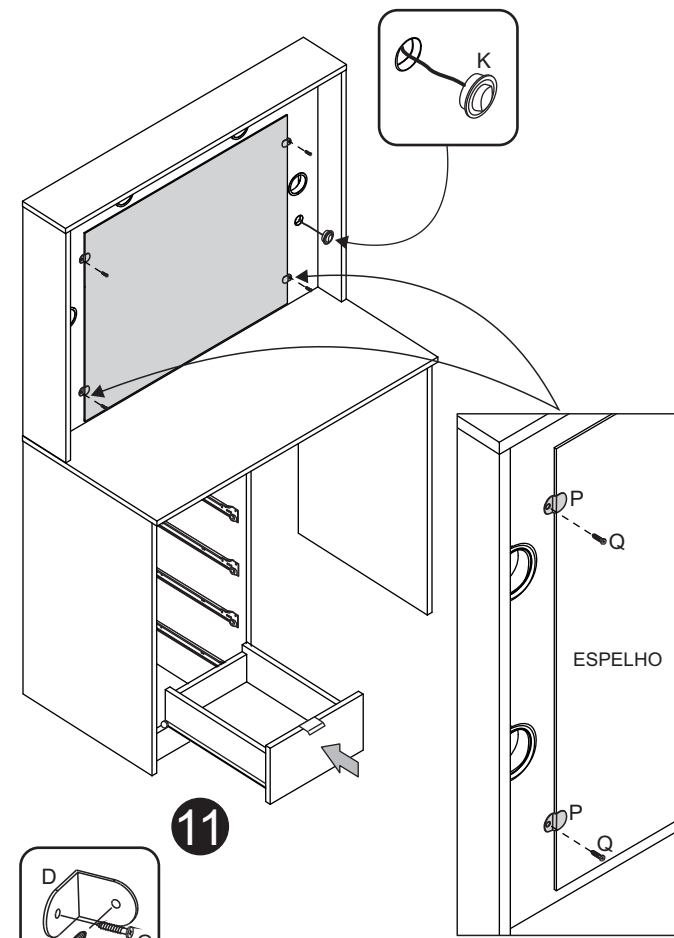


7



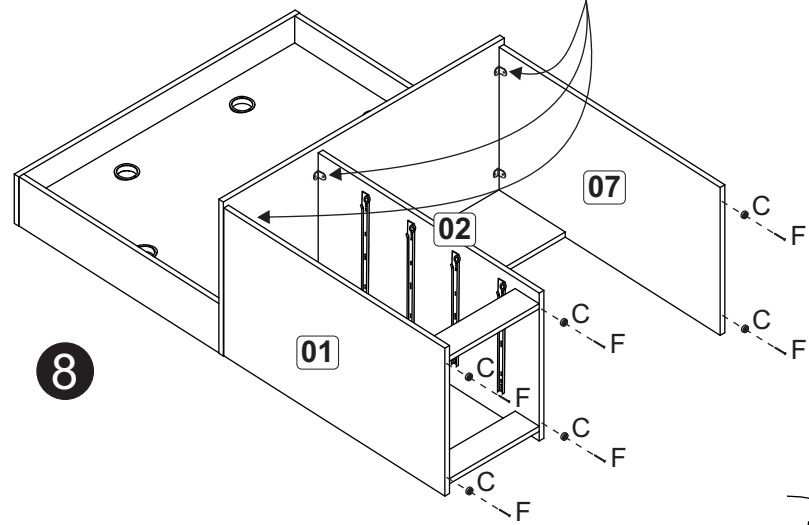
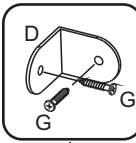
Passar o interruptor para a frente

9



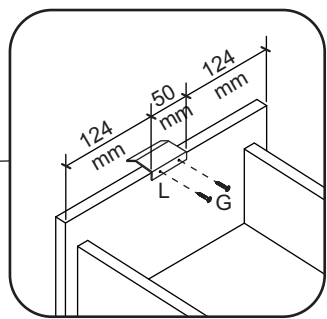
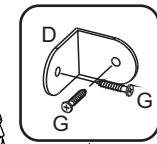
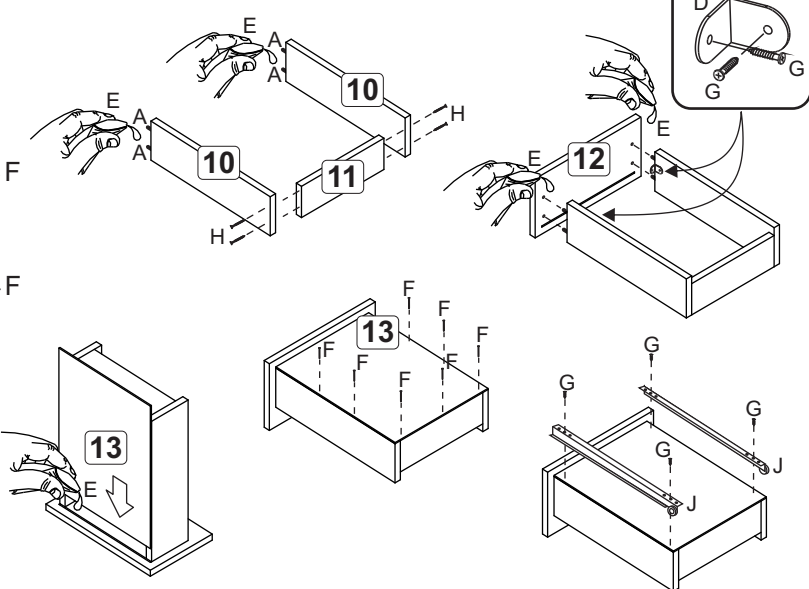
ESPELHO

\*Usar 2 cantoneiras em cada lateral e divisão (peças 01/02/07)



8

10 \*Gaveta montar (4x)



124 mm 50 mm 124 mm