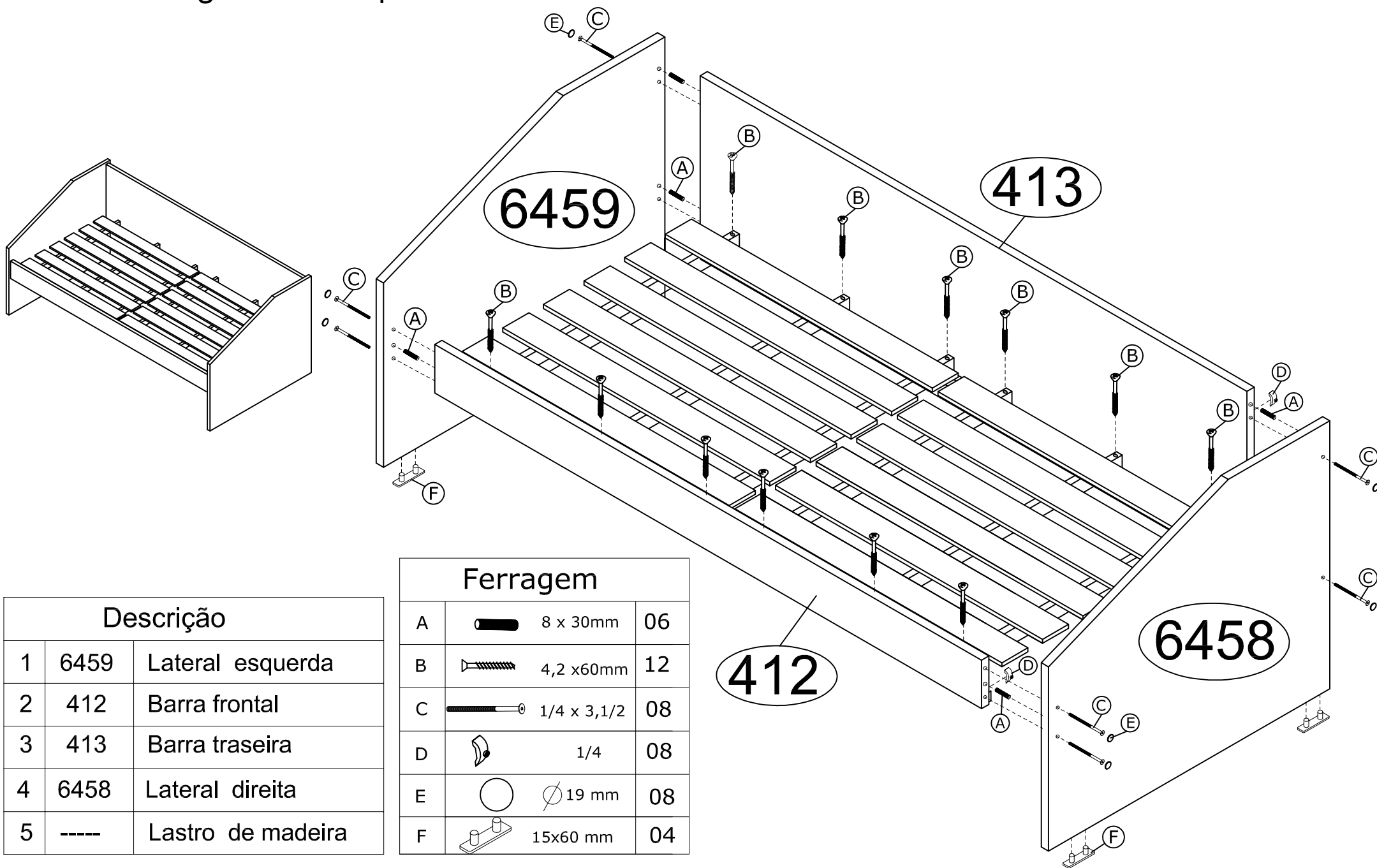





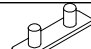


Ref.2282 Cama de solteiro p/ colchão de 880 mm

Alt. 800 Larg. 970 Comp.1950 mm MDF UV


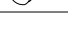



Descrição		
1	6459	Lateral esquerda
2	412	Barra frontal
3	413	Barra traseira
4	6458	Lateral direita
5	-----	Lastro de madeira

Ferragem			
A		8 x 30mm	06
B		4,2 x 60mm	12
C		1/4 x 3,1/2	08
D		1/4	08
E		∅ 19 mm	08
F		15x60 mm	04

Ref. 410 Cama Auxiliar para colchão de 880 mm

Alt. 260 Larg. 940 Compr. 1880mm
Alt. com os pés 440 mm

Ferragem		
A		Cavilha 8 x 30mm 04
B		Parafuso 3,5 x 14 cp 16
C		Parafuso 4,5 x 35cc 22
D		Parafuso soberbão 7 x 40 08
E		Parafuso soberbão 7 x 50 04
F		Parafuso 1/4 x 3,1/2 08
G		Porca elíptica 1/4 04
H		Porca 1/4 08
I		Aruela 1/4 08
J		Rodízios 40mm 04
L		Tampa adesiva Ø 19 mm 12
M		Tampa CPL 04

Descrição		
1	7674	Lateral esquerda
2	1084	Barra frontal
3	7674	Lateral direita
4	1198	Barra traseira
5	1183	Coluna superior
6	6917	Pé direito
7	7676	Coluna entre Pés
8	7675	Pé esquerdo
9	-----	Rodízios
10	-----	Lastro de madeira

