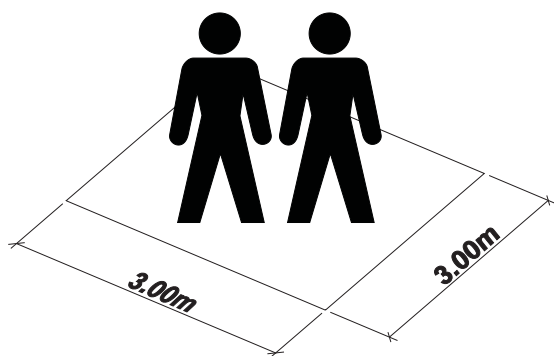


REF.: 802

IMPORTANTE:



PRODUTO FABRICADO COM MADEIRA MDP 15mm FUNDOS EM 3mm - PINTURA ULTRA VIOLETA
EM CASO DE ASSISTÊNCIA TÉCNICA SOLICITAR PELO Email: hecol.assistencia@terra.com.br
HECOL MÓVEIS FONE: 3454 - 5900



FERRAMENTAS NECESSÁRIAS



90 min

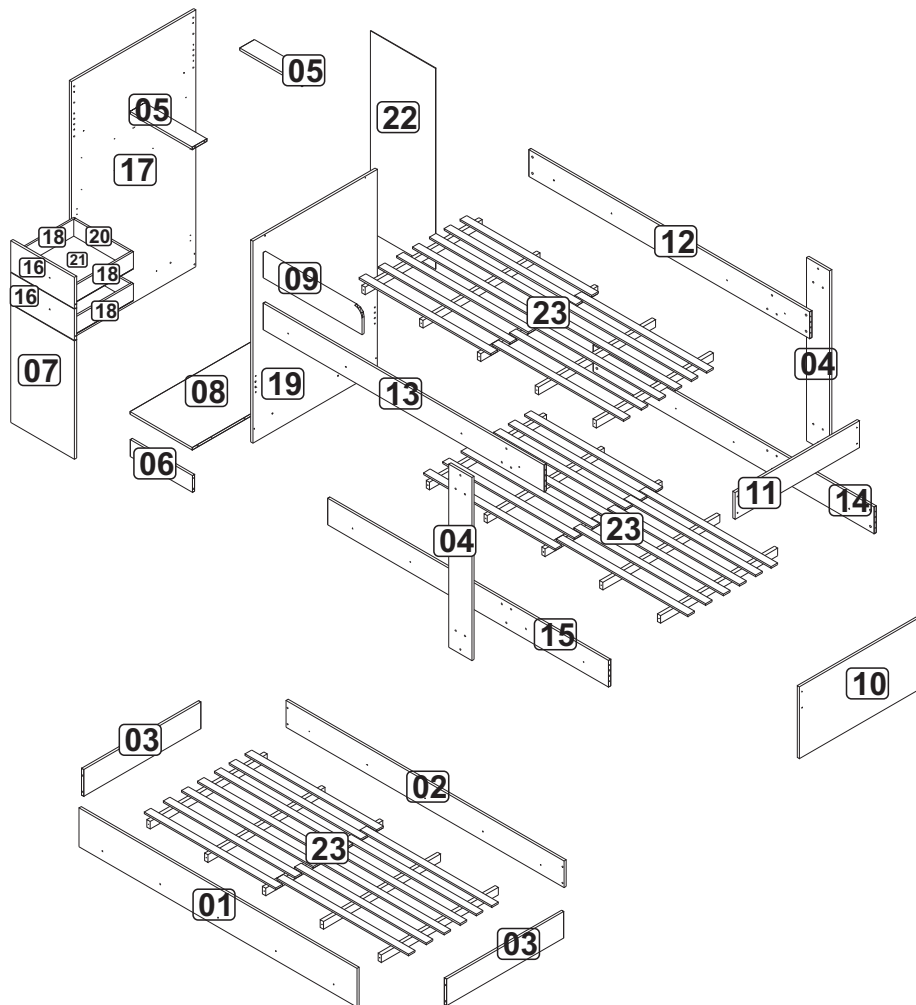
POR

NOTAS ESPECIAIS:

**AMIGO MONTADOR!
OBRIGADO POR TRATAR NOSSO PRODUTO COM CARINHO!**

EXAMINE COMPLETAMENTE TODAS AS PEÇAS ANTES DE MONTAR O MÓVEL.
MONTE O MÓVEL NO ESPAÇO DEMONSTRADO NA PRIMEIRA PÁGINA DESTES MANUAIS, SOBRE UMA SUPERFÍCIE PROTEGIDA POR PANO OU PAPELÃO.
PARA LIMPEZA USE SOMENTE PANO ÚMIDO.





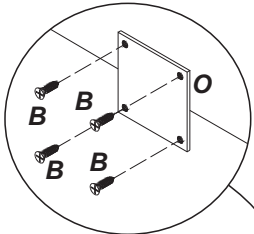
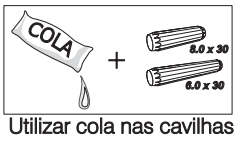
LISTA DE PEÇAS

DENOMINAÇÃO

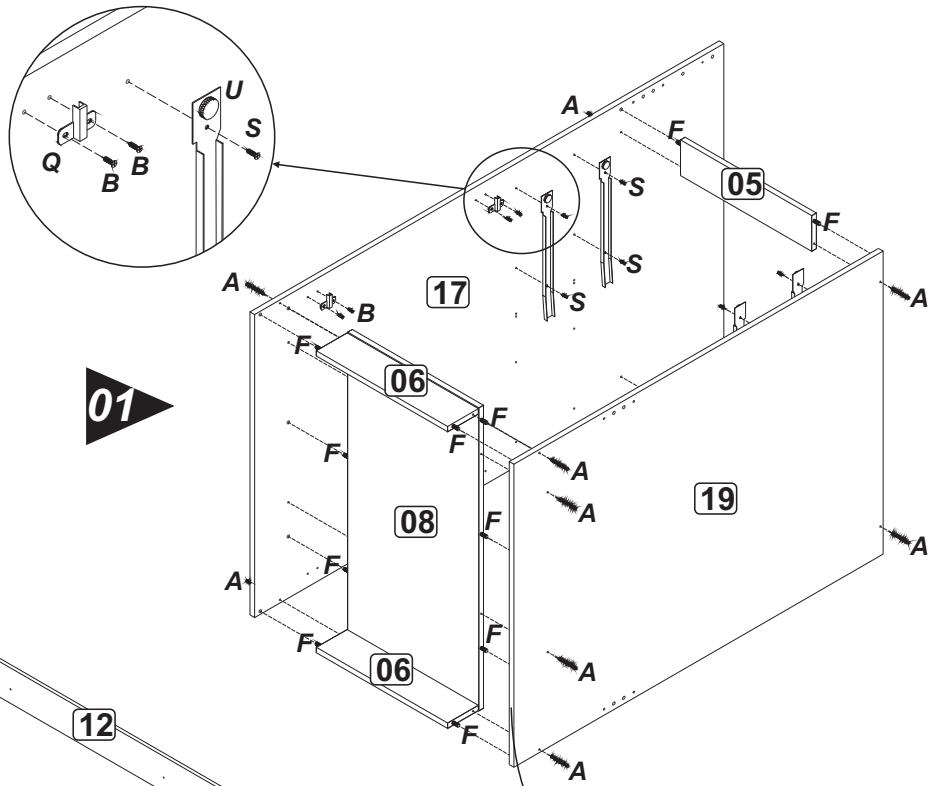
- 01 - Frente da Bicama
- 02 - Costa da Bicama
- 03 - Lateral da Bicama
- 04 - Travessa Grande
- 05 - Travessa Pequena
- 06 - Rodapé
- 07 - Porta
- 08 - Base
- 09 - Lateral de Apoio
- 10 - Peseira
- 11 - Peseira Pequena
- 12 - Barra Superior Direita
- 13 - Barra Superior Esquerda
- 14 - Barra Inferior Direita
- 15 - Barra Inferior Esquerda
- 16 - Frente de Gaveta
- 17 - Lateral
- 18 - Lateral de Gaveta
- 19 - Cabeceira
- 20 - Costa de Gaveta
- 21 - Fundo de Gaveta
- 22 - Costa
- 23 - Kit Lastro

LISTA DE FERRAGENS

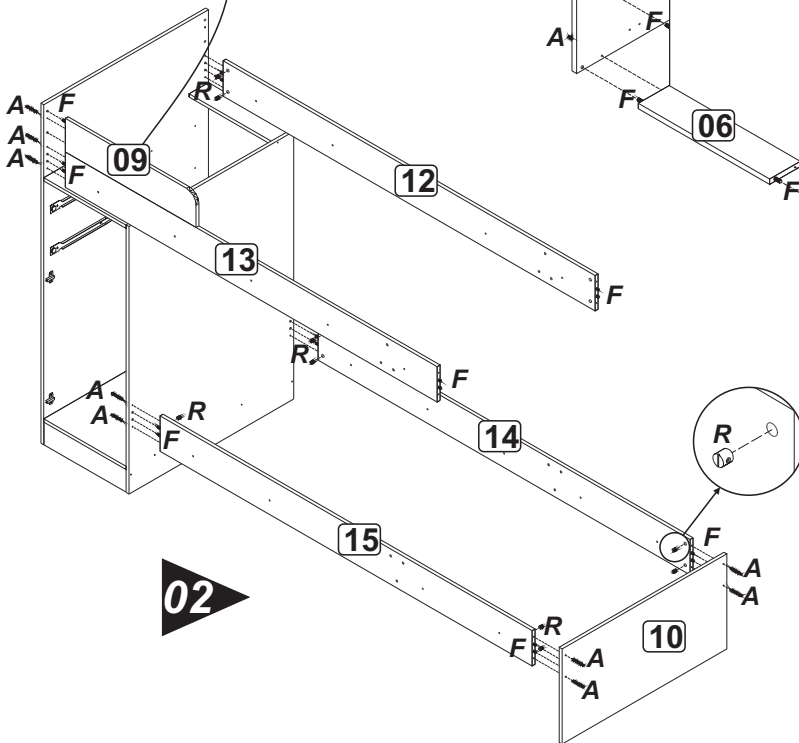
| | | |
|---|--|-----|
| A | | 57 |
| B | | 42 |
| C | | 02 |
| D | | 06 |
| E | | 08 |
| F | | 38 |
| G | | 08 |
| H | <small>Tape Furo Ø 8mm Marfim 2 Unidades</small> <small>Tape Furo Ø 8mm Branco 2 Unidades</small> <small>Tape Furo Ø 8mm Tabaco 2 Unidades</small> | 02 |
| I | <small>Tape Furo Ø 8mm Marfim 2 Unidades</small> <small>Tape Furo Ø 8mm Branco 2 Unidades</small> <small>Tape Furo Ø 8mm Tabaco 2 Unidades</small> | 02 |
| J | | 01 |
| K | | 06 |
| L | | 45 |
| M | | 116 |
| N | | 12 |
| O | | 1 |
| P | | 02 |
| Q | | 02 |
| R | | 16 |
| S | | 24 |
| T | | 06 |
| U | | 02 |
| V | | 03 |



01

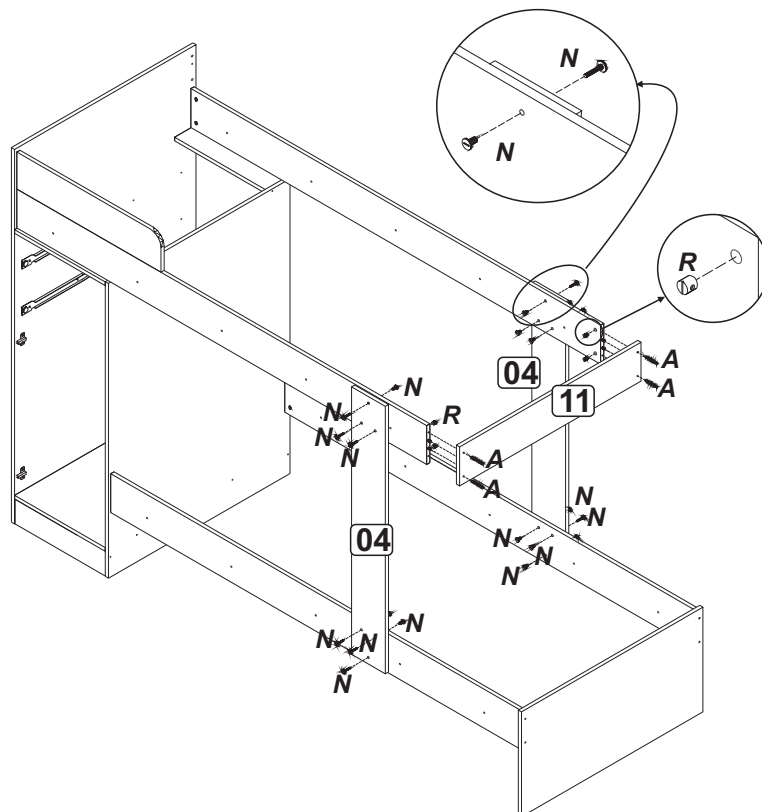


02



03

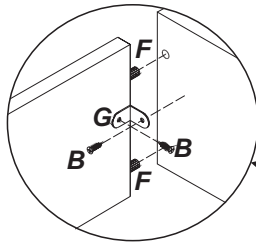
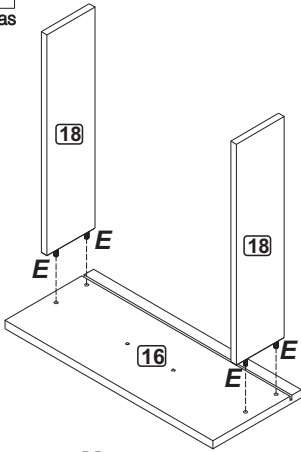
| | |
|---|------|
| A | |
| B | |
| F | |
| J | COLA |
| K | |
| L | |
| N | |
| O | |
| Q | |
| R | |
| S | |
| U | |
| V | |



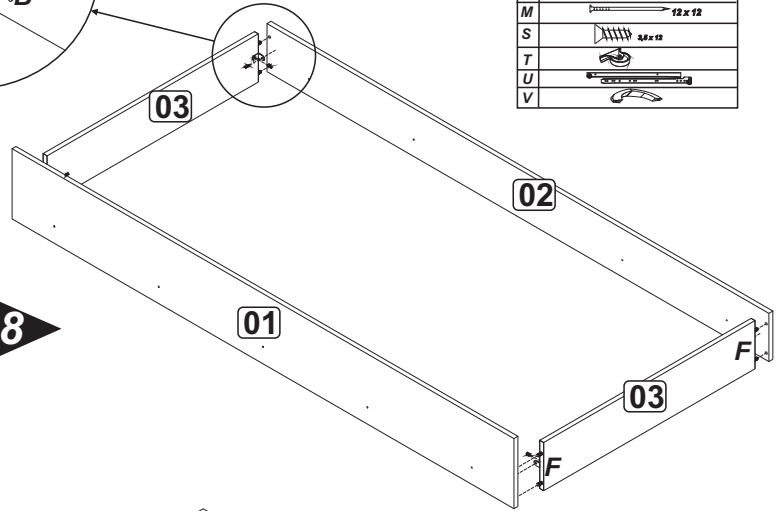
COLA + 6,0 x 30
 Utilizar cola nas cavilhas

| | | |
|---|--|----------|
| A | | 6,0 x 20 |
| B | | 4,0 x 12 |
| D | | 3,0 x 22 |
| E | | 6,0 x 30 |
| F | | 6,0 x 30 |
| G | | |
| J | | COLA |
| L | | 8 x 8 |
| M | | 12 x 12 |
| S | | 3,5 x 12 |
| T | | |
| U | | |
| V | | |

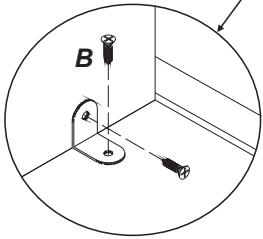
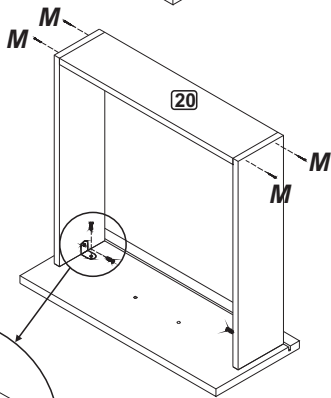
04



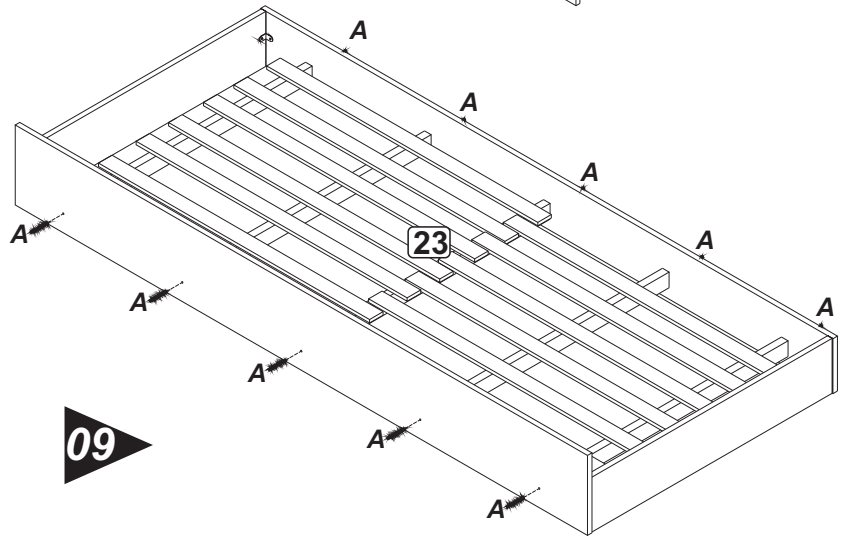
08



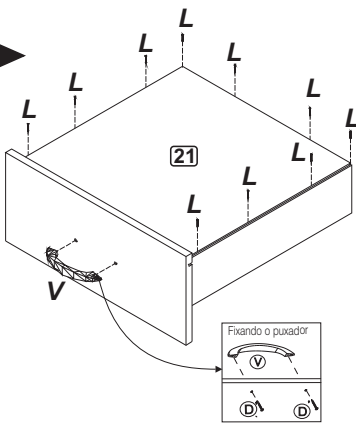
05



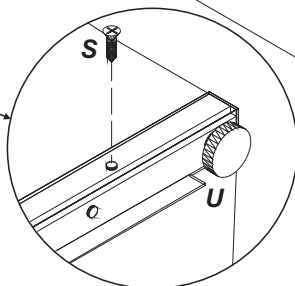
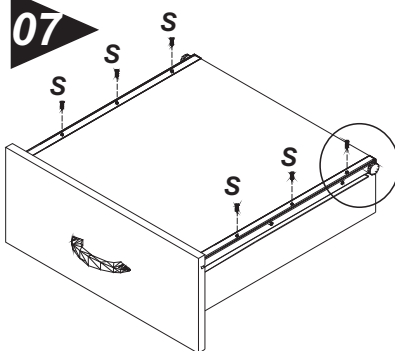
09



06



07



10

