

# INSTRUÇÕES DE MONTAGEM

REF.:  
CO-321/322



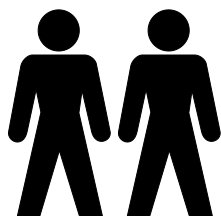
## IMPORTANTE:

**PRODUTO FABRICADO COM CHAPAS DE MDP 15MM E FUNDOS EM 3MM  
COM PINTURA ULTRAVIOLETA.**

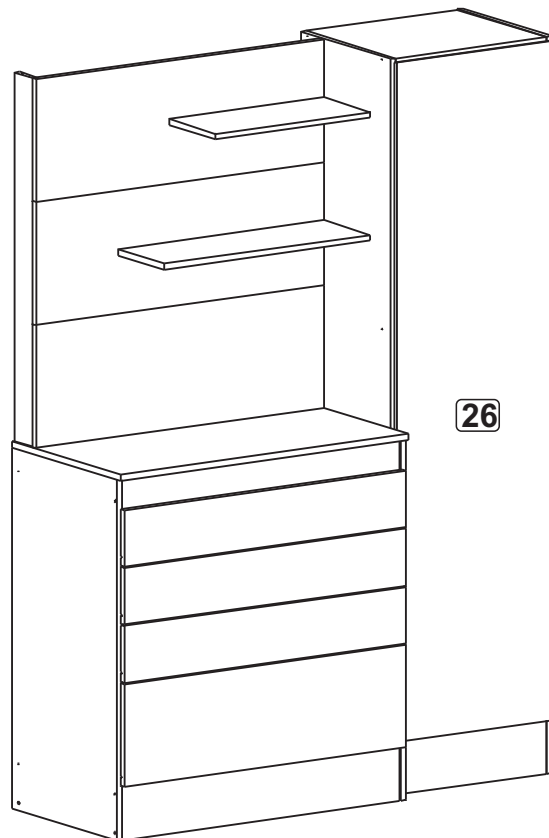
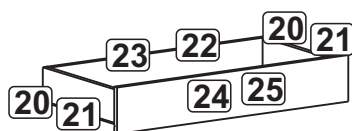
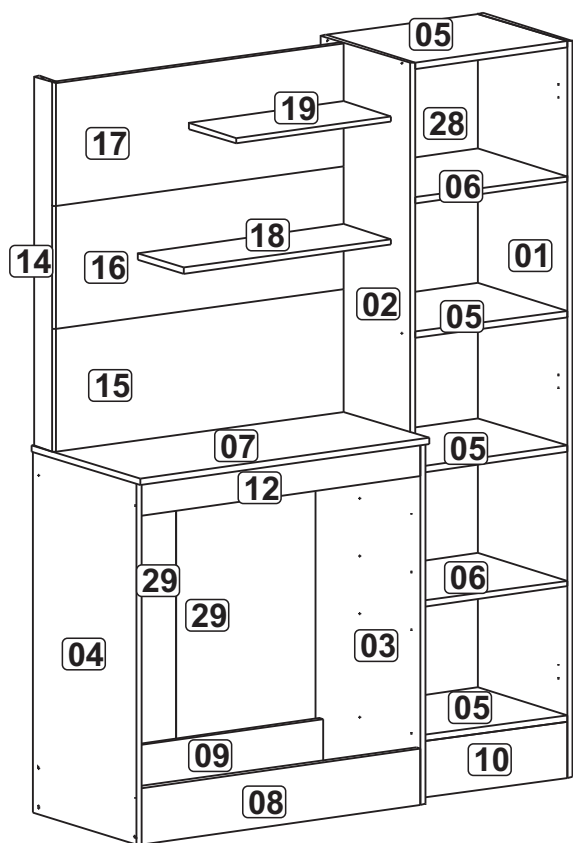
## FERRAMENTAS



**60 MIN**



HECOL INDÚSTRIA E COMÉRCIO DE MÓVEIS LTDA  
RUA ARLINDO BACCIN, 601 | BAIRRO VINHEDOS  
CAIXA POSTAL 847 | CEP 95700 - 000 | FONE/FAX (54) 3454 - 5900  
BENTO GONÇALVES | RIO GRANDE DO SUL | BRASIL  
EMAIL: HECOLMOV@TERRA.COM.BR  
WWW.HECOLMOVEIS.COM.BR



## LISTA DE PEÇAS:

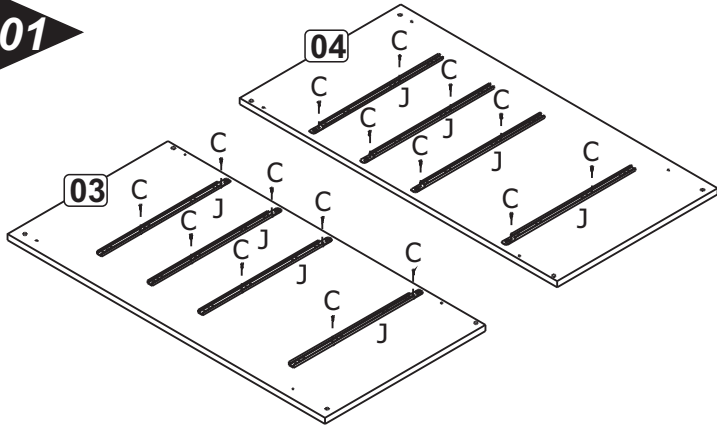
- 01 - LATERAL MAIOR DIREITA
- 02 - LATERAL MAIOR ESQUERDA
- 03 - LATERAL MENOR DIREITA
- 04 - LATERAL MENOR ESQUERDA
- 05 - BASE
- 06 - PRATELEIRA
- 07 - TAMPO
- 08 - RODAPÉ MAIOR FRONTAL
- 09 - RODAPÉ MAIOR TRASEIRO
- 10 - RODAPÉ MENOR FRONTAL
- 11 - RODAPÉ MENOR TRASEIRO
- 12 - RODAFORRO MAIOR FRONTAL
- 13 - RODAFORRO MAIOR TRASEIRO
- 14 - PILASTRA
- 15 - PAINEL INFERIOR
- 16 - PAINEL CENTRAL
- 17 - PAINEL SUPERIOR
- 18 - PRATELEIRA MAIOR
- 19 - PRATELEIRA MENOR
- 20 - LATERAL DE GAVETA MAIOR
- 21 - LATERAL DE GAVETA MENOR
- 22 - COSTA DE GAVETA MAIOR
- 23 - COSTA DE GAVETA MENOR
- 24 - FRENTE DE GAVETA MAIOR
- 25 - FRENTE DE GAVETA MENOR
- 26 - PORTA
- 27 - FUNDO DE GAVETA
- 28 - COSTA MAIOR
- 29 - COSTA MENOR

## LISTA DE FERRAGEM:

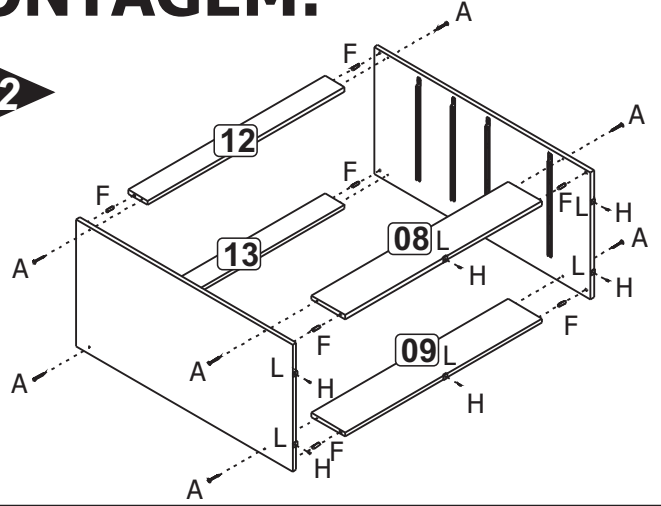
A	4,5x45	46
B	4x25	8
C	3,5x12	32
D	4,5x30	10
E	3,5x12	52
F	8x30	49
G		8
H	10x10	150
I		20
J	400MM	4
K	26MM	3
L	15MM	8
M		6
N		1
O	PUXADOR 128MM	5
P	PERFIL 'H' 774MM	1

# ETAPAS DE MONTAGEM:

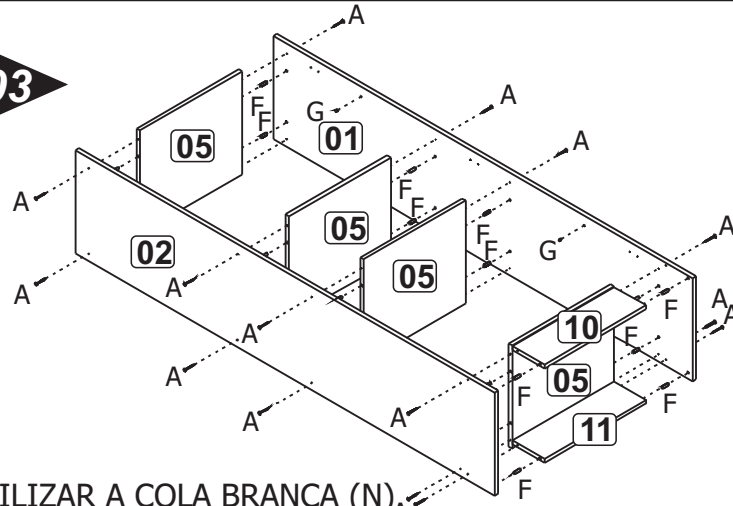
01



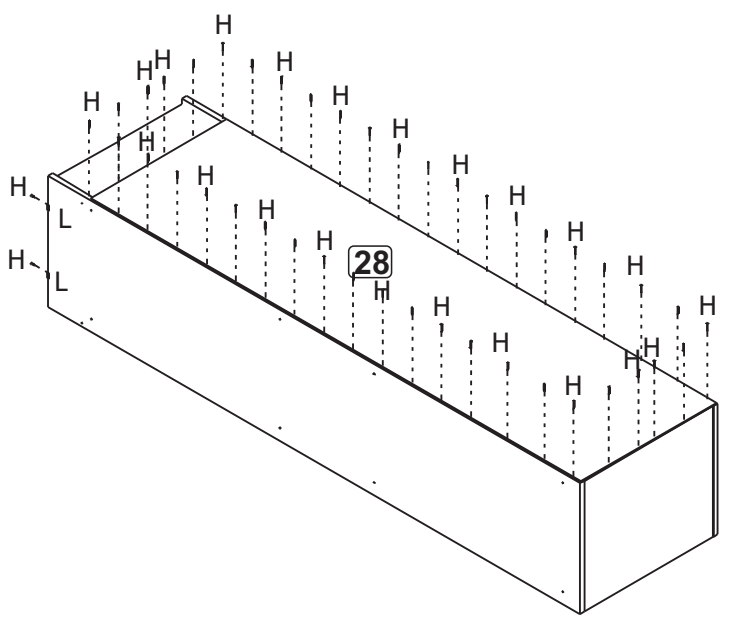
02



03



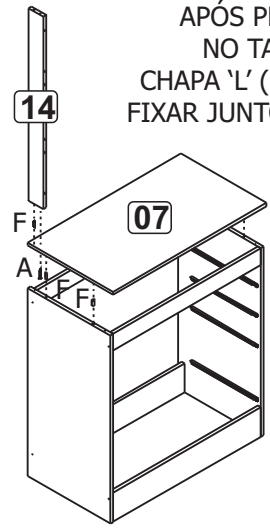
04



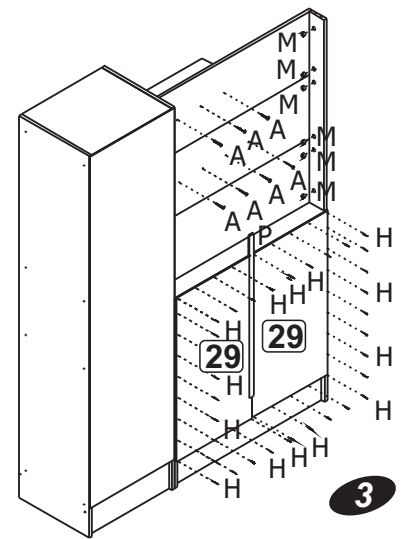
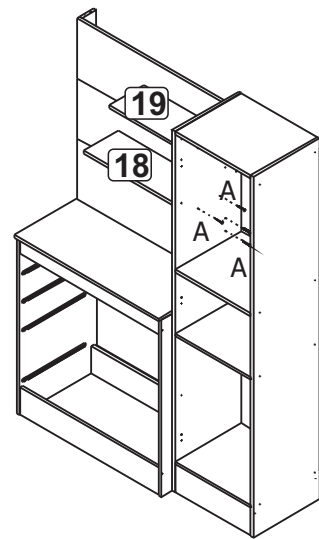
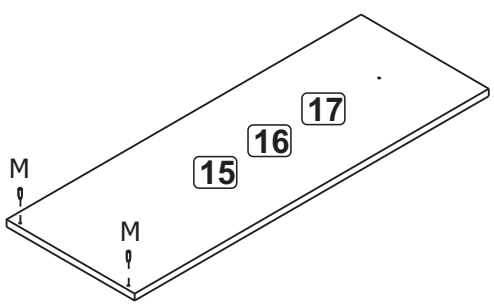
UTILIZAR A COLA BRANCA (N) JUNTO COM AS CAVILHAS (F).

APÓS PRENDER A PILASTRA (15), NO TAMPO (07), UTILIZAR AS CHAPA 'L' (I) E OS PARAFUSOS (E) PARA FIXAR JUNTO COM O RESTO DA CÔMODA.

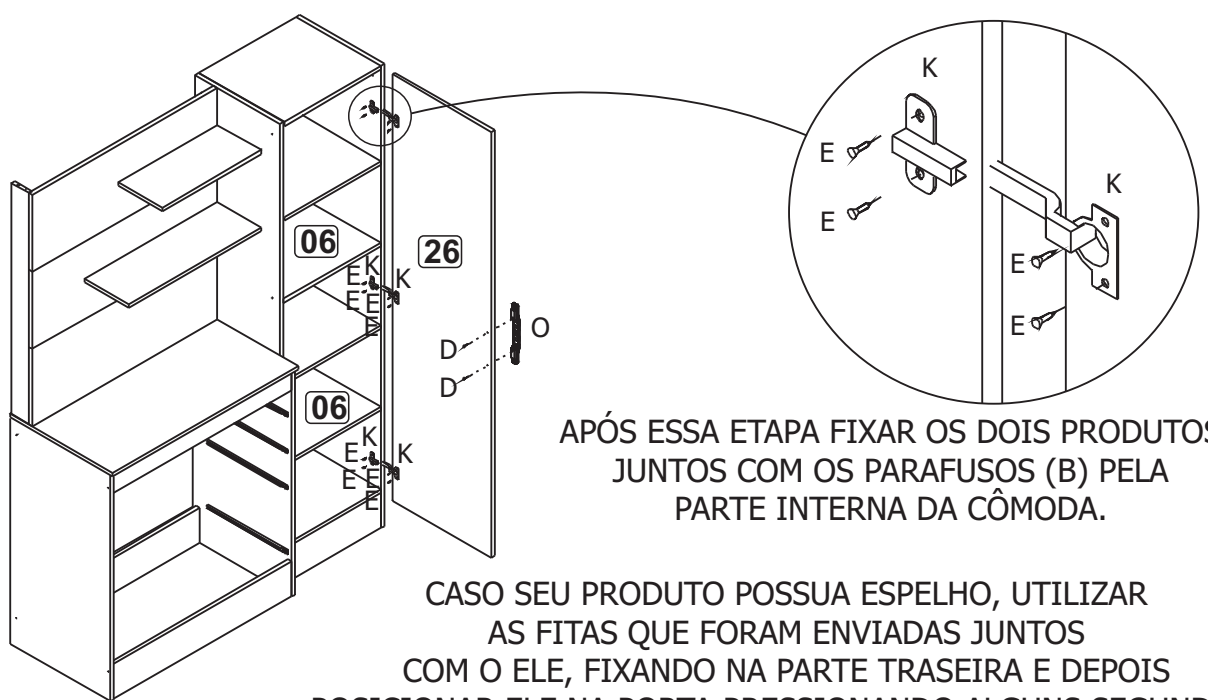
05



06



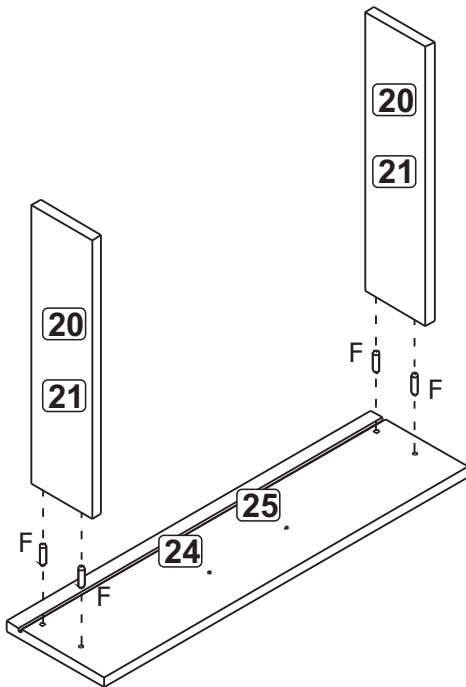
07



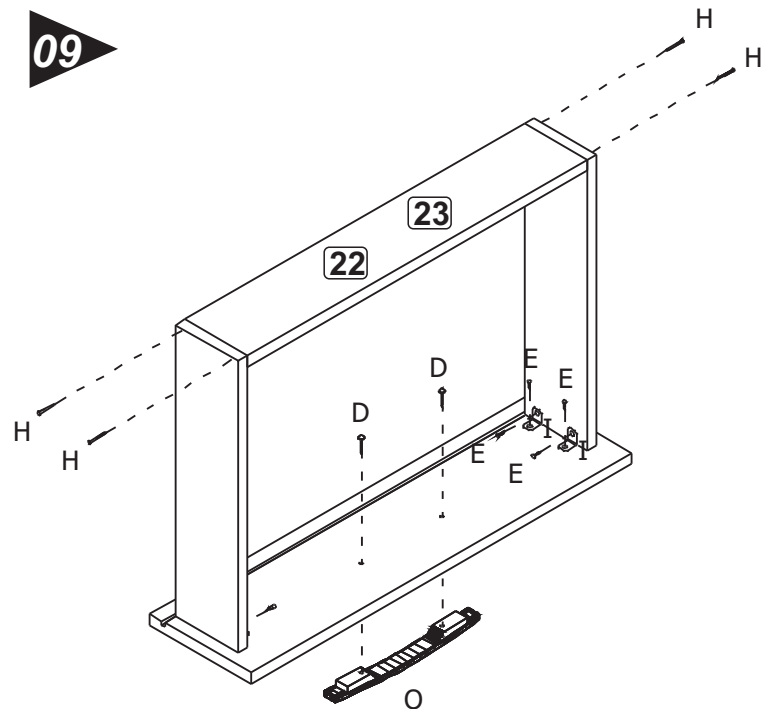
APÓS ESSA ETAPA FIXAR OS DOIS PRODUTOS JUNTOS COM OS PARAFUSOS (B) PELA PARTE INTERNA DA CÔMODA.

CASO SEU PRODUTO POSSUA ESPELHO, UTILIZAR AS FITAS QUE FORAM ENVIADAS JUNTOS COM O ELE, FIXANDO NA PARTE TRASEIRA E DEPOIS POSICIONAR ELE NA PORTA PRESSIONANDO ALGUNS SEGUNDOS.

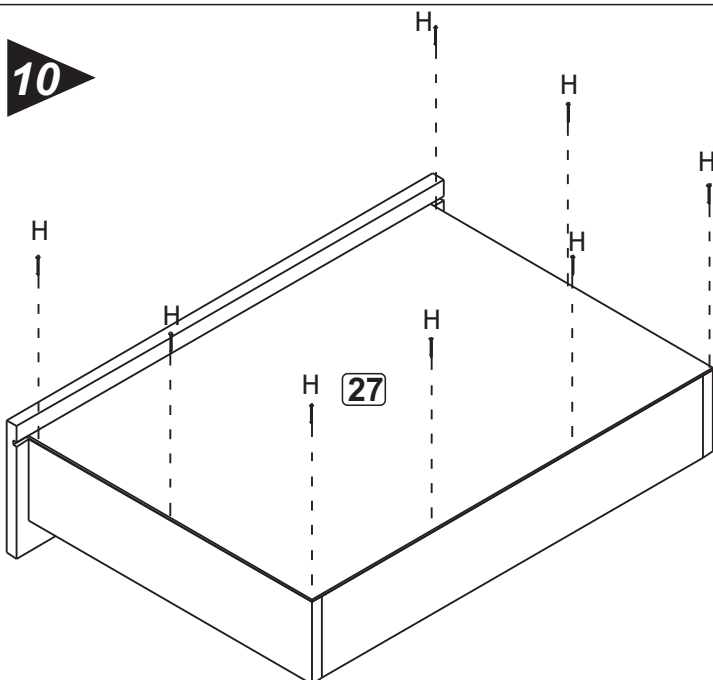
08



09



10



11

