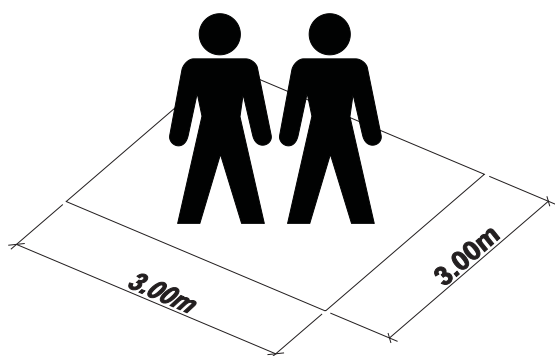


REF.: 1202

IMPORTANTE:



PRODUTO FABRICADO COM MADEIRA MDP 15mm Barras em MDF FUNDOS EM 3mm
PINTURA ULTRA VIOLETA
EM CASO DE ASSISTÊNCIA TÉCNICA SOLICITAR PELO Email: hecol.assistencia@terra.com.br
HECOL MÓVEIS FONE: 3454 - 5900



FERRAMENTAS NECESSÁRIAS



90 min

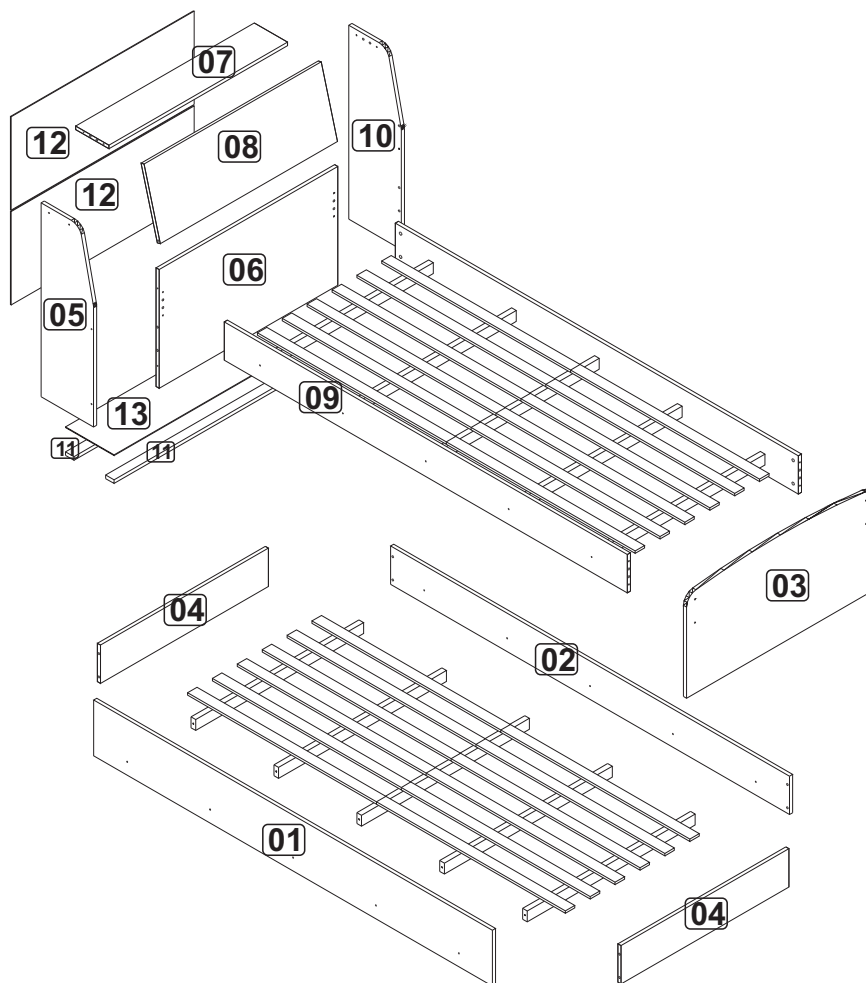


NOTAS ESPECIAIS:

AMIGO MONTADOR!
OBRIGADO POR TRATAR NOSSO PRODUTO COM CARINHO!

EXAMINE COMPLETAMENTE TODAS AS PEÇAS ANTES DE MONTAR O MÓVEL.
MONTE O MÓVEL NO ESPAÇO DEMONSTRADO NA PRIMEIRA PÁGINA DESTES MANUAIS, SOBRE UMA SUPERFÍCIE PROTEGIDA POR PANO OU PAPELÃO.
PARA LIMPEZA USE SOMENTE PANO ÚMIDO.






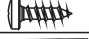











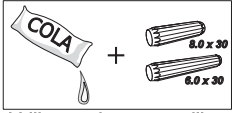
LISTA DE PEÇAS

DENOMINAÇÃO

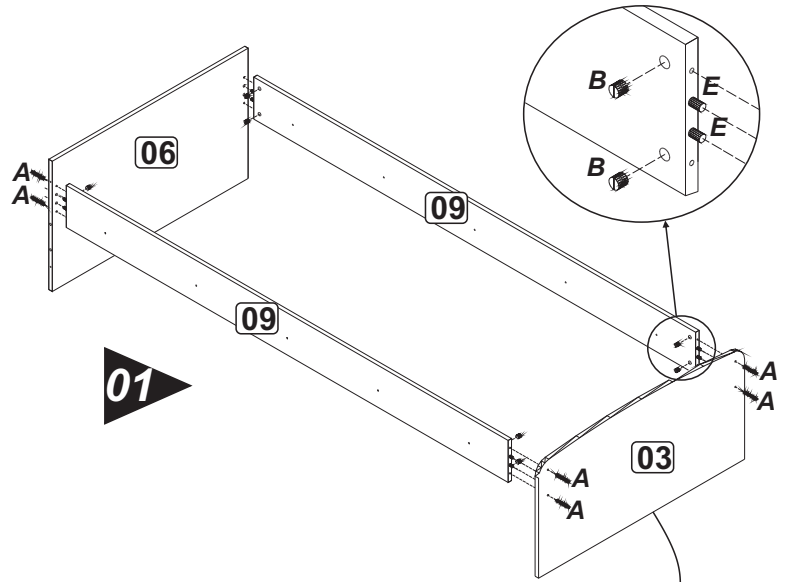
- 01 - Frente da Bicama
- 02 - Costa da Bicama
- 03 - Peseira
- 04 - Lateral da Bicama
- 05 - Lateral Esquerda do Baú
- 06 - Cabeceira
- 07 - Tampo
- 08 - Porta do Baú
- 09 - Barra da Cama
- 10 - Lateral Direita do Baú
- 11 - Travessa
- 12 - Costa
- 13 - Fundo do Baú

LISTA DE FERRAGENS

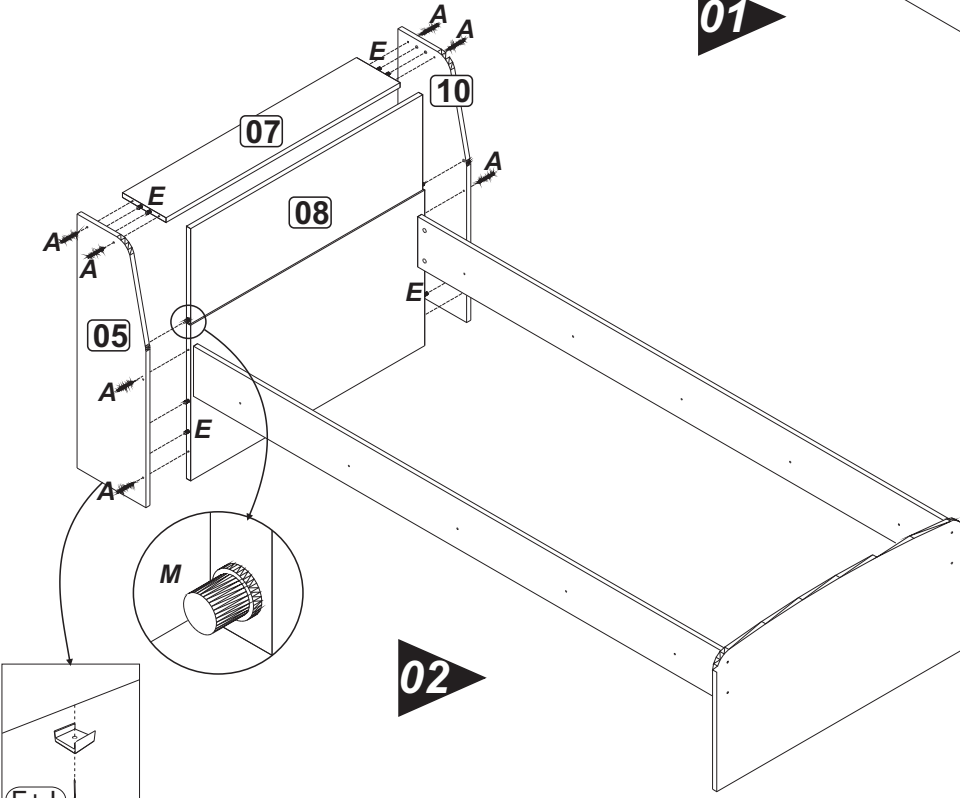
A	 5,0 x 50	36
B		08
C	 4,0 x 16	02
D	 4,0 x 12	26
E	 8,0 x 30	24
F		07
G		08
H	COLA	01
I		04
J	 10 x 10	50
K	 12 x 12	60
L		01
M		02
N	 Perfil "H" p/ costas	01



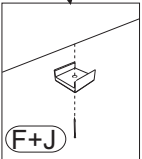
Utilizar cola nas cavilhas



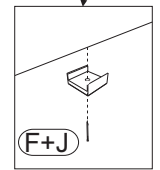
01



02

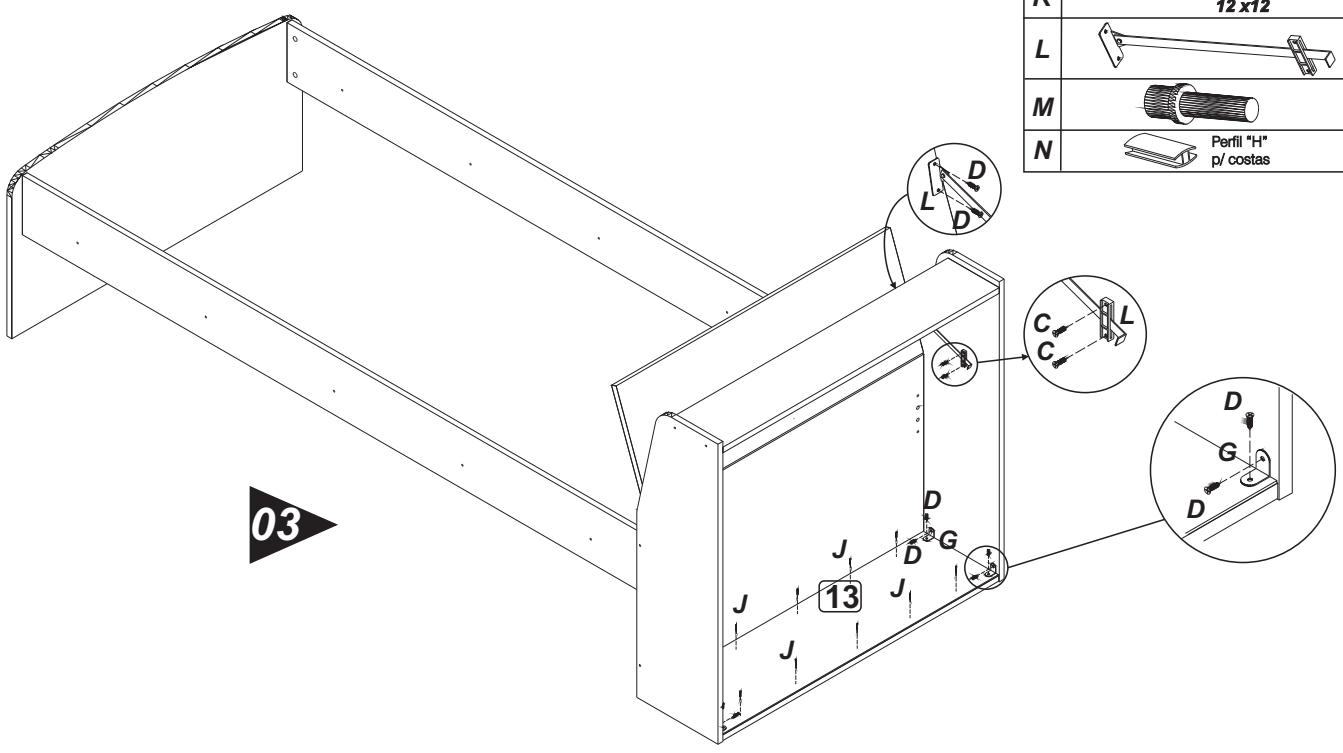


Fixação da sapata

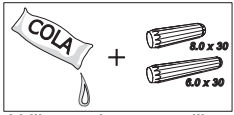


Fixação da sapata

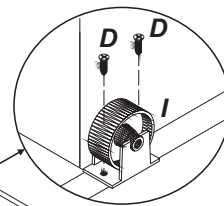
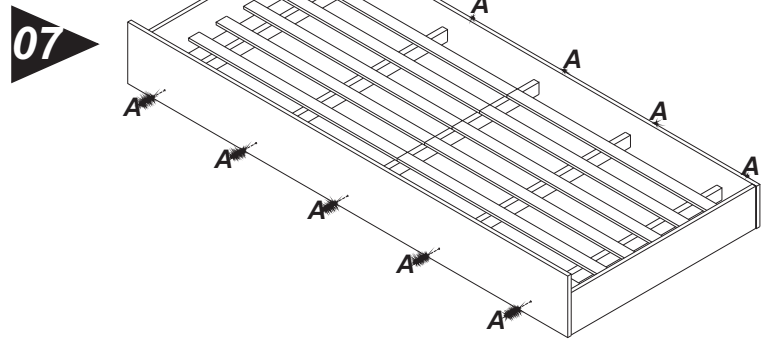
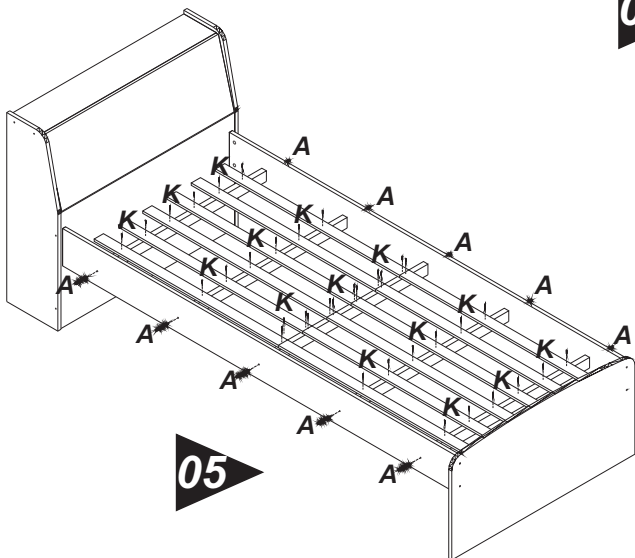
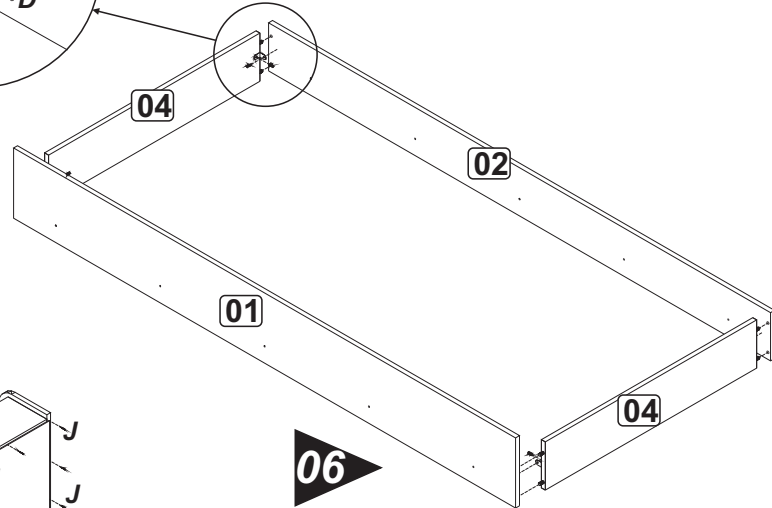
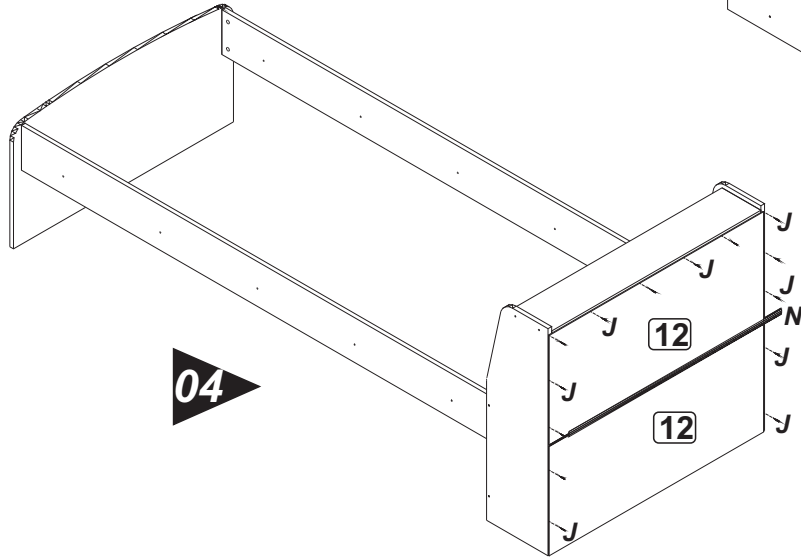
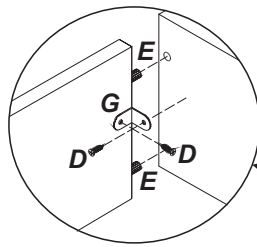
A		36
B		08
C		02
D		26
E		24
F		07
G		08
H		01
I		04
J		50
K		60
L		01
M		02
N		01



03



Utilizar cola nas cavilhas



A		5,0 x 80
D		4,0 x 12
E		6,0 x 30
G		COLA
I		
J		10 x 10
K		12 x 12
N		Perfil "H" p/ costas

