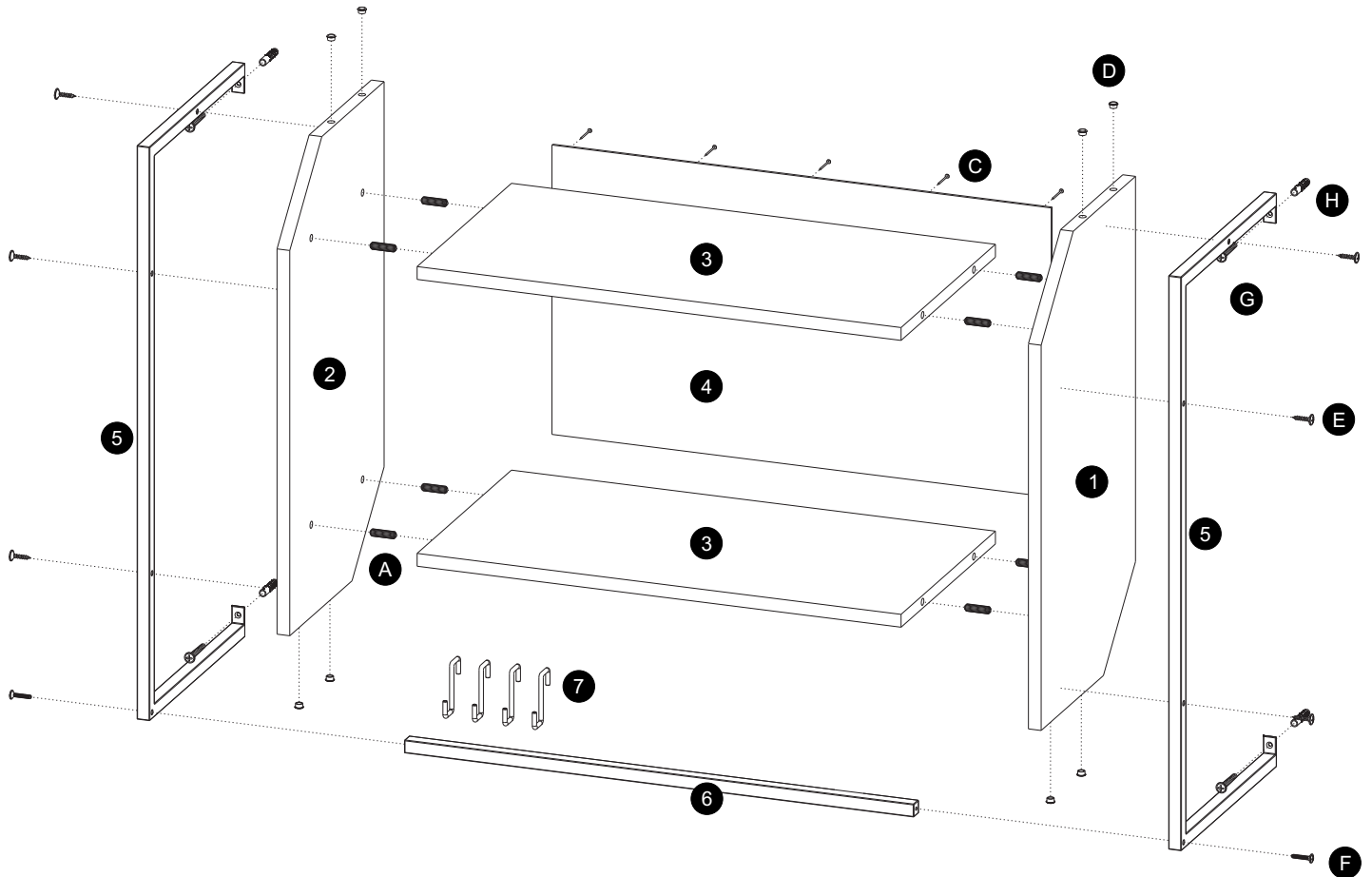


## MANUAL TÉCNICO 1008 SOUL

### Identificação dos componentes



**ATENÇÃO  
CAPACIDADE DE CARGA**



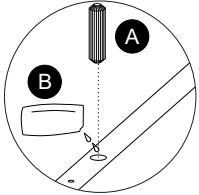
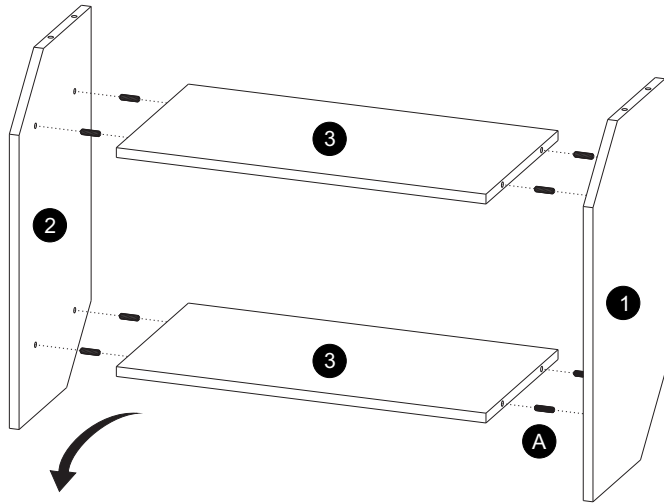
**25 KG**

Total: 25 KG DISTRIBUINDOS

COMPONENTES		FERRAGENS					
1	Lateral dir.	A	Cavilha 8x30 mm	A		B	
2	Lateral esq.	B	Cola	C		D	
3	Teto Base	C	Prego	E		F	
4	Costa	D	Tapa furo 8 mm	G		H	
5	Tubo lateral	E	Parafuso cabeça flangeada 4x30 mm				
6	Tubo frontal	F	Parafuso M4				
7	Gancho	G	Parafuso cabeça flangeada 4x50 mm				
		H	Bucha de nylon 8x40 mm				

### 1º ETAPA

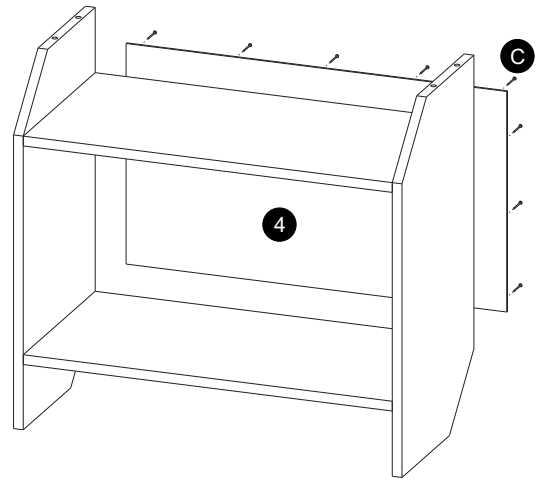
Utilizando Cavilhas 8 mm (Comp. A) e Cola (comp. B) fixe a Lateral dir. (Comp. 1) e a Lateral esq. (Comp. 2) no Teto|Base (Comp. 3).



É INDISPENSÁVELA UTILIZAÇÃO DE COLA!

### 2º ETAPA

Utilizando Prego (Comp. C), fixe a Costa (Comp. 4) na parte posterior do módulo.

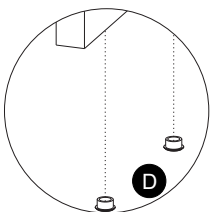
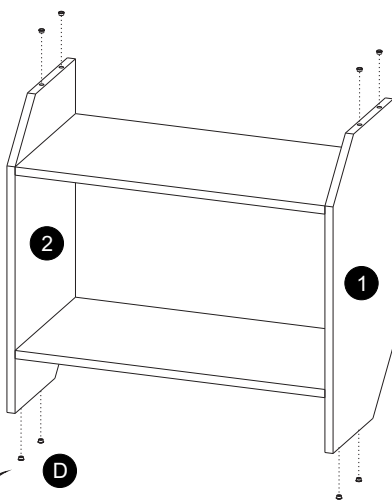


**ATENÇÃO**

Deixe a cola secar por 24 horas.

### 3º ETAPA

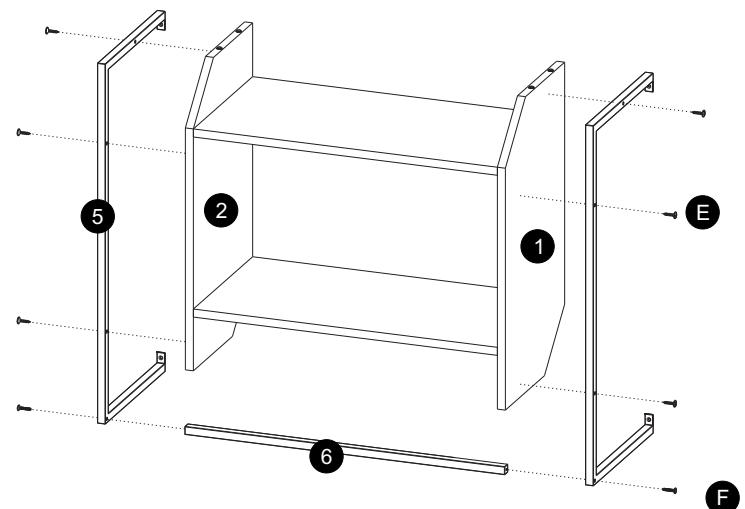
Encaixe os tapa furo (Comp. D) na parte superior e inferior das laterais (Comp. 1) e (Comp.2).



### 4º ETAPA

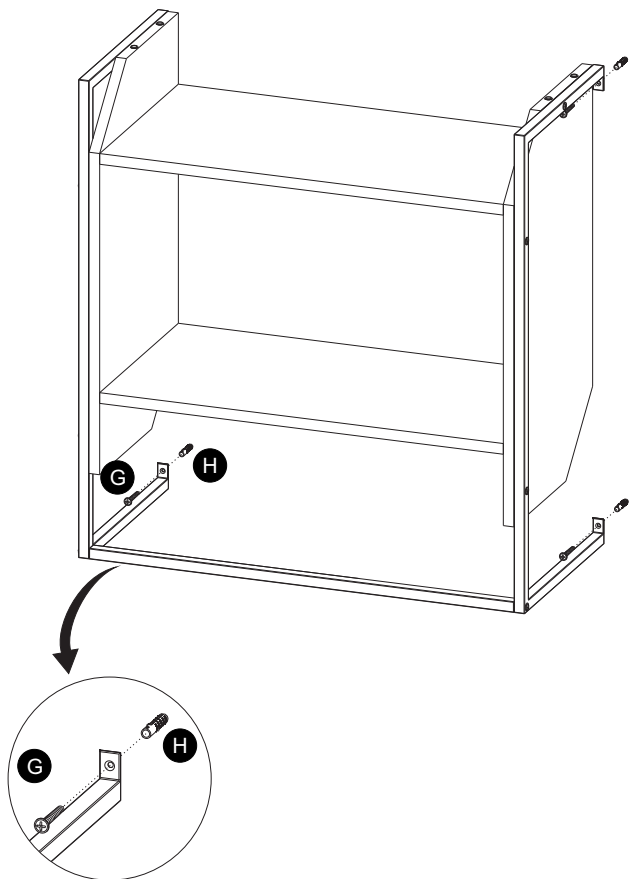
Utilizando Parafuso cabeça flangeada 4x30 (Comp. E) fixe o tubo lateral (Comp. 5) nas Laterais (Comp. 1) e (Comp. 2).

Utilizando Parafuso cabeça flangeada M4 (Comp. F) fixe o Tubo frontal (Comp. 6) nos tubos laterais (Comp. 5).



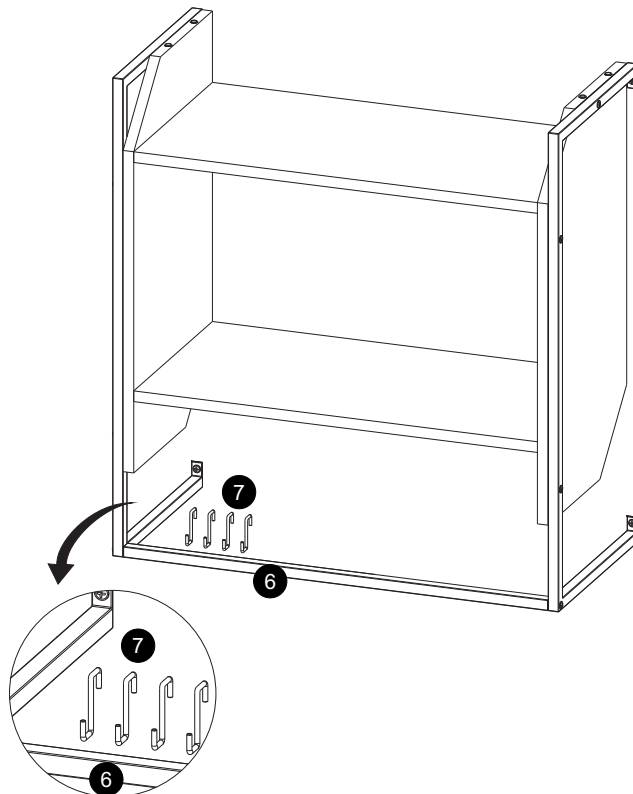
## 5º ETAPA

Utilizando parafuso cabeça frangeada 4x50 mm (Comp. G) e Bucha de nylon (Comp. H) fixe o módulo no local desejado.



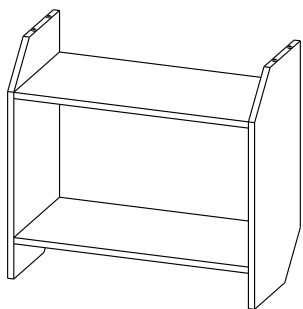
## 6º ETAPA

Encaixe os Ganchos (Comp. 7) no Tubo frontal (Comp. 6).

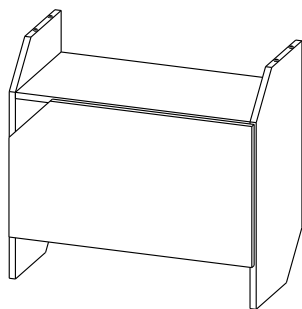


## OUTROS MODELOS

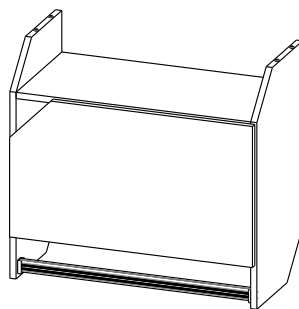
1001 SOUL 600X550X297 MM



1002 SOUL 600X550X312 MM



1003 SOUL 600X550X312 MM



1004 SOUL 600X1650X297 MM

