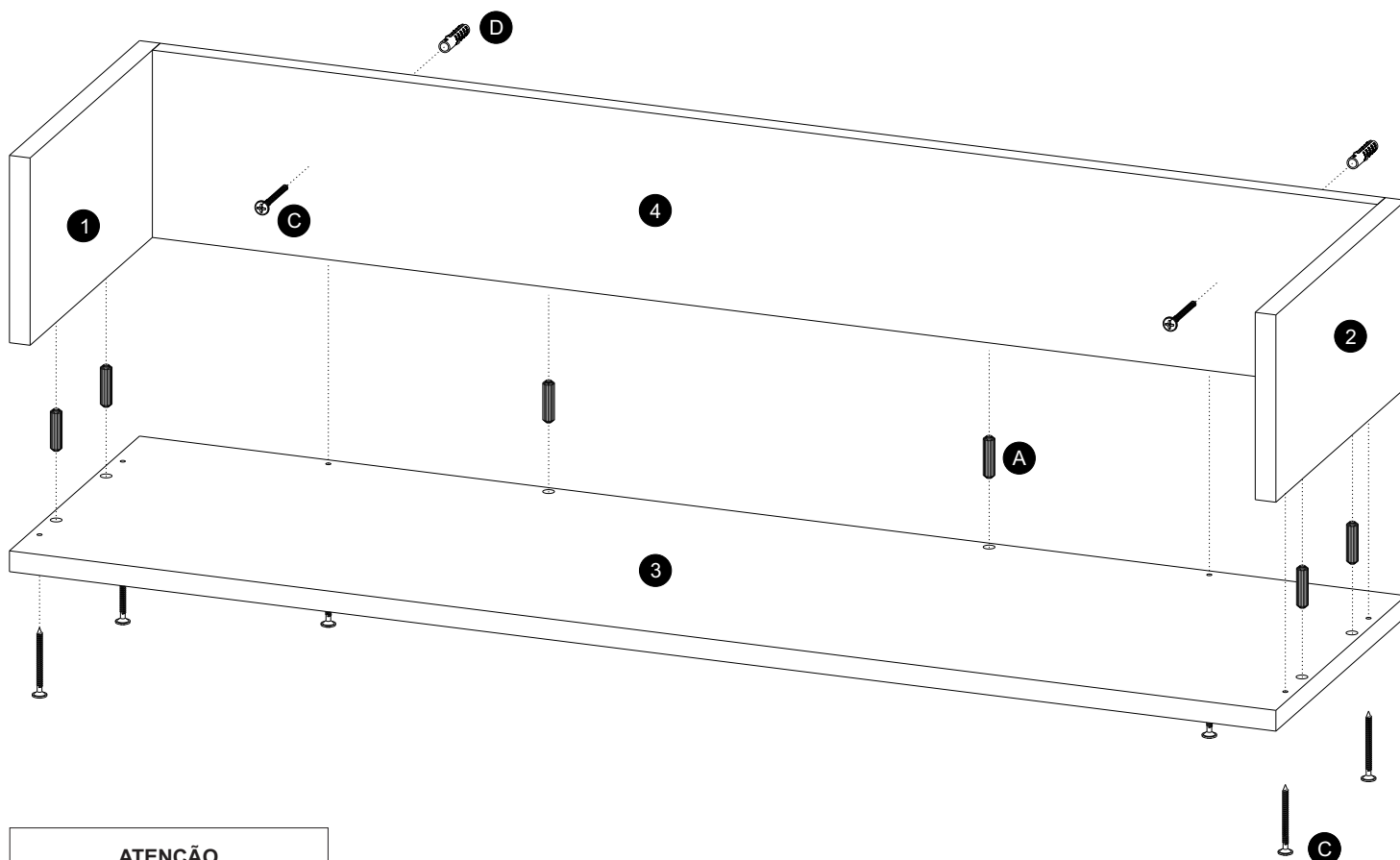


## MANUAL TÉCNICO 1004 RETRO

### Identificação dos componentes



**ATENÇÃO**  
CAPACIDADE DE CARGA

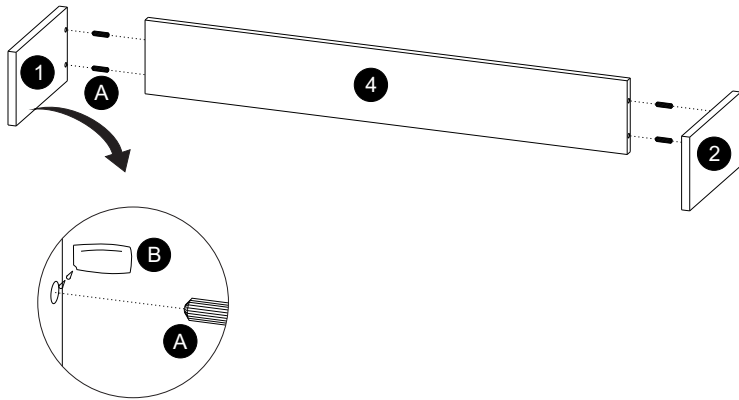


Total: 00KG DISTRIBUINDOS

COMPONENTES		FERRAGENS			
1	Lateral dir.	A	Cavilha 8x30 mm	A	B
2	Lateral esq.	B	Cola	C	D
3	Base	C	Parafuso cabeça flangeada 4x50 mm		
4	Costa	D	Bucha de nylon 8x40 mm		
FERRAMENTAS NÃO FORNECIDAS		E	Furadeira		
		F	Broca 5 mm		

### 1º ETAPA

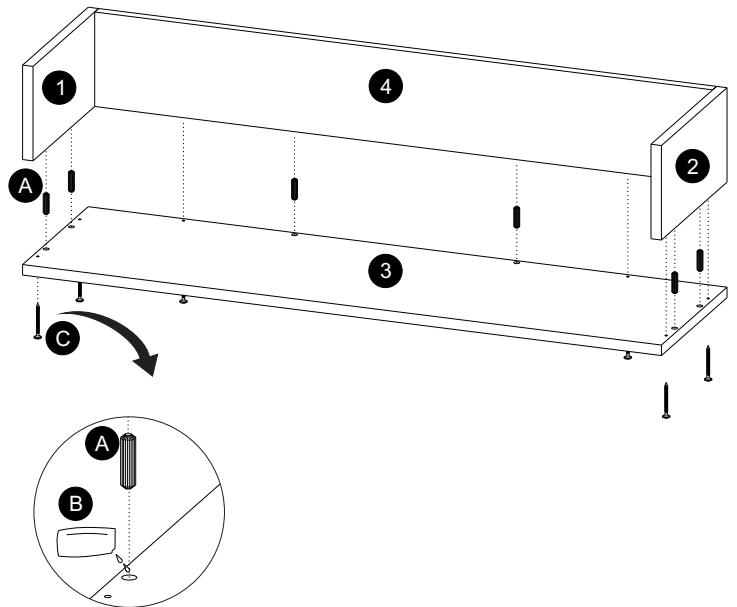
Utilizando Cavilhas 8 mm (Comp. A), Cola (comp. B) fixe a Lateral dir. (Comp. 1) e a Lateral esq. (Comp. 2) na Costa (Comp. 4).



É INDISPENSÁVELA UTILIZAÇÃO DE COLA!

### 2º ETAPA

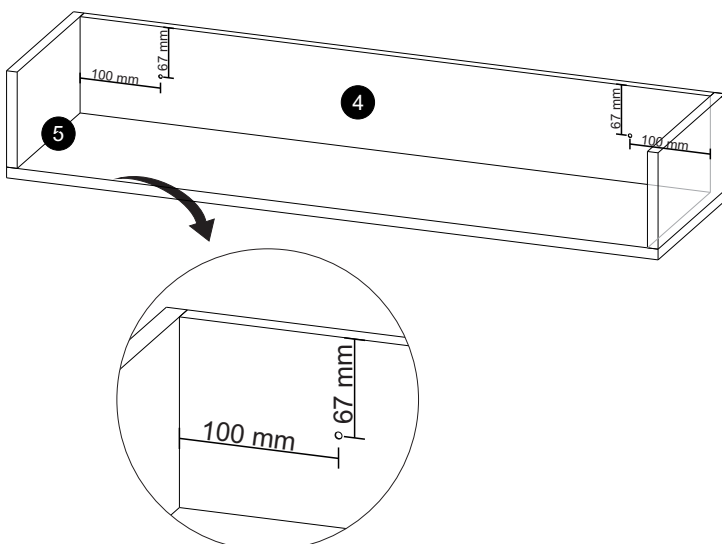
Utilizando Cavilhas 8 mm (Comp. A), Cola (comp. B) e Parafusos cabeça flangeada 4x50 mm (comp. C) fixe a Lateral dir. (Comp. 1), a Lateral esq. (Comp. 2) e a costa (Comp. 4) na Base (Comp. 3).



É INDISPENSÁVELA UTILIZAÇÃO DE COLA!

### 3º ETAPA

Utilizando Furadeira (Comp. E) e Broca de diâmetro 5 mm (Comp. F), fure a Costa (Comp. 4) nos locais indicados abaixo.



### 4º ETAPA

Utilizando Parafuso cabeça flangeada 4x50 mm (Comp. C) e Bucha de nylon (Comp. D) prenda o módulo no local desejado.

