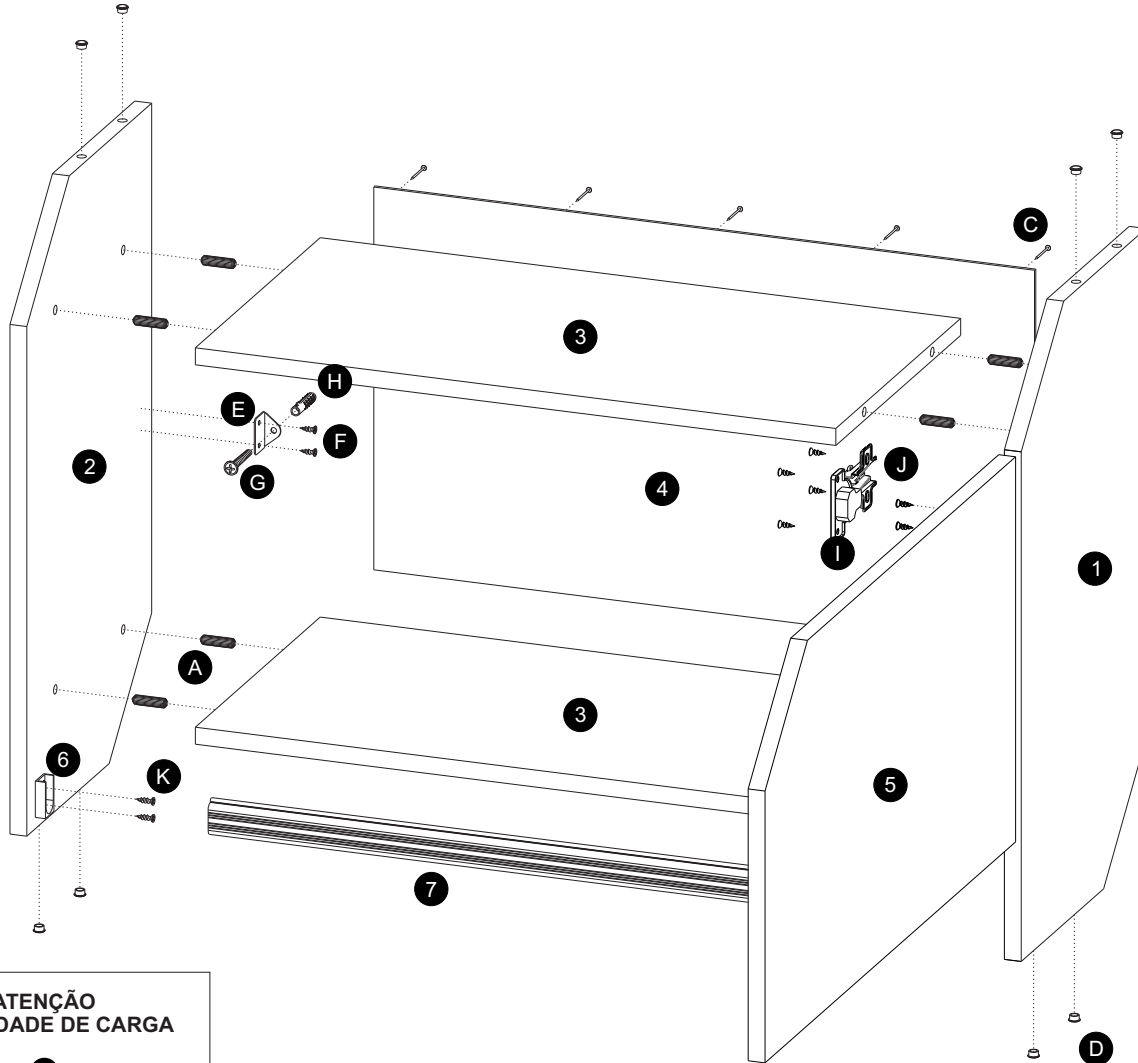


MANUAL TÉCNICO 1003 SOUL

Identificação dos componentes



ATENÇÃO
CAPACIDADE DE CARGA

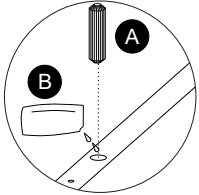
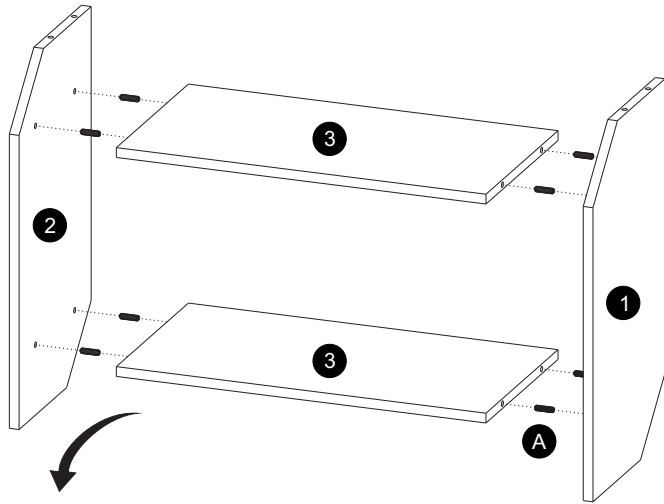


Total: 25 KG DISTRIBUINDOS

COMPONENTES		FERRAGENS					
1	Lateral dir.	A	Cavilha 8x30 mm	A		B	
2	Lateral esq.	B	Cola	C		D	
3	Teto Base	C	Prego	E		F	
4	Costa	D	Tapa furo 8 mm	G		H	
5	Porta	E	Chapa de fixação	I		J	
6	Cabideiro	F	Parafuso cabeça chata 3,5x14 mm	K			
7	Suporte cabideiro	G	Parafuso cabeça flangeada 4x50 mm				
		H	Bucha de nylon 8x40 mm				
		I	Dobradiça				
		J	Calço da dobradiça				
		K	parafuso 3,5x16 mm zincado branco				

1º ETAPA

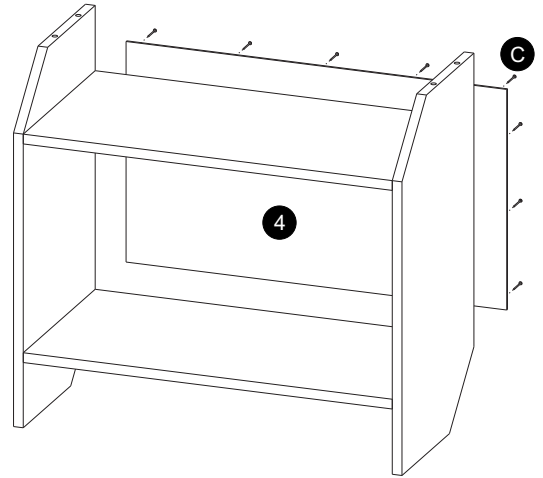
Utilizando Cavilhas 8 mm (Comp. A) e Cola (comp. B) fixe a Lateral dir. (Comp. 1) e a Lateral esq. (Comp. 2) no Teto|Base (Comp. 3).



É INDISPENSÁVELA UTILIZAÇÃO DE COLA!

2º ETAPA

Utilizando Prego (Comp. C), fixe a Costa (Comp. 4) na parte posterior do módulo.

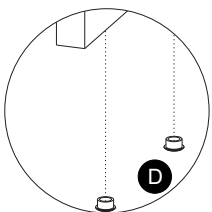
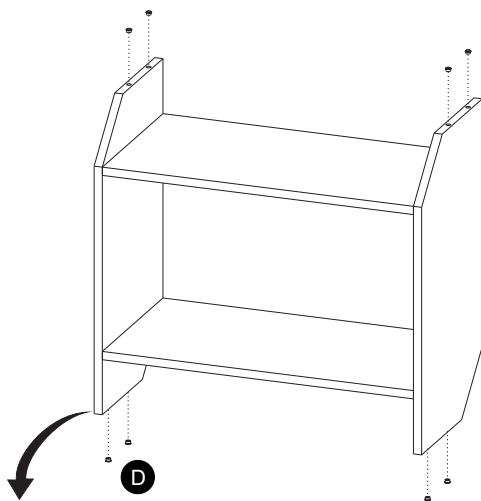


ATENÇÃO

Deixe a cola secar por 24 horas.

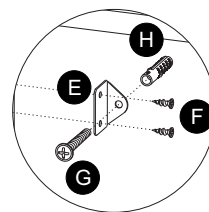
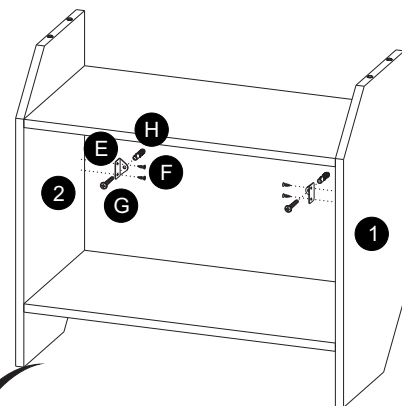
3º ETAPA

Encaixe os tapa furo (Comp. D) na parte superior e inferior das laterais (Comp. 1) e (Comp.2).



4º ETAPA

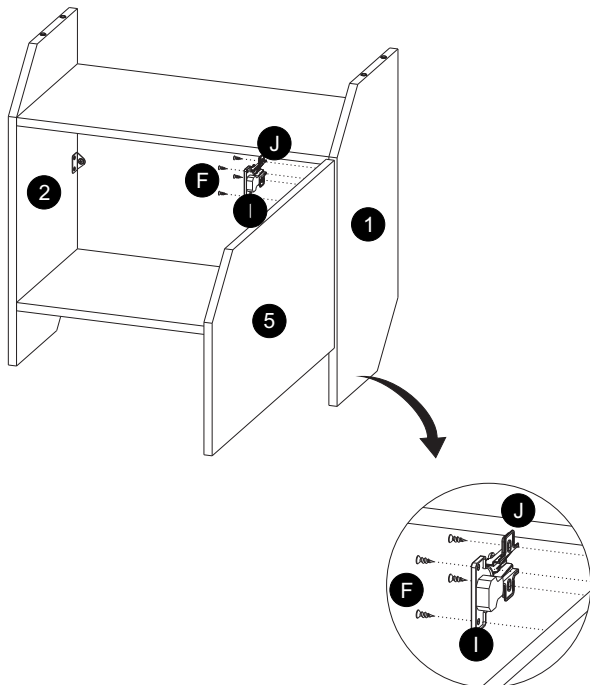
Utilizando Parafuso cabeça chata 3,5x14 (Comp. F) fixe a chapa de fixação (Comp E) nas Laterais (Comp. 1) e (Comp. 2), em seguida utilizando parafuso cabeça frangeada 4x50 mm (Comp. G) e Bucha de nylon (Comp. H) fixe o módulo no local desejado.



5º ETAPA

Fixe o calço (Comp. J) na dobradiça (Comp. I).

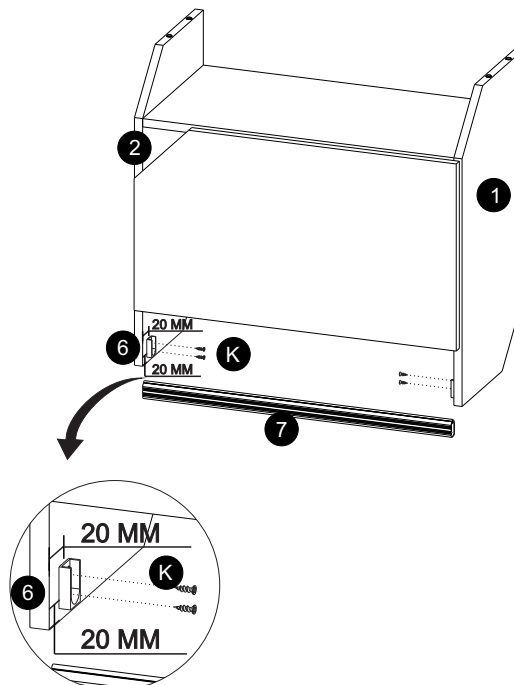
Utilizando Parafuso cabeça chata 3,5x14 (Comp. F) fixe a dobradiça (Comp. I) na porta (Comp. 5) em seguida, fixe o calço (Comp. J) na Lateral (Comp. 1) ou (Comp. 2) do módulo.



6º ETAPA

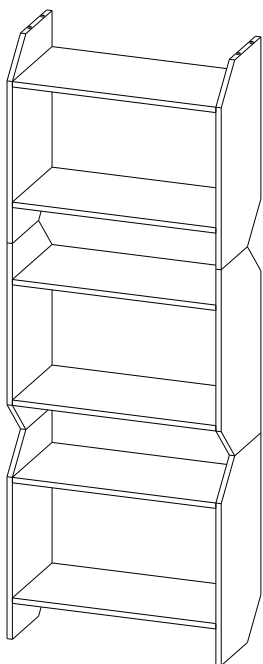
Utilizando Parafuso 3,5x16 mm zincado branco (Comp. K) fixe o Suporte do cabideiro (Comp. 7) nas laterais (Comp. 1) e (Comp. 2) nas marcações indicadas abaixo.

Encaixe o Cabideiro (Comp. 6) no suporte (Comp. 7)

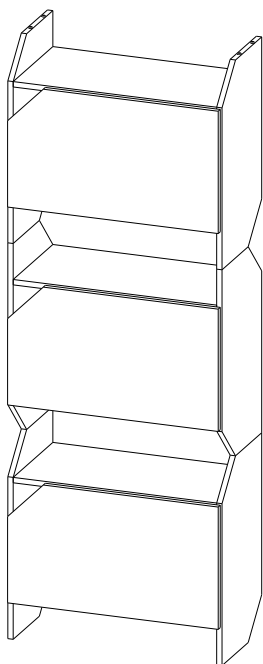


OUTROS MODELOS

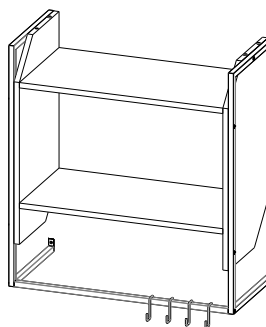
1004 SOUL 600X1650X297 MM



1005 SOUL 600X1650X312 MM



1008 SOUL 630X670X297 MM



1009 SOUL 630X670X312 MM

