

# MANUAL DE MONTAGEM

## RT 3064

movelbento

daqui para sua casa





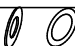



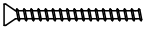
55 (54) 3454 7500  
Rua Joana Guindani Tonello, n° 1952 | Distrito Industrial  
95706-300 | Bento Gonçalves - RS - Brasil  
www.movelbento.com.br

Para pedidos de Assistência técnica, informar o código e a cor da peça

### LISTA DE PEÇAS RT 3064

PEÇA	ITEM	CÓDIGO	DIMENSÕES	QTD.
TAMPO	①	64154	1000 X 540 X 15	01
BASE	②	64156	1000 X 540 X 15	01
LATERAL / DIVISÃO	③	64157	130 X 540 X 15	03

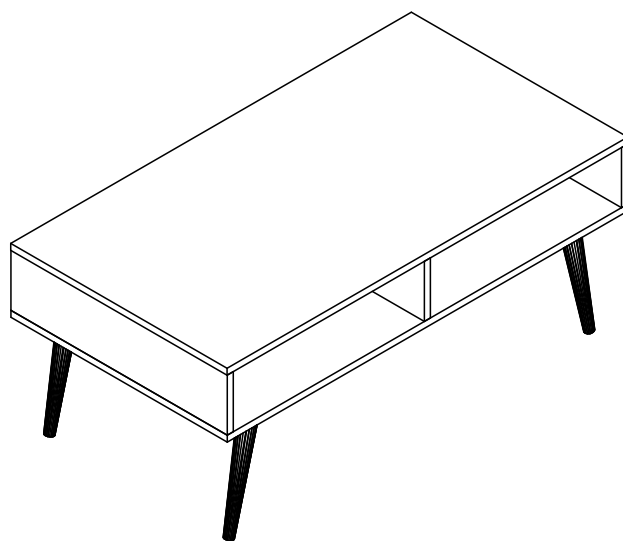
### LISTA DE ACESSÓRIOS RT 3064

ACESSÓRIO	ITEM	DESENHO	DIMENSÕES	CÓDIGO	QTD.
PARAFUSO ALLEN	Ⓐ		7 x 50	—	04
CHAVE Z ALLEN	Ⓑ		—	—	02
CAVILHA	Ⓒ		8 X 30	—	03
PÉ REONDO DE MADEIRA	Ⓓ		260 MM	61388	04
TAMPA CPL	Ⓔ		—	—	04
ASTE	Ⓕ		—	—	06
TAMBOR	Ⓖ		—	—	06
TAMPA DE MINIFIX	Ⓗ		—	—	06
PARAFUSO ESTRUTURAL	Ⓘ		5 X 50	—	06

#### FERRAMENTAS NÃO FORNECIDAS:

 Chave Phillips

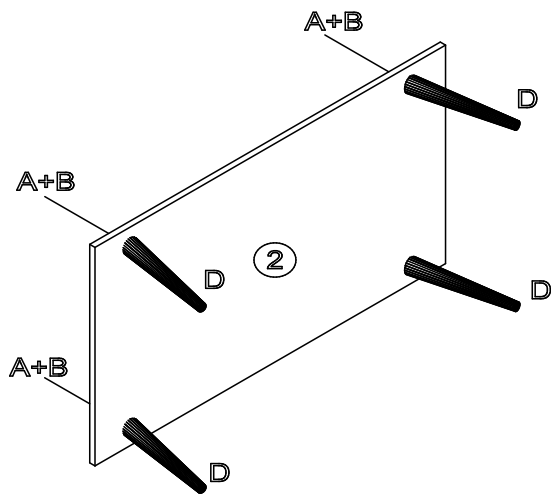
#### NECESSÁRIO 1 PESSOAS PARA MONTAGEM



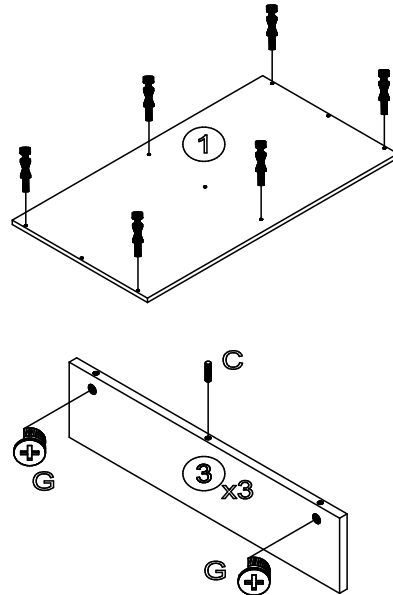
#### Atenção:

1. Leia atentamente toda instrução antes de iniciar a montagem.
2. A montagem do produto deverá ser feita em uma superfície limpa e plana. Aconselhamos utilizar a própria embalagem para forrar o chão a fim de não danificar o produto.
3. Reservar área livre para montagem do produto.
4. Evitar batidas e o contato com objetos cortantes.

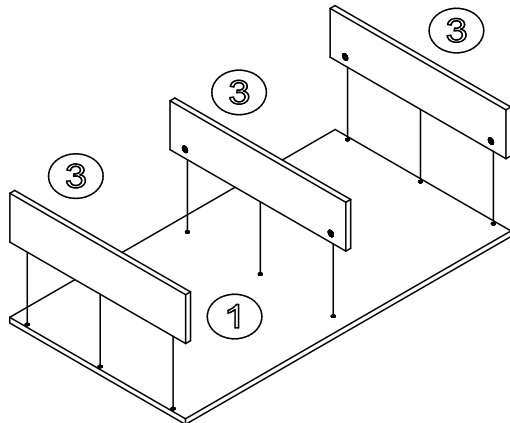
1° ETAPA - parafusar os pés na base



2° ETAPA - Preparar as peças

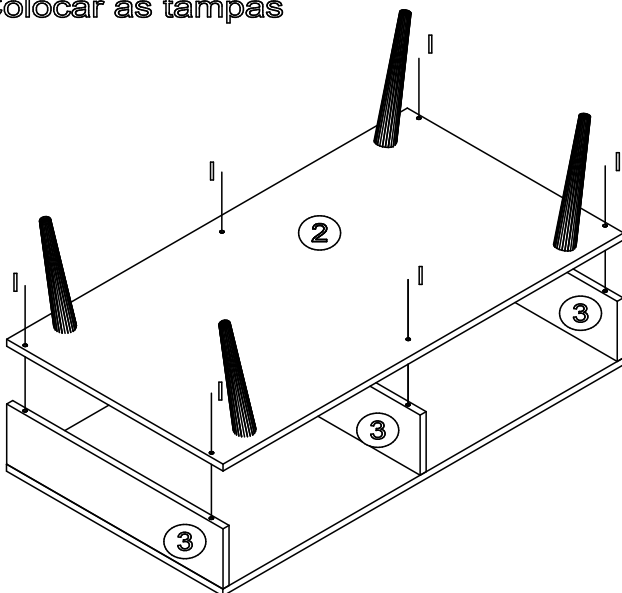


3° ETAPA - Fixar o tampo nas laterais



Girar o tambor (G) Sentido horário

4° ETAPA - Parafusar a base nas laterais  
Colocar as tampas



ASPECTO FINAL

