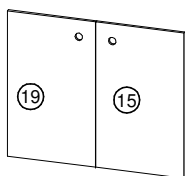
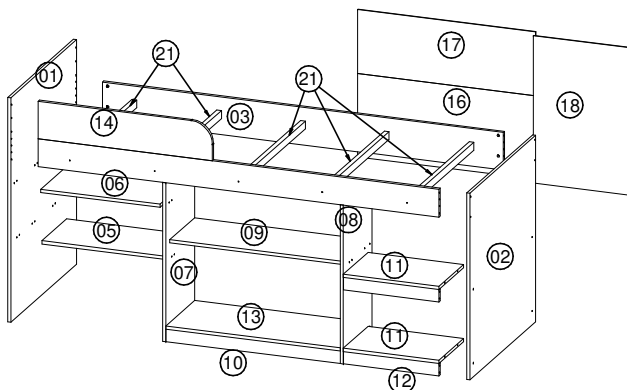
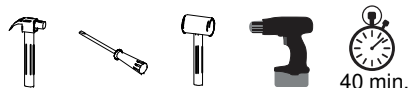


CM1080DATA/FECHA/DATE: **23/03/2020**
REVISÃO/REVISIÓN/REVISION: **07****INSTRUÇÕES DE MONTAGEM**
INSTRUCCIONES DE MONTAJE
ASSEMBLY'S INSTRUCTIONS
WWW.ARTINMOVEIS.COM.BRART  MÓVEIS



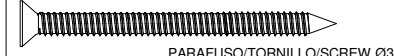
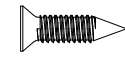
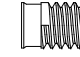
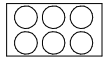




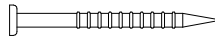

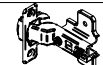
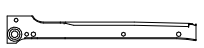



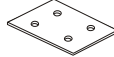
Soluções Criativas para o seu lar

Rua Joni José Bozzeto, 300 - Bairro Tamandaré
Garibaldi | RS | CEP: 95720-000 | Fone / Fax: 54.3464.7071**CAMA MULTIFUNCIONAL 80 JUVENILLE**
CAMA MULTIFUNCIONAL 80 JUVENILLE
MULTIFUNCTIONAL BED 80 JUVENILLE**FERRAMENTAS NECESSÁRIAS:**
HERRAMIENTAS NECESARIAS:
NECESSARY TOOLS:

40 min.

COLCHÃO RECOMENDADO: 188X78
COLCHÓN RECOMENDADO: 188X78
RECOMMENDED MATTRESS : 188X78**S**PORCA CILINDRICA
TUERCA
NUT**08****LISTA DE PEÇAS/LISTA DE PIEZAS/FURNITURE PIECES LIST**

COD	DESCRIÇÃO/DESCRIPCIÓN/DESCRIPTION	DIM/DIM/DIM	QTD
01	CABECEIRA/CABECERA/HEADBOARD	1050x822x15	1
02	PESEIRA/PIES/FOOTBOARD	873x822x15	1
03	BARRA TRASEIRA/BARRA TRASERA/BACK BEAM	1890x176x15	1
04	BARRA FRONTAL/BARRA FRONTAL/FRONT BEAM	1890x130x15	1
05	PRATELEIRA/ESTANTE/SHELF	588x310x15	1
06	BASE TECLADO/BASE TECLADO/BASE KEYBOARD	563x360x15	1
07	LATERAL ESQUERDA INFERIOR/LATERAL IZQUIERDA INFERIOR/LOWER LEFT SIDE	743x360x15	1
08	LATERAL DIREITA INFERIOR/LATERAL DERECHO INFERIOR/LOWER RIGHT SIDE	743x360x15	1
09	PRATELEIRA/ESTANTE/SHELF	822x310x15	1
10	RODAPÉ MAIOR/RODAPÍE MAYOR/BIGGER FOOTER	822x58x15	2
11	PRATELEIRA/ESTANTE/SHELF	450x310x15	2
12	RODAPÉ/RODAPÍE/FOOTER	450x58x15	2
13	PRATELEIRA/ESTANTE/SHELF	822x360x15	1
14	PROTECTOR/PROTECTOR/PROTECTOR	822x176x15	1
15	PORTA DIREITA/PUERTA DERECHA/RIGHT DOOR	680x415x15	1
16	COSTA INFERIOR/FONDO INFERIOR/BACK LOWER	840x390x03	1
17	COSTA SUPERIOR/FONDO SUPERIOR/BACK UPPER	840x285x03	1
18	COSTA/FONDO/BACK	690x450x03	1
19	PORTA ESQUERDA/PUERTA IZQUIERDA/LEFT DOOR	680x415x15	1
20	LASTRINHO/LASTRE/BALLAST	900x50x10	10
21	SUPORE DE LASTRO/SOPOORTE DE LASTRE/BALLAST SUPPORT	790x37x22	5

REF	DESCRIÇÃO/DESCRIPCIÓN/DESCRIPTION	QTD
A	 PARAFUSO/TORNILLO/SCREW Ø4,5X50	18
B	 CANTONEIRA ESQUINERO CORNER 18X18	02
C	 PARAFUSO/TORNILLO/SCREW Ø3,5X40	18
D	 PARAFUSO/TORNILLO/SCREW Ø3,5X14	28
E	 PARAFUSO/TORNILLO/SCREW Ø6X8	04
F	 ADESIVO TAPA FURO ADHESIVO STICKER	36
G	 CAVILHA CLAVIA WOOD DOWEL Ø6X30	35
H	 CAVILHA CLAVIA WOOD DOWEL Ø6X50	04
I	 SAPATA DESLIZADORA ZAPATO SHOE	08
J	 PREGO CLAVO NAIL 10X10	42
K	 PREGO CLAVO NAIL 12X12	30
L	 FIXADOR PARA COSTAS FIJADOR PARA FONDO BACK SUPPORT	03
M	 DOBRADIÇA CANECO Ø26 - ALTA BISAGRA HINGE	04
N	 CORREIÇA CORREDEIRA SLIDE	01
O	 PUXADOR TIRADOR PULL	02
P	 COLA PEGAMENTO GLUE	01
Q	 ETIQUETA ART IN MOVEIS	01
R	 JUNÇÃO UNIÓN JUNCTION 46X46X1,9	01

"IMPORTANTE LER COM ATENÇÃO E GUARDAR PARA EVENTUAIS CONSULTAS".
"IMPORTANTE LEER CON ATENCIÓN Y GUARDAR PARA EVENTUALES CONSULTAS".
"IMPORTANT TO READ CAREFULLY AND SAVE FOR ANY QUERIES".

INSTRUÇÕES DE MONTAGEM
INSTRUCCIONES DE MONTAJE
ASSEMBLY'S INSTRUCTIONS

RECOMENDAÇÕES:

01 - Examine completamente todas as peças do móvel antes de iniciar o trabalho.

02 - Recomenda-se montar o móvel conforme este Manual de Montagem.

03 - É de responsabilidade do montador seguir as instruções do Manual de Montagem, que são fundamentais para garantir a estrutura do móvel.

04 - Certifique-se de que todos os acessórios utilizados na montagem (parafusos, porcas, ponteiros) estejam fixados o suficiente, totalmente atarraxados, evitando que venham a provocar ferimentos.

LIMPEZA:

01 - Pano levemente umedecido com água, seguido de pano seco.

02 - Não utilizar produtos químicos ou abrasivos.

GARANTIA:

01 - 3 meses para defeitos ou vícios de origem.

ADVERTÊNCIAS:

01 - Esteja ciente do risco de chama aberta e outras fontes de calor, tais como aquecedores elétricos, aquecedores a gás etc. nas proximidades do produto.

02 - Não utilize o produto se alguma parte estiver quebrada, rasgada ou faltando. Utilizar somente peças de reposição aprovadas pelo fabricante.

RECOMENDACIONES:

01 - Examine completamente todas las piezas del mueble antes de empezar el montaje.

02 - Recomienda-se montar el mueble de acuerdo con este Manual de Montaje.

03 - Es de responsabilidad del montador seguir las instrucciones del Manual de Montaje, que son fundamentales para asegurar la estructura del mueble.

04 - Asegure-se de que todos los accesorios utilizados en el montaje (tornillos, tuercas, ponteras) estén fijados el suficiente, totalmente roscados, evitando que vengam a provocar lesiones.

LIMPIEZA:

01 - Paño levemente humedecido con agua, siguiendo de paño seco.

02 - No utilizar productos químicos o abrasivos.

GARANTÍA:

01 - 3 meses para defectos o vicios de origen.

ADVERTENCIAS:

01 - Tenga en cuenta el riesgo de llama abierta y otras fuentes de calor, tales como calentadores eléctricos, calentadores de gas, etc. en las proximidades del producto.

02 - No utilice el producto si alguna parte esté rota, o perdida. Utilizar sólo piezas de repuesto aprobadas por el fabricante.

RECOMMENDATIONS:

01 - Check completely all the furniture's pieces before start to assemble it.

02 - It is recommended to assemble this furniture according to this Assembly's Manual.

03 - It is the assembler's responsibility to follow the instructions of this Assembly's Manual, which are essential to ensure the furniture's structure.

04 - Ensure that all the accessories used in the assembly (bolts, nuts, tips) are well and enoughly fixed, completely threaded, avoiding injuries from happening.

CLEANSING:

01 - Cloth slightly moistened with water.

02 - Do not use chemicals or abrasives products.

WARRANTY:

01 - 3 months due to manufacture defects.

WARNINGS:

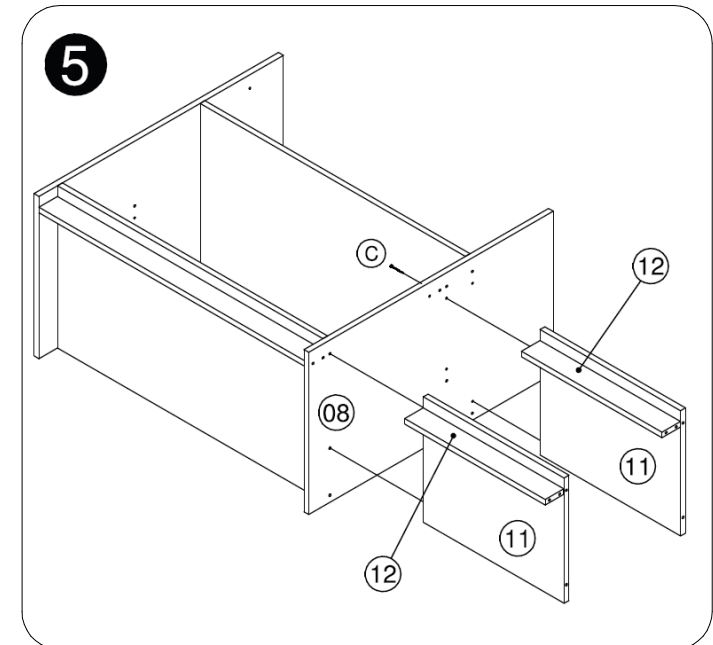
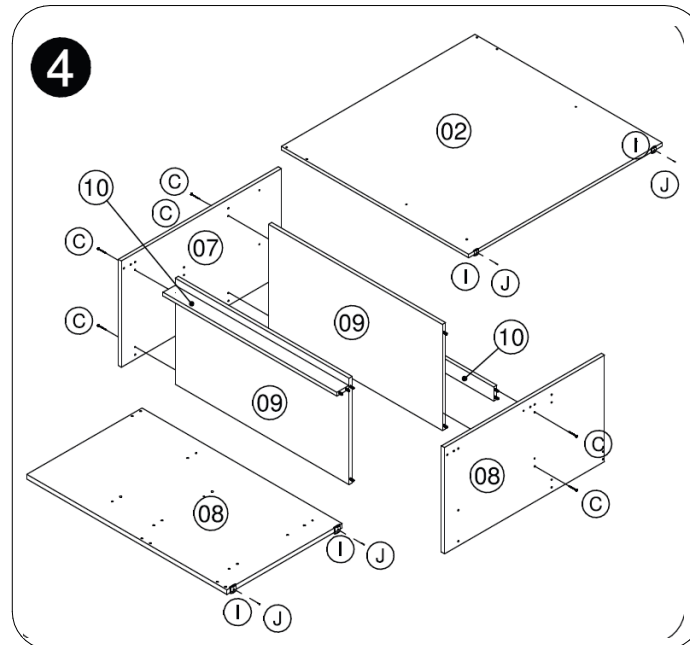
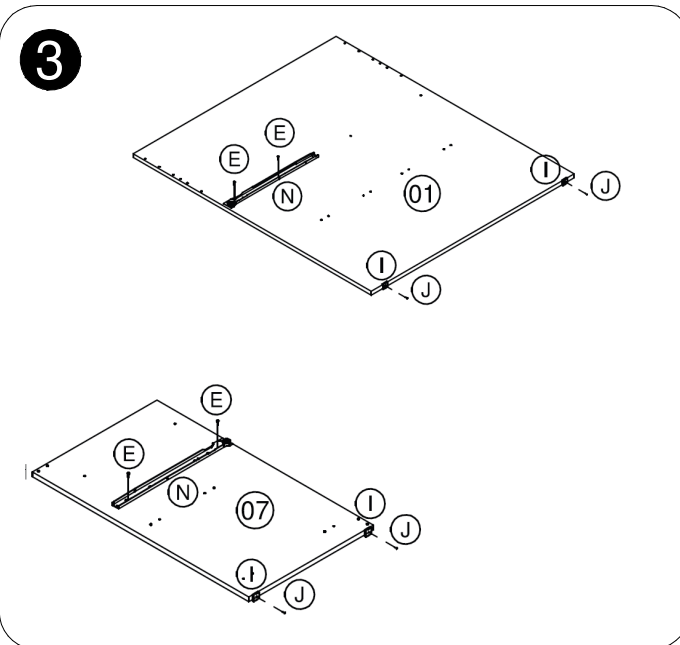
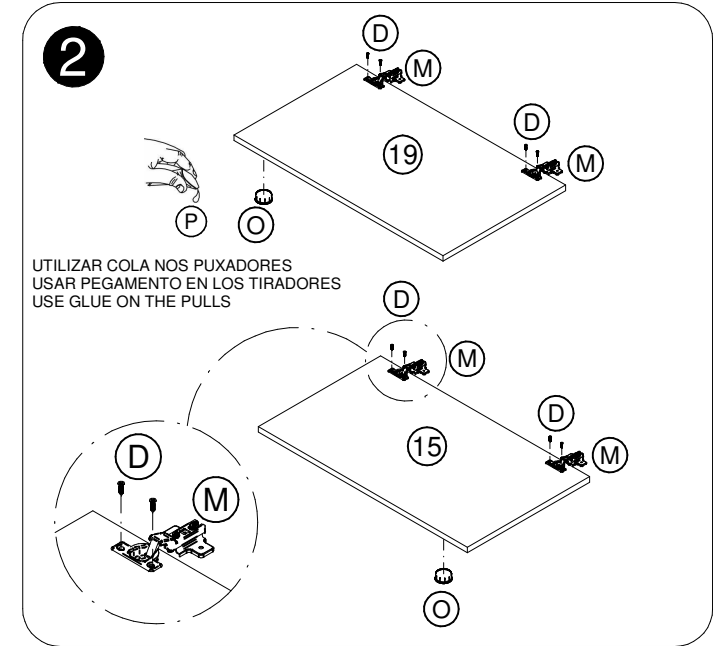
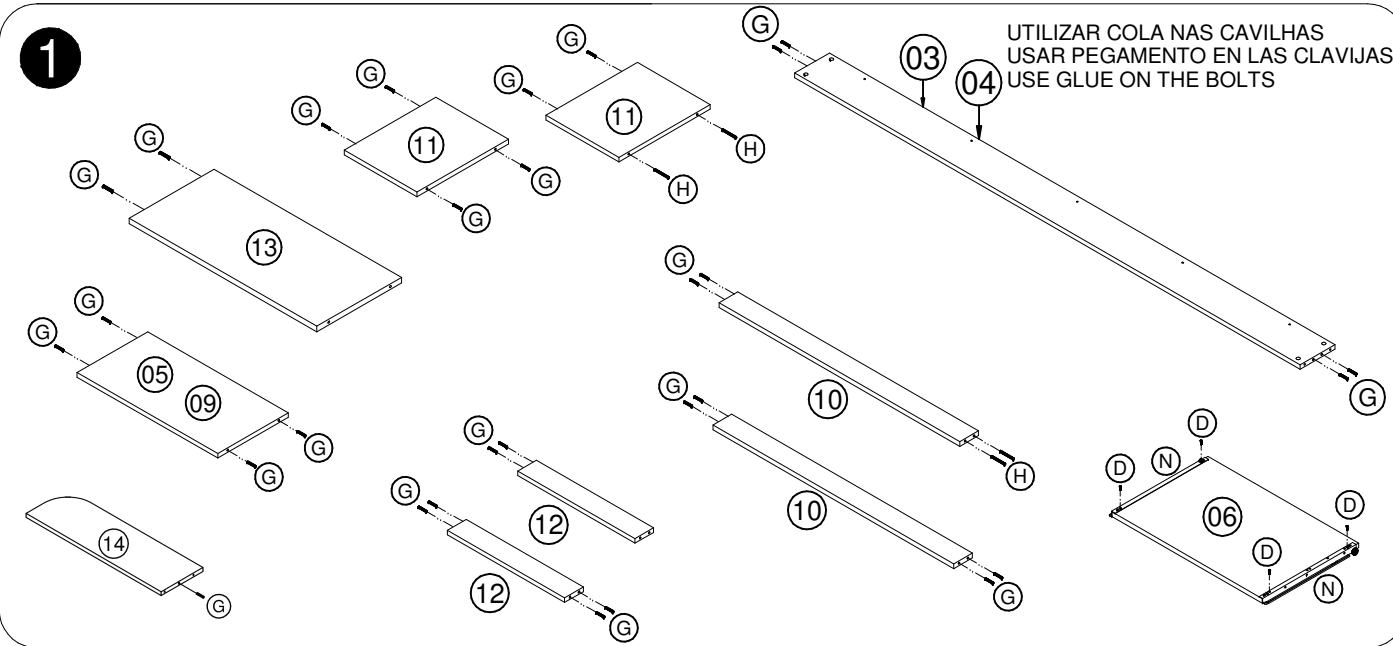
01 - Be aware of the risk of open flame and other sources of heat, such as electric heaters, gas heaters etc. around the product.

02 - Do not use the product if any part is broken, torn or missing. Only use replacement parts approved by the manufacturer.

CM1080

INSTRUÇÕES DE MONTAGEM INSTRUCCIONES DE MONTAJE ASSEMBLY'S INSTRUCTIONS

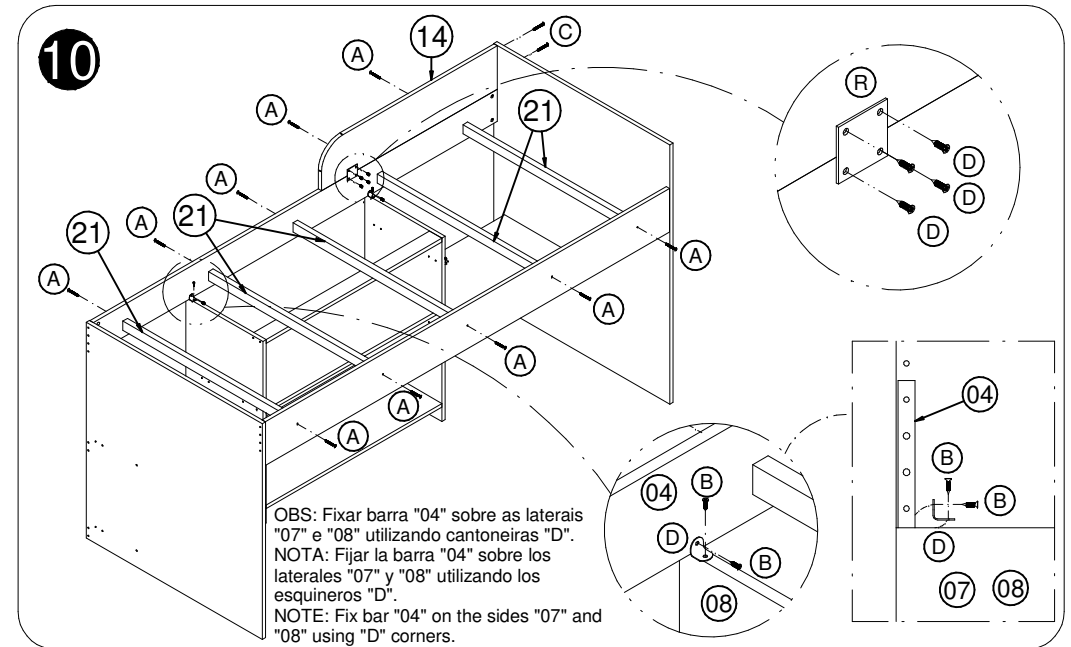
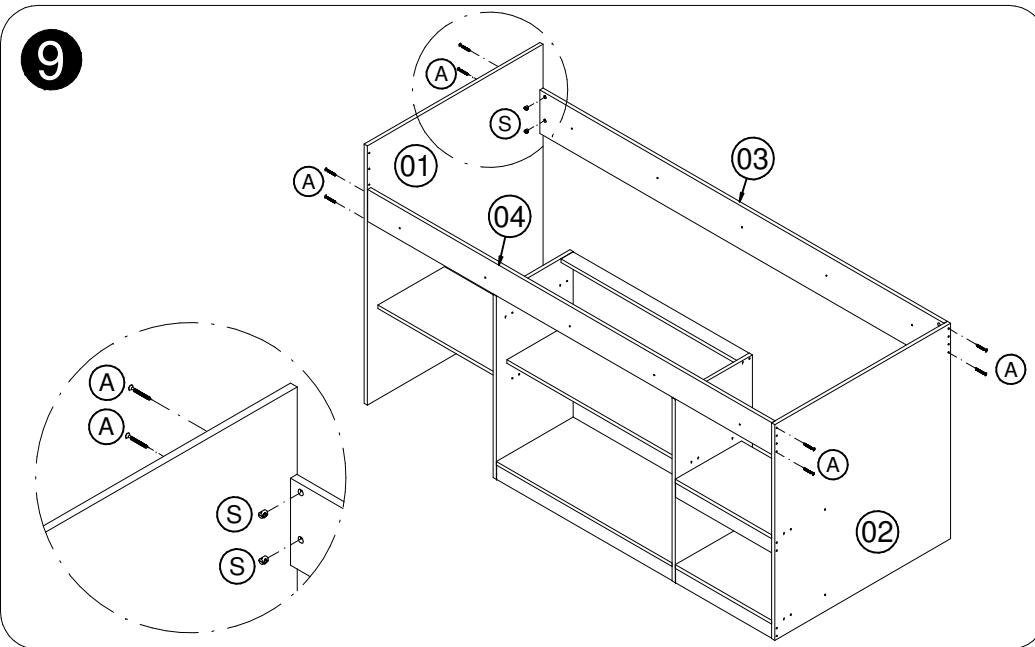
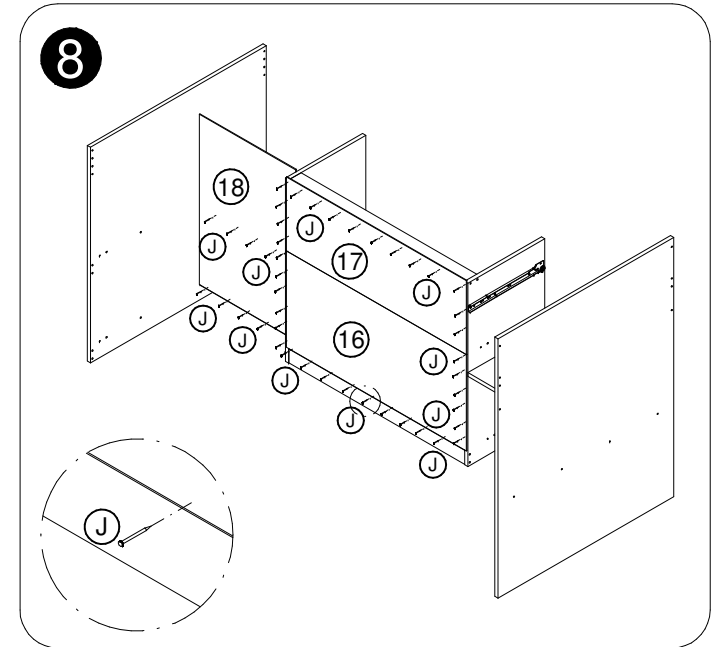
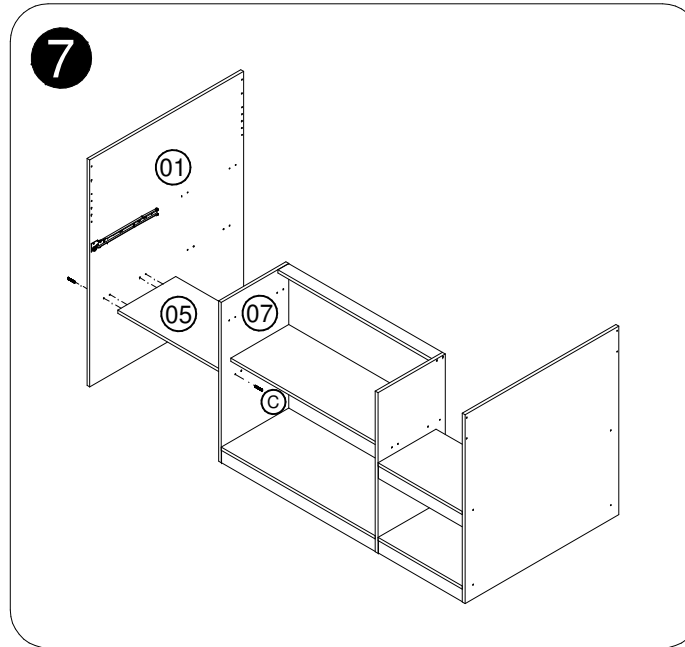
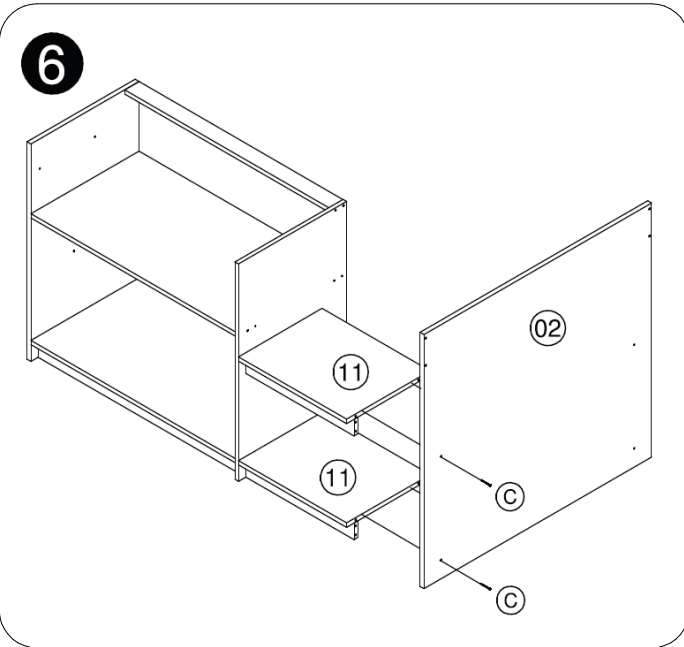
ART  MÓVEIS
Soluções Criativas para o seu lar



CM1080

INSTRUÇÕES DE MONTAGEM INSTRUCCIONES DE MONTAJE ASSEMBLY'S INSTRUCTIONS

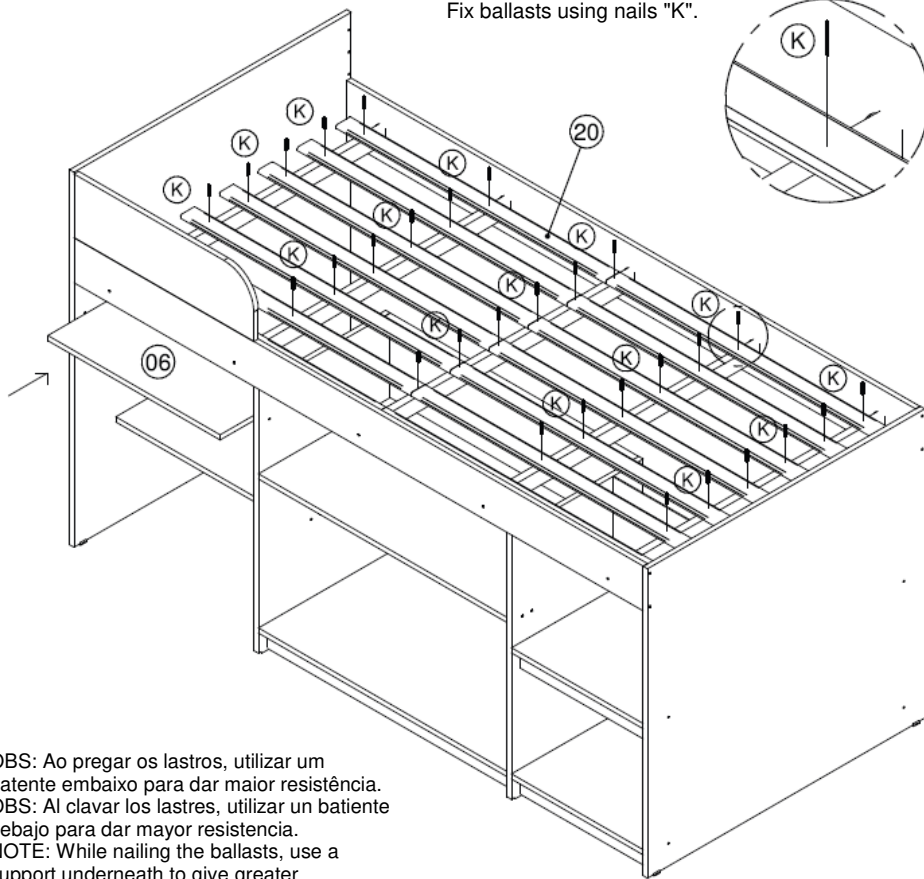
ART *it* MÓVEIS
Soluções Criativas para o seu lar



INSTRUÇÕES DE MONTAGEM INSTRUCCIONES DE MONTAJE ASSEMBLY'S INSTRUCTIONS

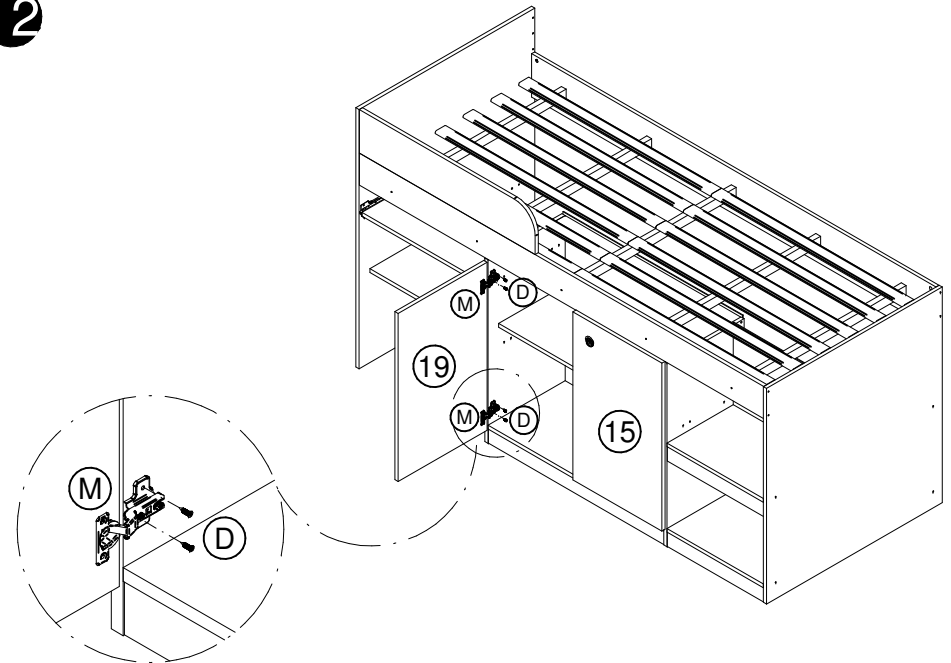
11

Fixar lastros utilizando pregos "K".
Fijar lastres utilizando clavos "K".
Fix ballasts using nails "K".



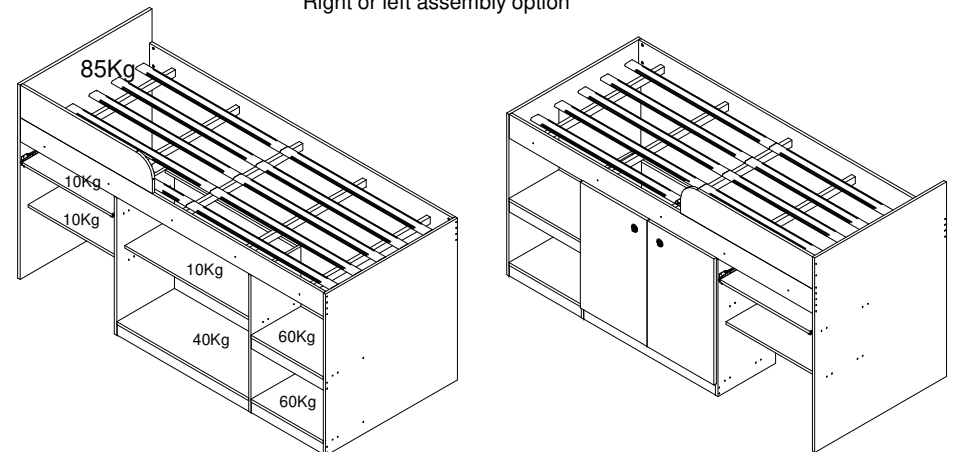
OBS: Ao pregar os lastros, utilizar um batente embaixo para dar maior resistência.
OBS: Al clavar los lastres, utilizar un batiente debajo para dar mayor resistencia.
NOTE: While nailing the ballasts, use a support underneath to give greater resistance.

12



13

Opção de montagem esquerda ou direita.
Opción de montaje derecha o izquierda
Right or left assembly option



Peso Máximo suportado pelo produto
Peso Máximo suportado por el producto
Maximum weight tolerated by the product