

Utilizar a régua para medir os componentes.  
 Utilice la medida abajo para medir  
 Use the ruler in order to measure the following components



Medidas em MM | Size in MM | Medida en MM

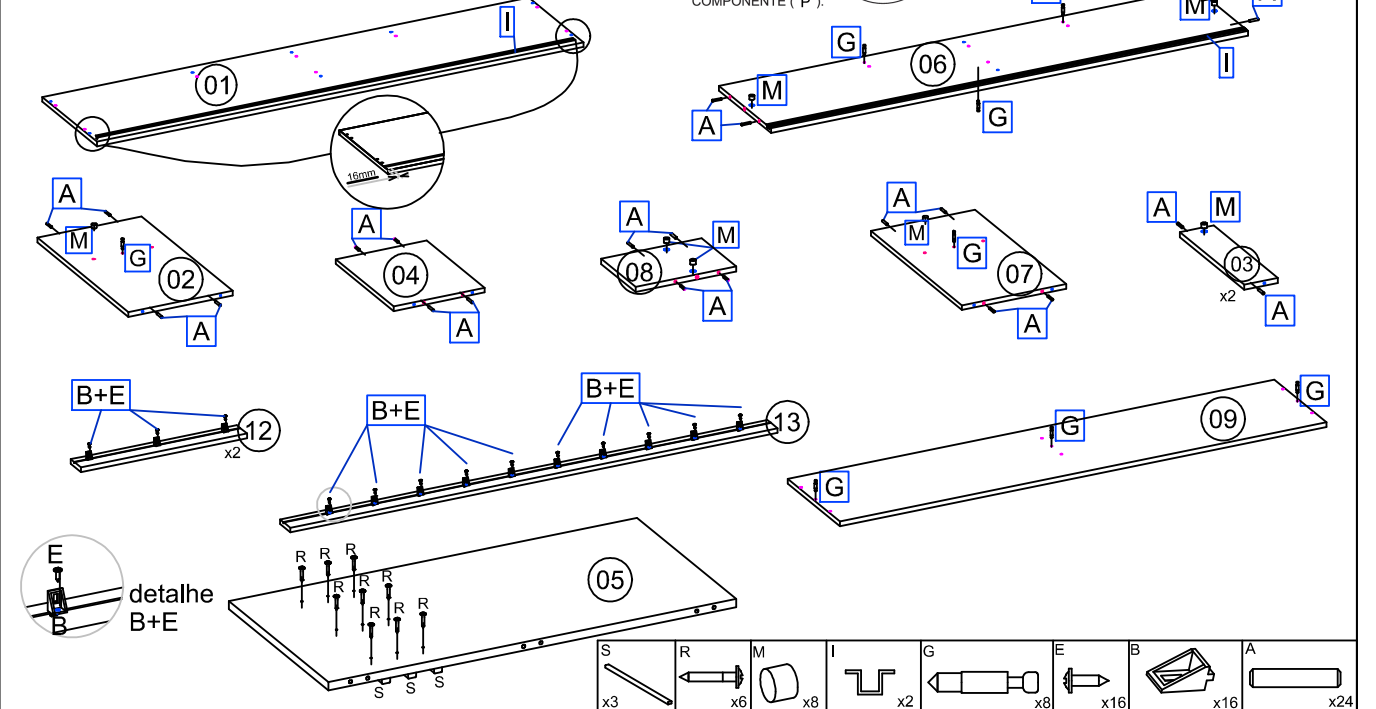
# Início da Montagem | Assembly Start | Inicio del Ensamble

## LISTA DE ACESSÓRIOS

ITEM	DESCRIÇÃO	QTD
A	CAVILHA 6X30MM	24
B	DISPOSITIVO ANGULAR PRETO	16
D	PINO PORTA DE CORRER	6
E	PARAFUSO 3,5 X 12 FLANGEADA	34
F	PARAFUSO 4,0 X 50 CABEÇA CHATA	10
G	PARAFUSO MINIFIX 6 X 32MM	8
H	PERFIL H 1568MM	1
J	PREGO 08 X 08	49
K	RODIZIO COM TRAVA	2
L	RODIZIO RD50 SEM TRAVA	4
M	TAMBOR MINIFIX 15X11 C/ ESTRIAS	8
N	TAPA FURO PVC 18MM PADRAO 1	4
O	SACHE DE COLA	1
P	PARAFUSO 3,5X12 CABEÇA CHATA	2
Q	FREIO PORTA	2
R	PARAFUSO 3,5X20 CABEÇA FLANGEADA	6
S	APLIQUE 15X9	3

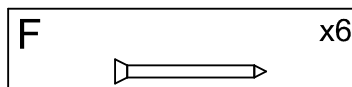
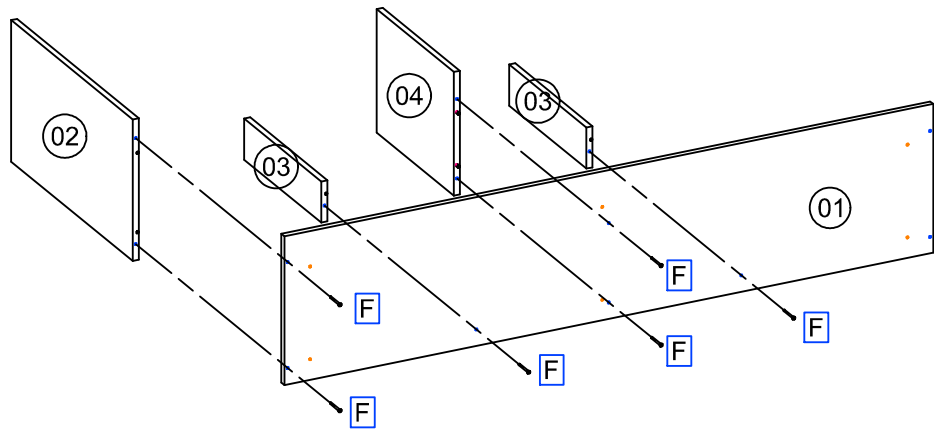
### 1º Passo - Preparação das Peças

Pass / Paso - Preparación of the pieces  
 Preparación de las s piezas



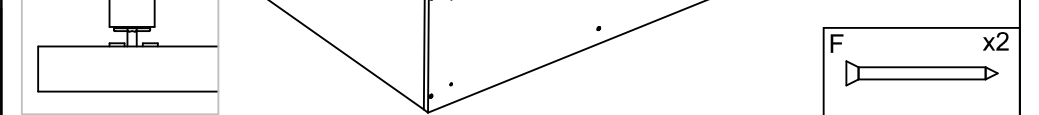
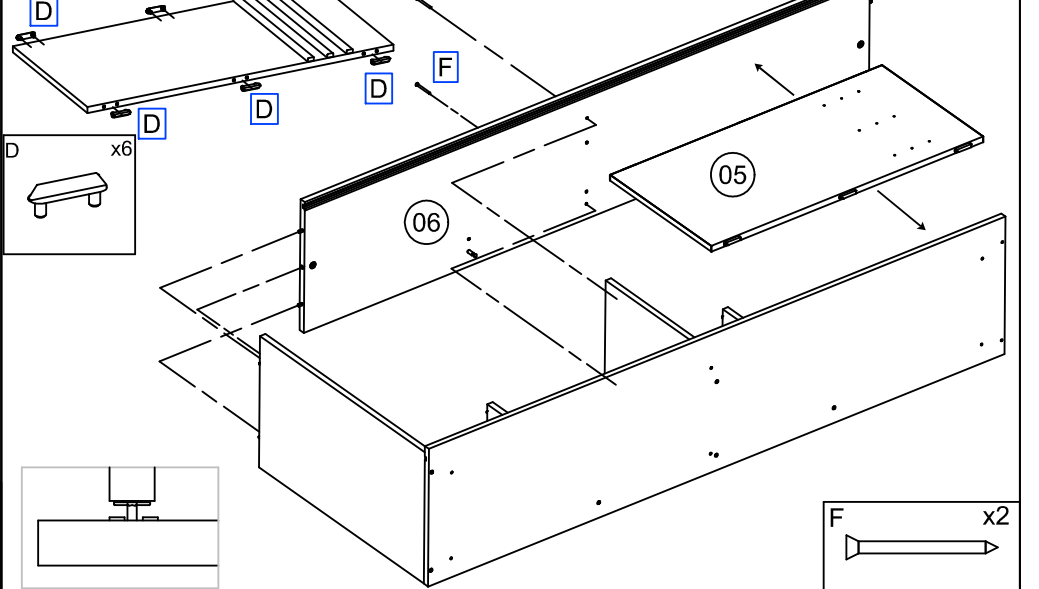
### 2º Passo

Pass / Paso



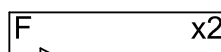
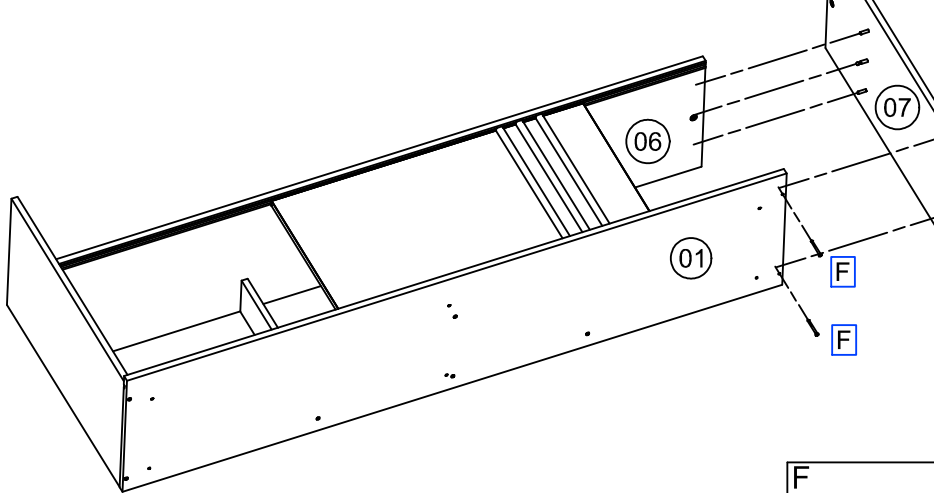
### 3º Passo

Pass / Paso



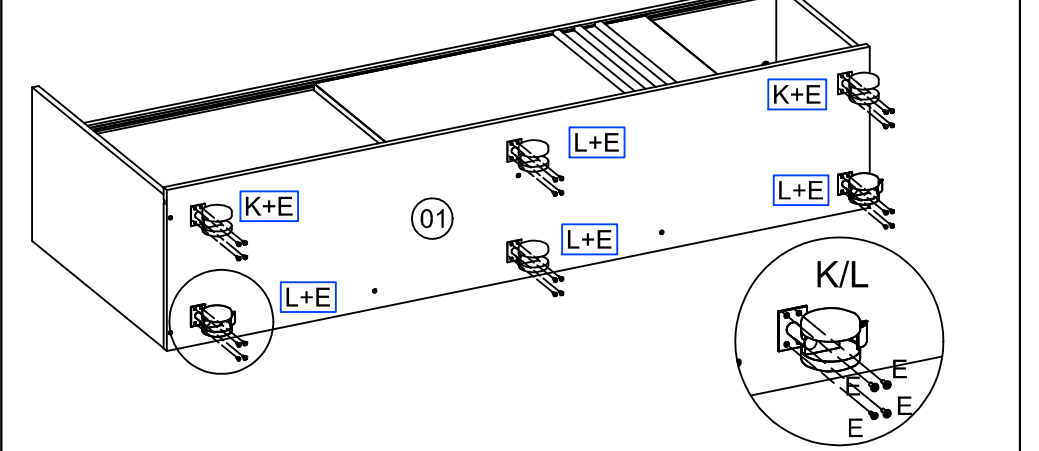
### 4º Passo

Pass / Paso



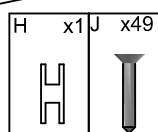
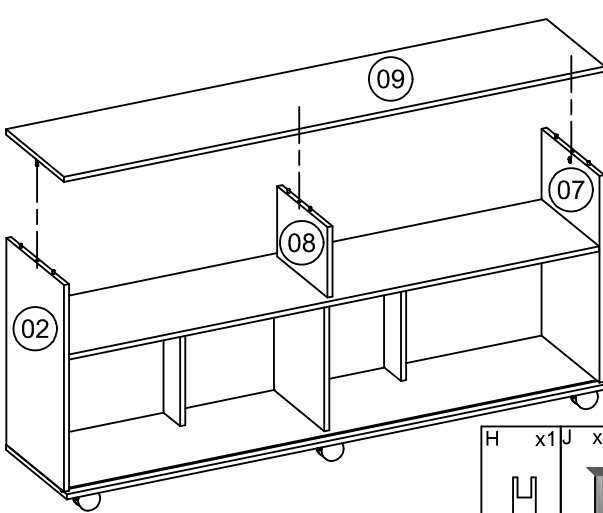
### 5º Passo

Pass / Paso



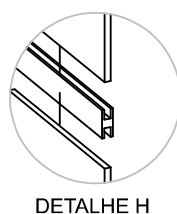
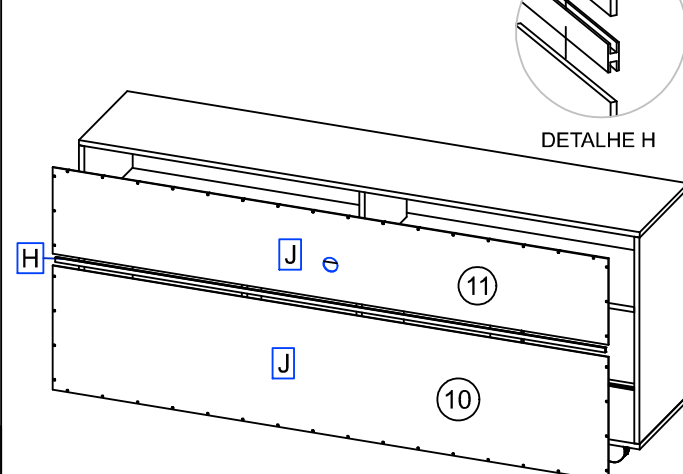
### 6º Passo

Pass / Paso



### 7º Passo

Pass/Paso



### 8º Passo

Pass / Paso

