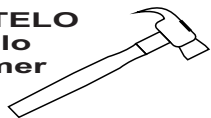


#### FERRAGENS / herrajes / hardware

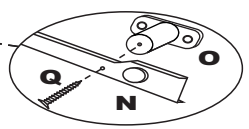
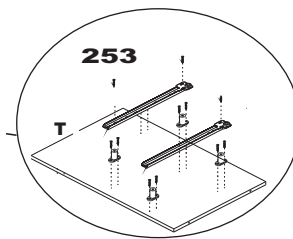
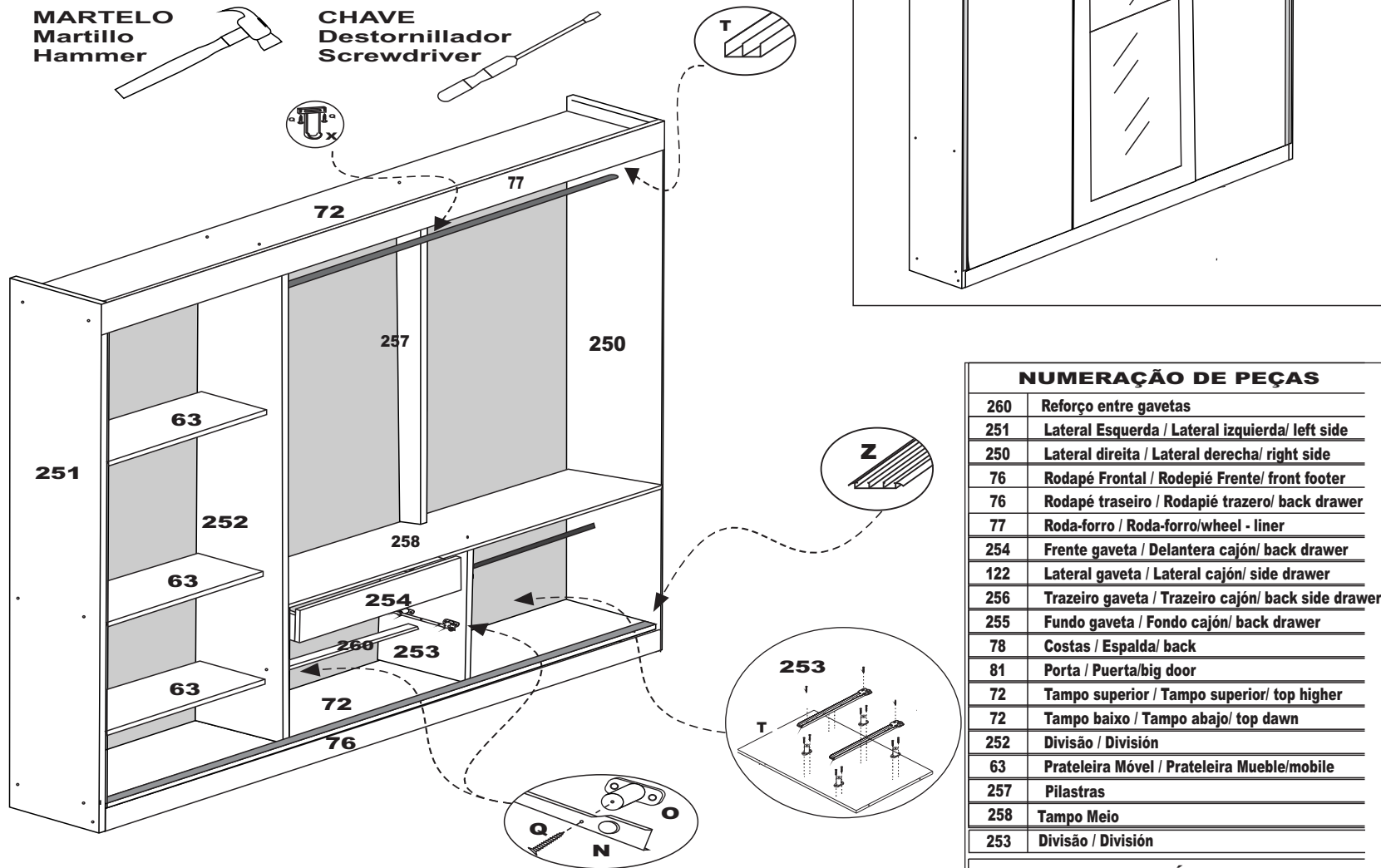
<b>A</b>	Parafuso 3,5 x 40 Tornillo 3,5 x 40 Screw 3,5 x 40		<b>34</b>
<b>B</b>	Puxador Tirador Handle		<b>2</b>
<b>C</b>	Roldanas		<b>6</b>
<b>D</b>	Parafuso 3,5 x 25 c/c Tornillo 3,5 x 25 Screw 3,5 x 25		<b>2</b>
<b>E</b>	Prego 10 x 10 c/c Clavo 10 x 10 Nail 10 x10		<b>110</b>
<b>F</b>	Parafuso 3,5 x 12 c/c Tornillo 3,5 x 12 Screw 3,5 x 12		<b>70</b>
<b>G</b>	Prego 13 x 15 c/c Clavo 13 x 15 Nail 13 x 15		<b>8</b>
<b>H</b>	Fixador Fijador Fixer		<b>16</b>
<b>I</b>	Suporte Apoyo Support		<b>8</b>
<b>J</b>	Suporte Cabideiro Apoyo Percha Support Hanger		<b>4</b>
<b>K</b>	Cantoneira 22x22 Esquinera Corner		<b>10</b>
<b>L</b>	Sapata Zapata Shoe		<b>8</b>
<b>M</b>	Cavilha 6 x 30 Tacos Pegs		<b>10</b>
<b>N</b>	Corrediça Metálica 350mm Corrediza Slider		<b>2</b>
<b>O</b>	Distanciador p/ Corrediças Distanciador Distancer		<b>8</b>
<b>P</b>	Parafuso 3,5 x 16 c/c Tornillo 3,5 x 16 Screw 3,5 x 16		<b>24</b>
<b>Q</b>	Parafuso 3,5 x 14 c/c Tornillo 3,5 x 14 Screw 3,5 x 14		<b>2</b>
<b>R</b>	Cola Pegamento Glues		<b>1</b>
<b>U</b>	Cavilha 6 x 50 Tacos Pegs		<b>10</b>
<b>X</b>	Suporte Cabideiro Apoyo Percha		<b>1</b>
<b>T</b>	Trilho pvc (U) superior		<b>1</b>
<b>Z</b>	Trilho aluminio inferior		<b>1</b>

#### MATERIAL PARA MONTAGEM Material Para Armado / Assembly Material

**MARTELO**  
Martillo  
Hammer



**CHAVE**  
Destornillador  
Screwdriver



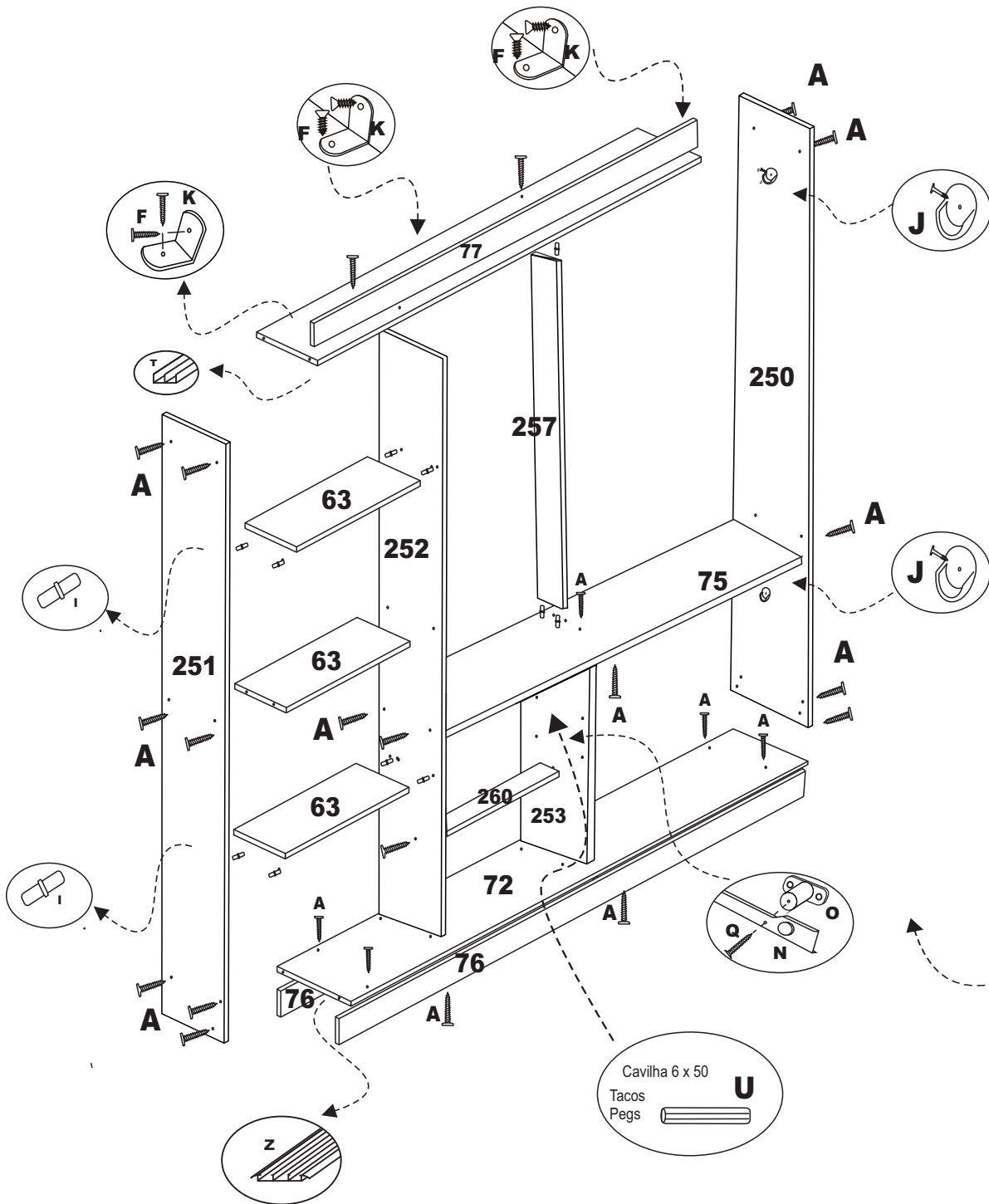
#### NUMERAÇÃO DE PEÇAS

260	Reforço entre gavetas
251	Lateral Esquerda / Lateral izquierda/ left side
250	Lateral direita / Lateral derecha/ right side
76	Rodapé Frontal / Rodepié Frente/ front footer
76	Rodapé traseiro / Rodapié trazeiro/ back drawer
77	Roda-forro / Roda-forro/wheel - liner
254	Frente gaveta / Delantera cajón/ back drawer
122	Lateral gaveta / Lateral cajón/ side drawer
256	Trazeiro gaveta / Trazeiro cajón/ back side drawer
255	Fundo gaveta / Fondo cajón/ back drawer
78	Costas / Espalda/ back
81	Porta / Puerta/big door
72	Tampo superior / Tampo superior/ top higher
72	Tampo baixo / Tampo abajo/ top dawn
252	Divisão / División
63	Prateleira Móvel / Prateleira Mueble/mobile
257	Pilastras
258	Tampo Meio
253	Divisão / División

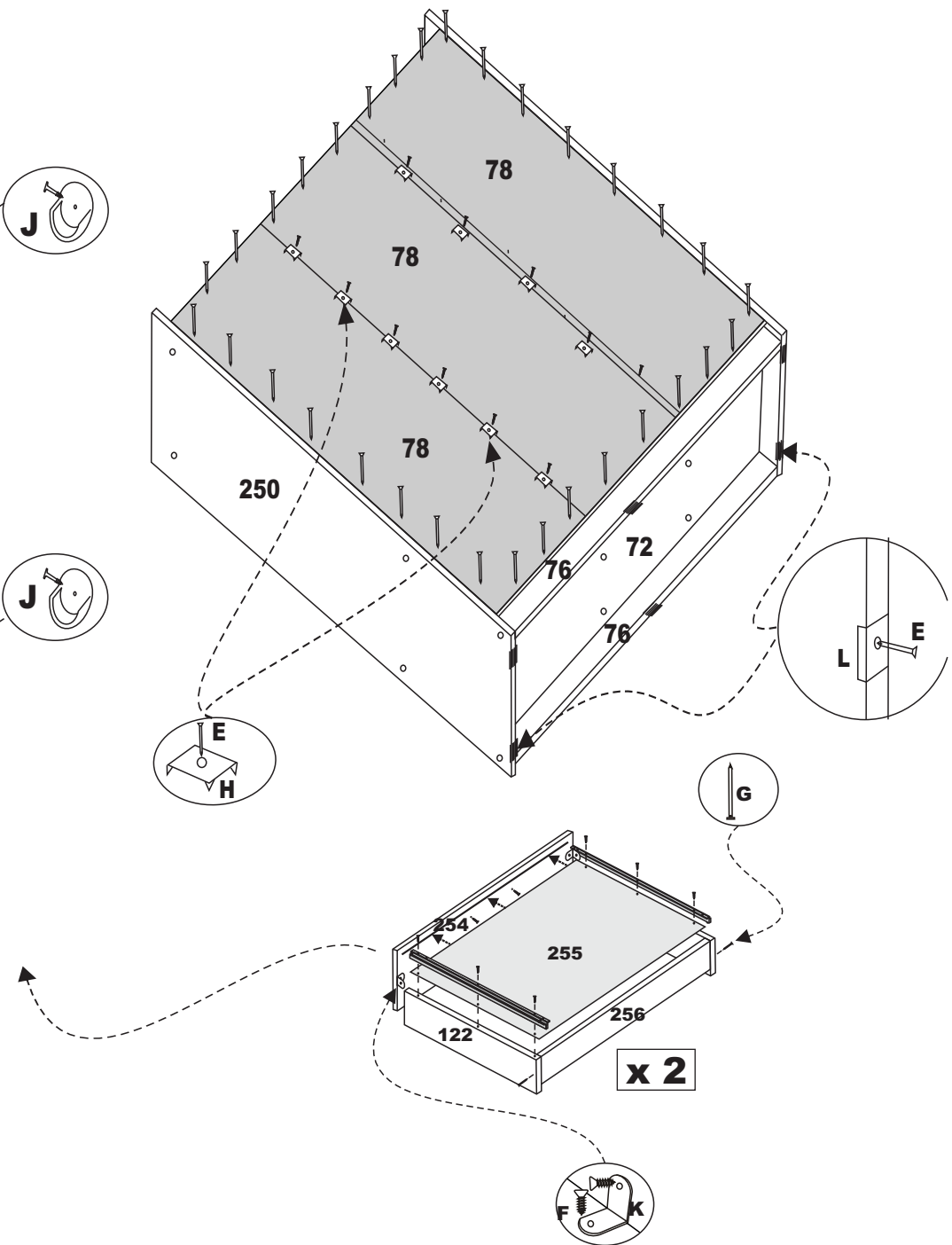
#### ACESSÓRIOS

N°	DESCRIÇÃO
101	Pau cabide / Madera percha/stick hanger
101	Espelhos

# 1º Passo / 1 Paso / 1 Step



# 2º Passo / 2 Paso / 2 Step

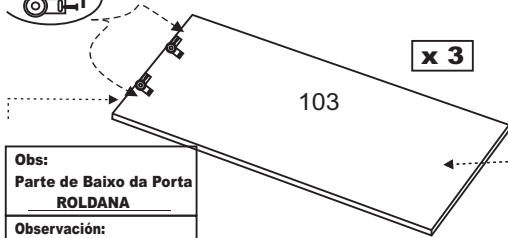
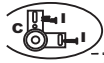


# ATENÇÃO MONTAGEM TRILHOS

## 3º Passo / 3 Paso / 3 Step

**Obs:**  
Na parte de cima, encaixa a porta dentro do trilho 'U'.

**Observación:**  
En la parte superior, se ajusta a la puerta en la barra 'U'.



**Obs:**  
Na parte de cima, encaixa a porta dentro do trilho 'U'.

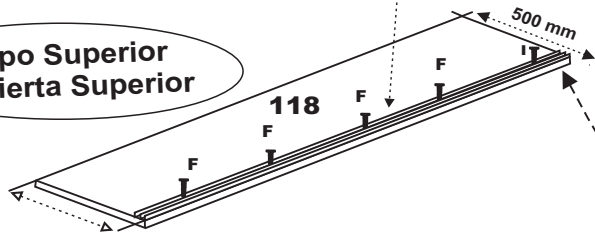
**Observación:**  
En la parte superior, se ajusta a la puerta en la barra 'U'.



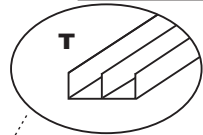
**Obs:**  
Parte de Baixo da Porta  
**ROLDANA**

**Observación:**  
Parte inferior de la puerta  
**POLEA**

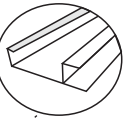
**Tampo Superior**  
**Cubierta Superior**



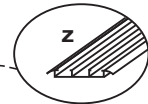
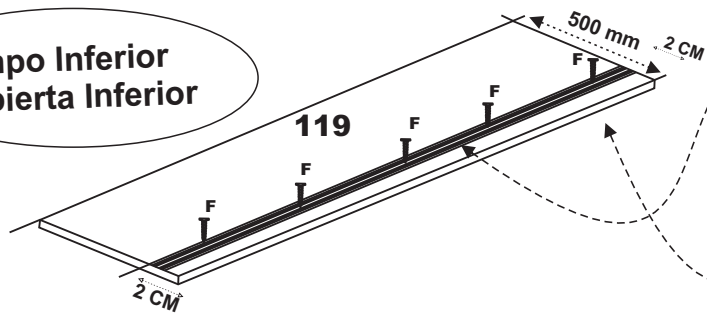
Roda-forro / Roda-forro/wheel - liner



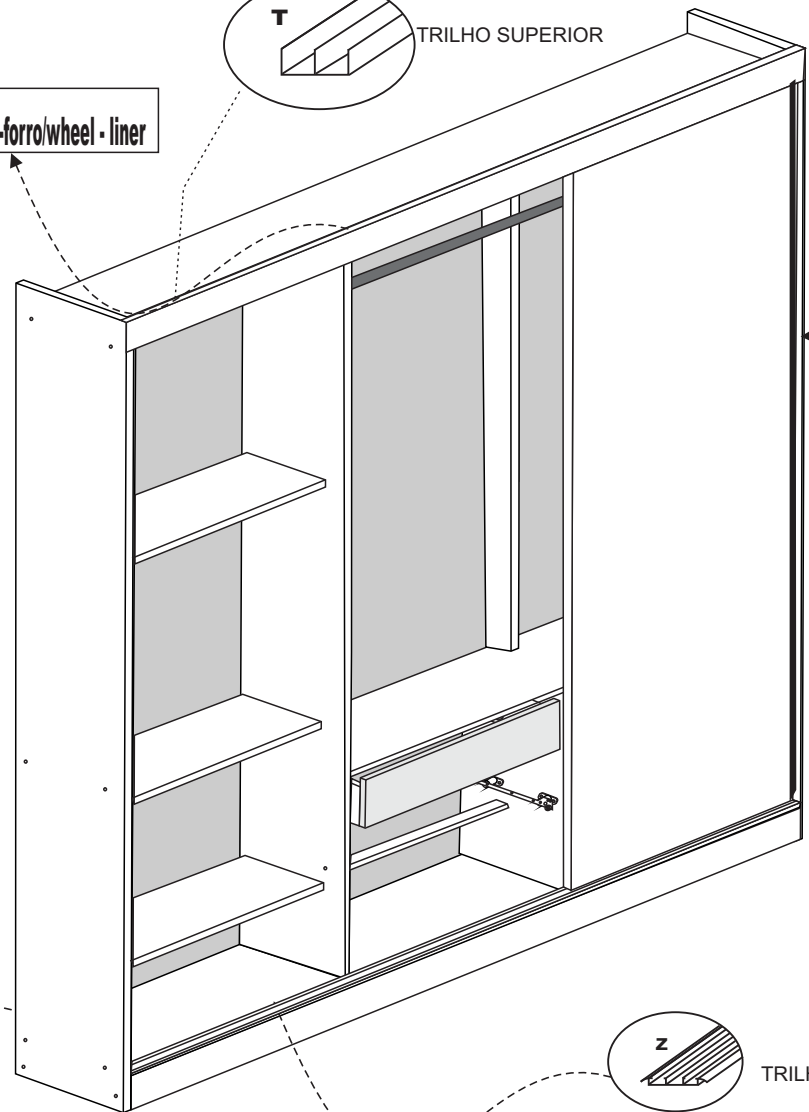
TRILHO SUPERIOR



**Tampo Inferior**  
**Cubierta Inferior**



TRILHO INFERIOR

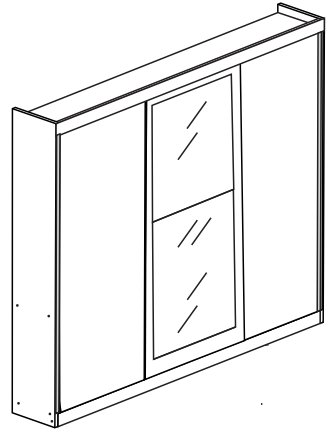


4º Passo / 4 Paso / 4 Step

**ATENÇÃO MONTAGEM PORTAS  
ESPELHOS. PUXADORES**

*Por puxadores, portas lateral  
do roupeiro.*

*Por espelho, porta  
central do roupeiro*



**OBS:**

USAR COMO MOLDE DE ALINHAMENTO PARA COLAGEM ESPELHOS, A PEÇA ( 77 ) RODAFORRO. PARA INICIAR A MONTAGEM ESPELHO DEIXANDO A MEDIDA LATERAL COM 0,75 MM CADA LADO DA PORTA. COMO MOSTRA DESENHO

