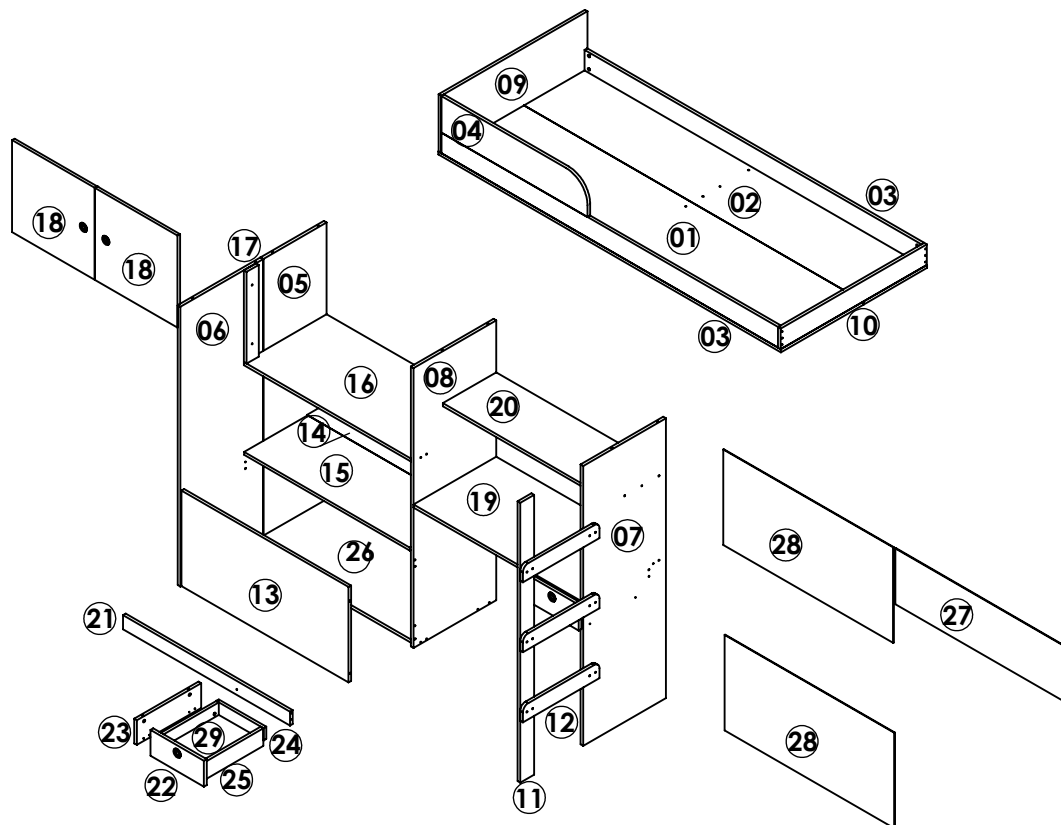


CM9090DATA/FECHA/DATA:21/03/2020
REVISÃO/REVISIÓN/REVISION:02**INSTRUÇÕES DE MONTAGEM**
INSTRUCCIONES DE MONTAJE
ASSEMBLY'S INSTRUCTIONS**ART MÓVEIS**
Soluções Criativas para o seu lar

www.artinmoveis.com.br

RUA: JONI JOSÉ BOZZETO, 300 BAIRRO TAMANDARÉ
GARIBALDI / RS/ CEP 95720-000/ FONE/FAX:54 34647071**CAMA ALTA MULTIFUNCIONAL COM BAÚ E ESCRIVANINHA LION**
CAMA ALTA MULTIFUNCIONAL CON BAÚL Y ESCRITORIO LION
MULTIFUNCTIONAL HIGH BED WITH CHEST AND WRITING DESK LION**LISTA DE PEÇAS / LISTA DE PIEZAS / FURNITURE PIECES LIST**

COD	DESCRIÇÃO/DESCRIPCIÓN/DESCRIPTION	DIMENSÃO/DIM/DIM	QTD
01	LASTRO FRONTAL/ LASTRE FRONTAL/ FRONT BALLAST	1922X464X15	01
02	LASTRO TRASEIRO/ LASTRE TRASERO/ BACK BALLAST	1922X356X15	01
03	BARRA/ BARRA/ BEAM	1890X100X15	02
04	PROTETOR/ PROTECTOR/ PROTECTOR	820X178X15	01
05	CABECEIRA TRASEIRA / CABECERA TRASERO/ BACK HEADBOARD	1360X356X15	01
06	CABECEIRA DIANTEIRA / CABECERA DELANTEIRA/ FRONT HEADBOARD	1360X464X15	01
07	PESEIRA/ PIES/ FOOTBOARD	1360X464X15	01
08	DIVISÓRIA/ DIVISIÓN/ DIVISION	1360X464X15	01
09	CABECEIRA/ CABECERA/ HEADBOARD	820X280X15	01
10	PESEIRA/ PIES/ FOOTBOARD	820X100X15	01
11	PÉ/ PIE/ FOOT	1360X78X15	01
12	DEGRAU/ PELDAÑO/ STEP	430X78X15	03
13	FRENTE BAÚ/ FRANTE BAÚL/ FRONT CHEST	937X464X15	01
14	PRATELEIRA BAÚ/ ESTANTE BAUL/ SHELF CHEST	937X110X15	01
15	TAMPO BAÚ/ TAPA BAÚL/ TOP CHEST	930X356X15	01
16	PRATELEIRA INFERIOR/ ESTANTE INFERIOR/ LOWER SHELF	937X464X15	01
17	PILASTRA/ PILASTRA/ PILASTRE	446X68X15	01
18	PORTA/ PUERTA/ DOOR	464X446X15	02
19	TAMPO/ TAPA/ TOP	937X464X15	01
20	PRATELEIRA SUPERIOR/ ESTANTE SUPERIOR/ UPPER SHELF	937X300X15	01
21	TRAVESSA TAMPO/ TRAVESSAÑO TAPA/ CROSSPIECE TOP	937X68X15	01
22	FRENTE DE GAVETA/ FRENTE DEL CAJÓN/ FRONT OF THE DRAWER	300X126X15	01
23	DIVISÃO GAVETA/ DIVISIÓN CAJÓN/ DRAWER DIVISION	360X120X15	01
24	TRASEIRA DE GAVETA/ TRASERA DEL CAJÓN/ BACK OF THE DRAWER	266X60X15	01
25	LATERAL DE GAVETA/ LATERAL DEL CAJÓN/ SIDE OF THE DRAWER	336X86X15	02

29	FUNDO DE GAVETA/ FONDO DEL CAJÓN/ BOTTON OF THE DRAWER	352X247X3	01
28	COSTA/ FONDO/ BACK	953X464X3	02
27	COSTA/ FONDO/ BACK	953X270X3	01
26	FUNDO BAÚ/ FONDO BAÚL/ BOTTON CHEST	937X446X15	01

FERRAMENTAS NECESSÁRIAS:
HERRAMIENTAS NECESARIAS:
NECESSARY TOOLS:**"IMPORTANT LER COM ATENÇÃO E GUARDAR PARA EVENTUAIS CONSULTAS"**
"IMPORTANT LEER CON ATENCIÓN Y GUARDAR PARA EVENTUALES CONSULTAS"
"IMPORTANT TO READ CAREFULLY AND SAVE FOR ANY QUERIES"

Instruções de Montagem

Instrucciones de Montaje
Assembly's Instructions

RECOMENDAÇÕES:

01 - Examine completamente todas as peças do móvel antes de iniciar o trabalho.

02 - Recomenda-se montar o móvel conforme este Manual de Montagem.

03 - É de responsabilidade do montador seguir as instruções do Manual de Montagem, que são fundamentais para garantir a estrutura do móvel.

04 - Certifique-se de que todos os acessórios utilizados na montagem (parafusos, porcas, ponteiros) estejam fixados o suficiente, totalmente atarraxados, evitando que venham a provocar ferimentos.

LIMPEZA:

01 - Pano levemente umedecido com água, seguido de pano seco.

02 - Não utilizar produtos químicos ou abrasivos.

GARANTIA:

01 - 3 meses para defeitos ou vícios de origem.

ADVERTÊNCIAS:

01 - Esteja ciente do risco de chama aberta e outras fontes de calor, tais como aquecedores elétricos, aquecedores a gás etc. nas proximidades do produto.

02 - Não utilize o produto se alguma parte estiver quebrada, rasgada ou faltando. Utilizar somente peças de reposição aprovadas pelo fabricante.

RECOMENDACIONES:

01 - Examine completamente todas las piezas del mueble antes de empezar el montaje.

02 - Recomienda-se montar el mueble de acuerdo con este Manual de Montaje.

03 - Es de responsabilidad del montador seguir las instrucciones del Manual de Montaje, que son fundamentales para asegurar la estructura del mueble.

04 - Asegure-se de que todos los accesorios utilizados en el montaje (tornillos, tuercas, ponteras) estén fijados el suficiente, totalmente roscados, evitando que vengam a provocar lesiones.

LIMPIEZA:

01 - Paño levemente humedecido con agua, siguiendo de paño seco.

02 - No utilizar productos químicos o abrasivos.

GARANTÍA:

01 - 3 meses para defectos o vicios de origen.

ADVERTENCIAS:

01 - Tenga en cuenta el riesgo de llama abierta y otras fuentes de calor, tales como calentadores eléctricos, calentadores de gas, etc. en las proximidades del producto.

02 - No utilice el producto si alguna parte esté rota, o perdida. Utilizar sólo piezas de repuesto aprobadas por el fabricante.

RECOMMENDATIONS:

01 - Check completely all the furniture's pieces before start to assemble it.

02 - It is recommended to assemble this furniture according to this Assembly's Manual.

03 - It is the assembler's responsibility to follow the instructions of this Assembly's Manual, which are essential to ensure the furniture's structure.

04 - Ensure that all the accessories used in the assembly (bolts, nuts, tips) are well and enoughly fixed, completely threaded, avoiding injuries from happening.

CLEANSING:

01 - Cloth slightly moistened with water.

02 - Do not use chemicals or abrasives products.

WARRANTY:

01 - 3 months due to manufacture defects.

WARNINGS:

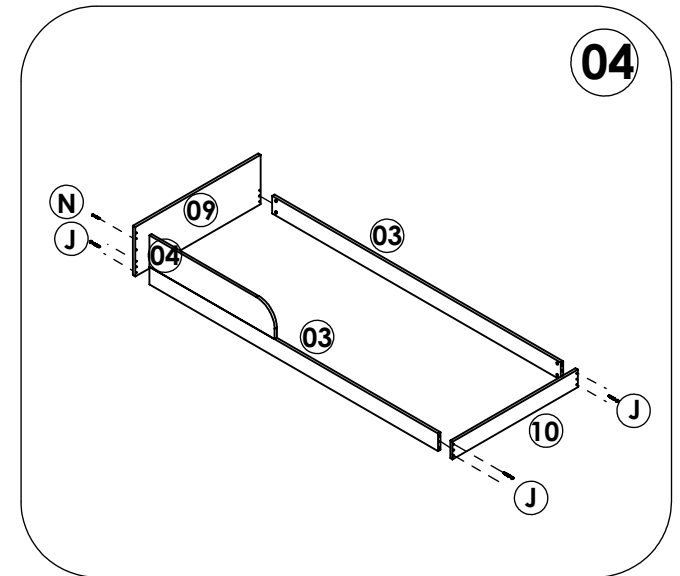
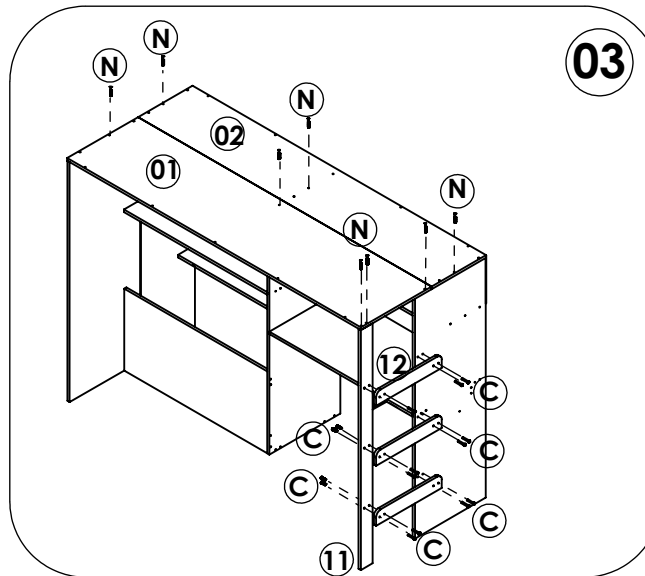
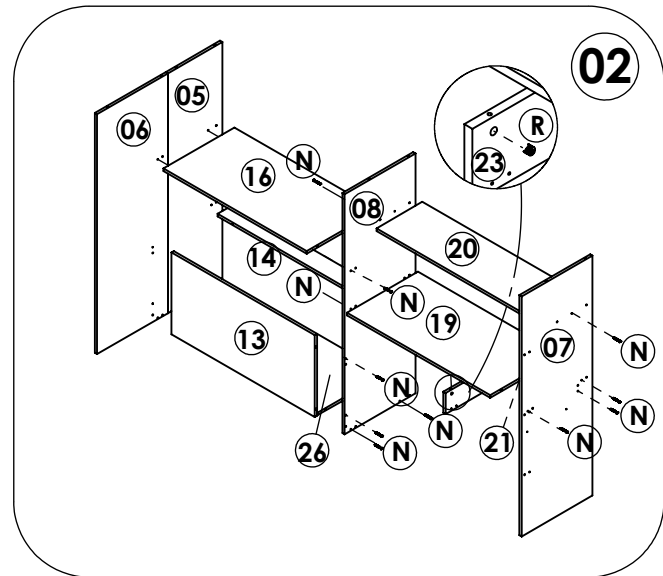
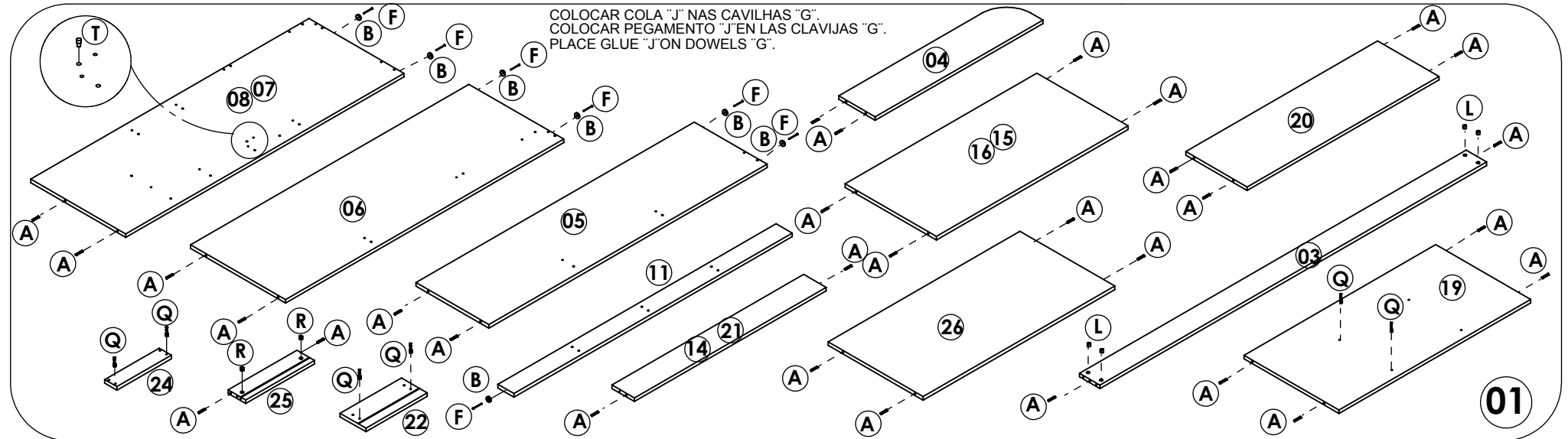
01 - Be aware of the risk of open flame and other sources of heat, such as electric heaters, gas heaters etc. around the product.

02 - Do not use the product if any part is broken, torn or missing. Only use replacement parts approved by the manufacturer.

CM9090

INSTRUÇÃO DE MONTAGEM INSTRUCCIONES DE MONTAJE ASSEMBLY'S INSTRUCTIONS

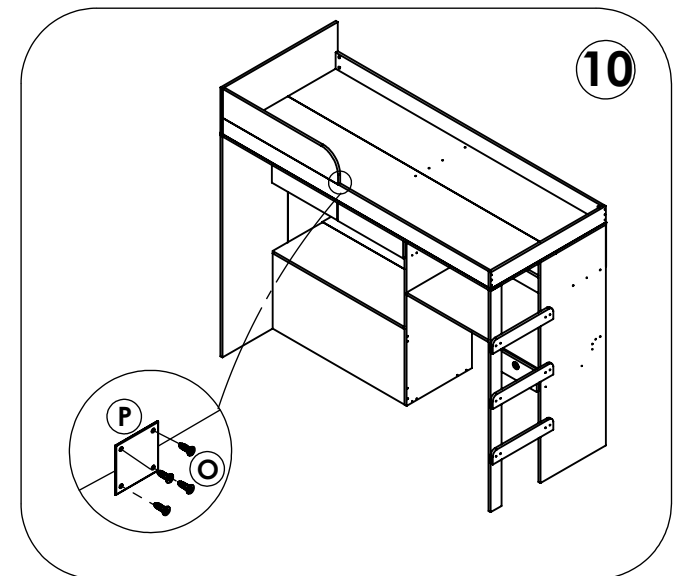
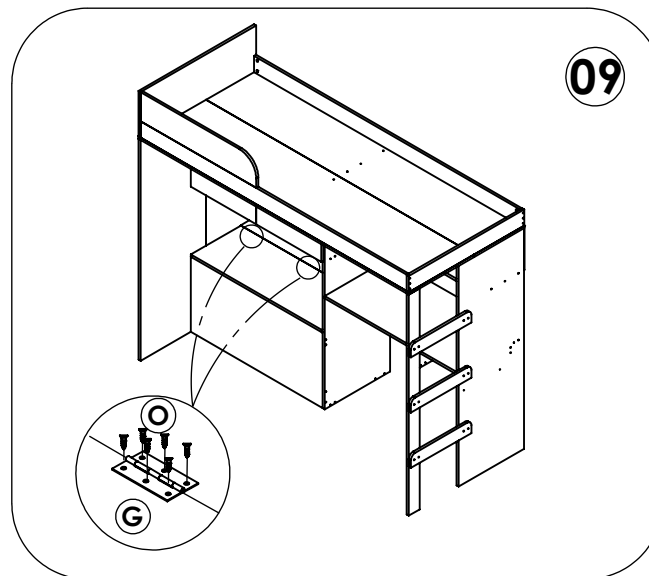
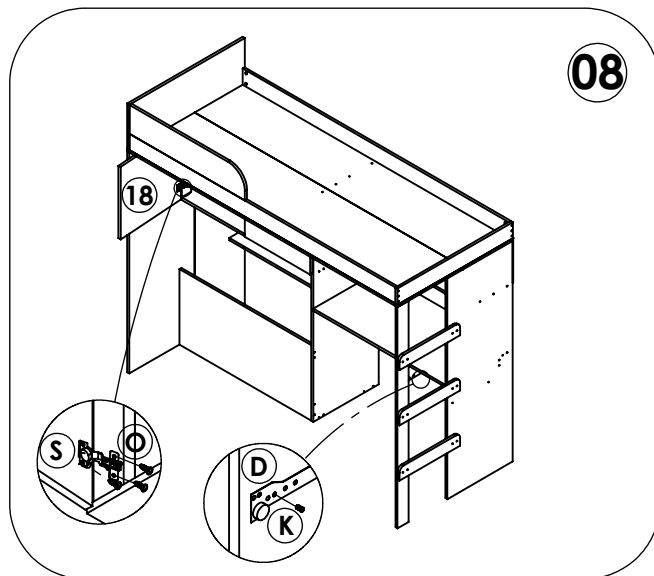
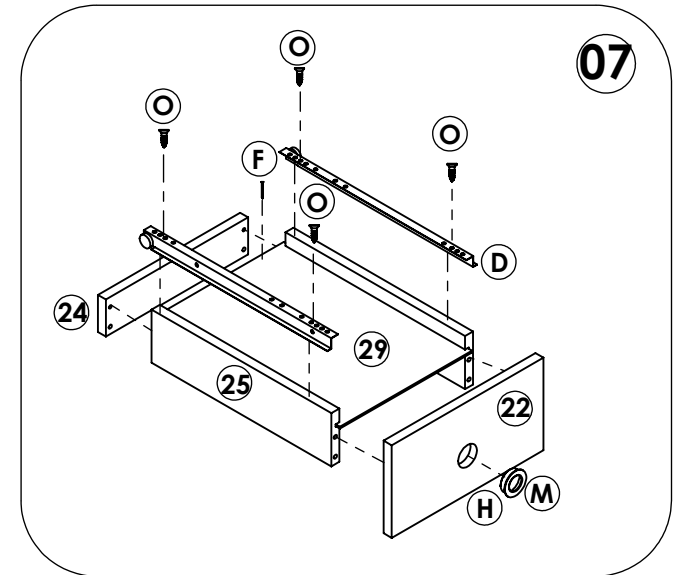
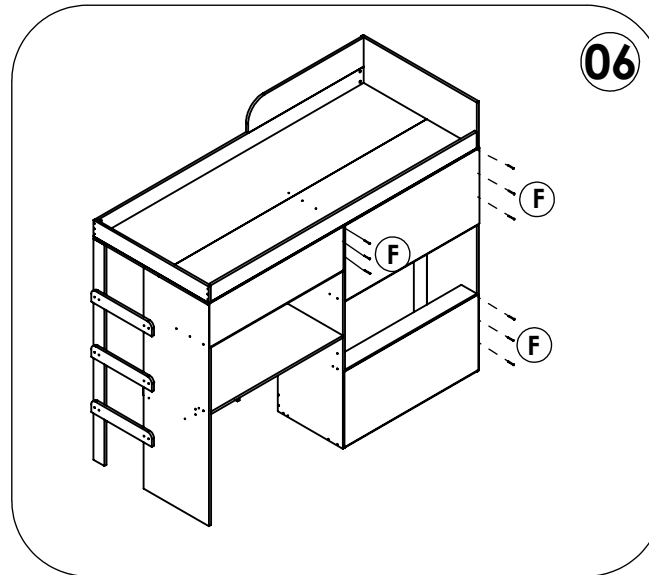
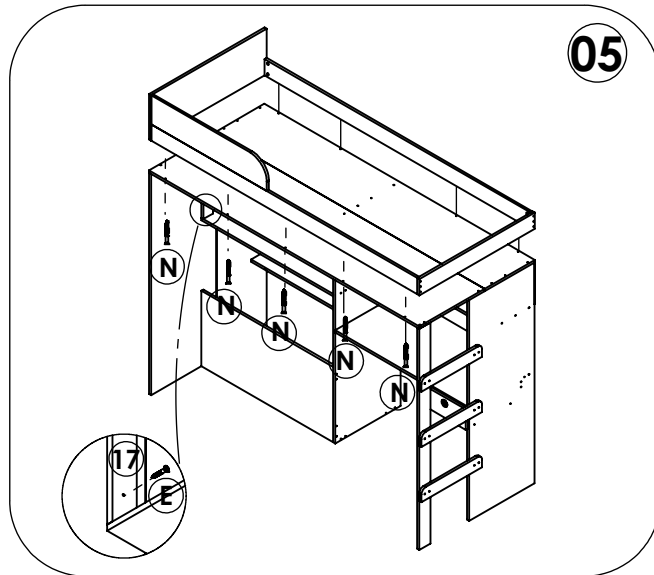
ART  MÓVEIS



CM9090

INSTRUÇÃO DE MONTAGEM
INSTRUCCIONES DE MONTAJE
ASSEMBLY'S INSTRUCTIONS

ART  MÓVEIS



CM9090

INSTRUÇÕES DE MONTAGEM
INSTRUCCIONES DE MONTAJE
ASSEMBLY'S INSTRUCTIONS

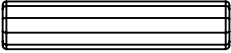

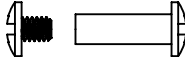
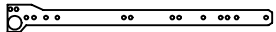

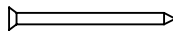
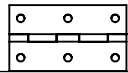


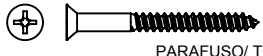



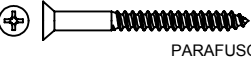
ART MÓVEIS

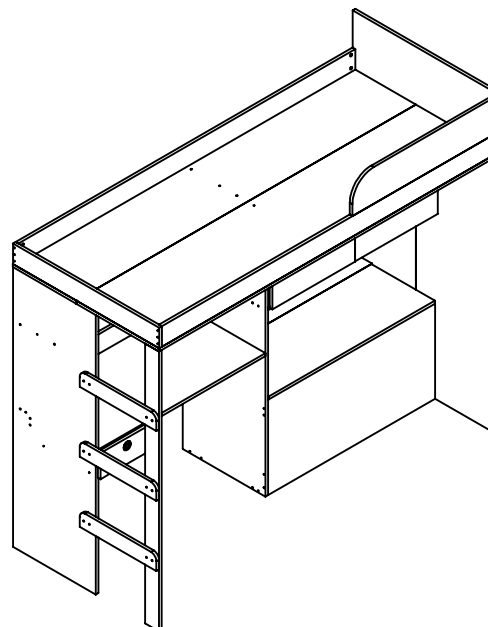
Soluções Criativas para o seu lar

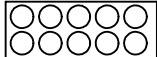
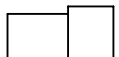
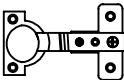

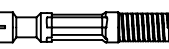


www.artinmoveis.com.br

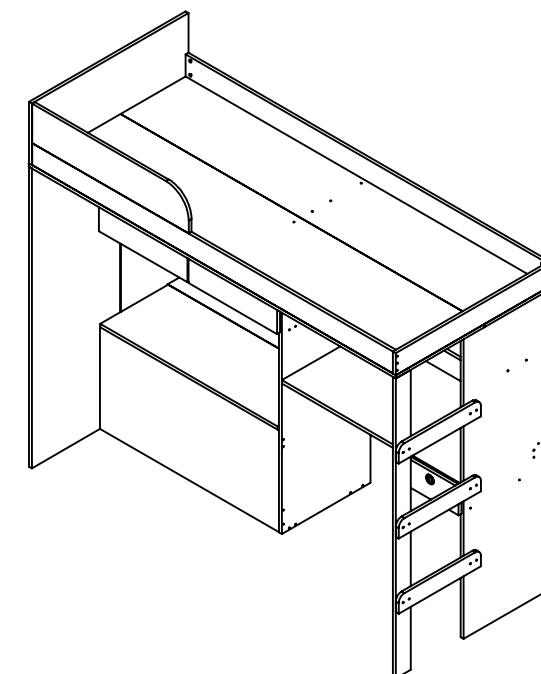
RUA: JONI JOSÉ BOZZETO, 300 BAIRRO TAMANDARÉ
 GARIBALDI / RS / CEP 95720-000/ FONE/FAX:54 34647071

COLCHÃO RECOMENDADO: 188X78 CM
COLCHÓN RECOMENDADO: 188X78 CM
RECOMMENDED MATTRESS: 188X78 CM

REF	DESCRIÇÃO	QTD
A	 CAVILHA/ CLAVIJA/ WOOD DOWEL 6X30	42
B	 SAPATA DESLIZADORA/ ZAPATO/ SHOE	09
C	 PARAFUSO UNIÃO/ TORNILLO UNION/ JUNCTION SCREW 30MM	12
D	 CORREDIÇA/ CORREDERA/ SLIDE 350 MM	01
E	 PARAFUSO/ TORNILLO/ SCREW 4X25 CC	04
F	 PREGO/ CLAVO/ NAIL 12X12	78
G	 DOBRADIÇA/ BISAGRA/ HINGE	02
H	 COLA COLA/ PEGAMENTO/ GLUE	01
I	 ART MÓVEIS	01
J	 PARAFUSO/ TORNILLO/ SCREW 5X50 CC	08
K	 PARAFUSO/ TORNILLO/ SCREW 6x10 CC	04
L	 PORCA/ TUERCA/ NUT 12x10	08
M	 PUXADOR/ TIRADOR/ PULL	03
N	 PARAFUSO/ TORNILLO/ SCREW 3,5X40	41



U	 ADESIVO TAPAFURO / ADHESIVO/ STICKER 15MM	38
T	 SUPORTE PRATELEIRA/ SOPORTE DE ESTANTE/ SHELF SUPPORT 6X8MM	01
S	 DOBRADIÇA/ BISAGRA/ HINGE (CANECO 26 CALÇO 5)	04
R	 TAMBOR MINIFIX/ TORNILLO MINIFIX/ MINIFIX DRUM 12MM	06
Q	 PARAFUSO MINIFIX/ TORNILLO MINIFIX/ MINIFIX SCREW	06
P	 JUNÇÃO/ UNIÓN/ JUNCTION 40x40	01
O	 PARAFUSO/ TORNILLO/ SCREW 3,5X14 CC	36



PESO MÁXIMO SUPORTADO PELO PRODUTO
PESO MÁXIMO SOPORTADO POR EL PRODUCTO
MAXIMUM WEIGHT TOLERATED BY THE PRODUCT