

Cód.	Referência	Cor	Pecas	Qt.	Medidas	M.P.	Piece	Pieza
01	1628A0.001	710	Prateleira superior	1	1594x150x25	MDP	Top shelf	Estante superior
02	1628A0.002	710	Tampo superior	1	1594x300x25	MDP	Cover higher	Cubierta superior
03	1628A0.003	340	Engrosso lateral	2	290x70x15	MDP	Side thick	Lado grueso
04	1628A0.004	99	Engrosso central	1	220x70x15	MDP	Central thick	Grueso central
05	1628A0.005	340	Engrosso frontal	1	1574x70x15	MDP	Front thick	Grueso frontal
06	1628A0.006	710	Tampo inferior	1	1594x300x15	MDP	Bottom top	Cubierta inferior
07	1628A0.007	710	Prateleira	1	773x297x15	MDP	Shelf	Estante
08	1628A0.008	344	Base	1	1562x298x15	MDP	Base	Base
09	1628A0.009	710	Lateral esquerda	1	300x300x15	MDP	Left side	Lado izquierdo
10	1628A0.010	344	Divisão	1	298x284x15	MDP	Left side	División
11	1628A0.011	344	Lateral direita	1	300x300x15	MDP	Right side	Lado derecha
12	1628A0.012	710	Porta	1	795x174x15	MDP	Door	Puerta
13	1628A0.013	340	Painel superior	1	1600x539x15	MDP	Top panel	Panel superior
14	1628A0.014	340	Painel central	1	1600x539x15	MDP	Center panel	Panel central
15	1628A0.015	340	Painel inferior	1	1600x539x15	MDP	Bottom panel	Panel inferior
16	1628A0.016	340	Travessa superior lat	2	1130x70x15	MDP	Upper side	Travessa lateral superior
17	1628A0.017	340	Travessa inferior lat	2	486x70x15	MDP	Smaller side rail	Travessa lateral menor
18	1628A0.018	99	Travessa central	1	450x70x15	MDP	Central beam	Travessa central
19	1628A0.019	99	Travessa fixação sup	1	900x80x15	MDP	Travessa fixation sup	Travessa fijación superior
20	1628A0.020	99	Travessa fixação inf	1	900x80x15	MDP	Travessa fixation inf	Travessa fijación inferior
21	1628A0.021	99	Travessa fixação inf men	4	360x80x15	MDP	Travessa fixation inf men	Travessa fijación inf menor

Para pedidos de Assistência Técnica, agrupar a Referência da Peça com o n.º da cor. Ex: (1629A0.001.710 Prateleira Superior na cor CarvalhoB.)

A	B	C	D	E	F

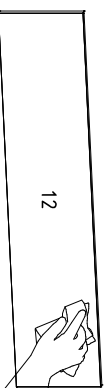
# ETAPAS DA MONTAGEM / STAGES OF THE ASSEMBLY / ETAPAS DE LA ASAMBLEA

## Para uma montagem perfeita do produto, siga a sequência:

For a perfect assembly of the product, it follows the sequence / Para un montaje perfecto del producto, sigue el secuencia

### PARA FIXAÇÃO DO ESPELHO

Etapa 01



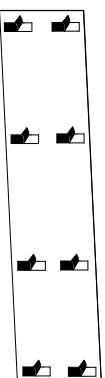
Limpar a porta "12" no lado frontal com PANO SECO para retirar todo resíduo que possa conter na superfície a ser colada.

Etapa 02



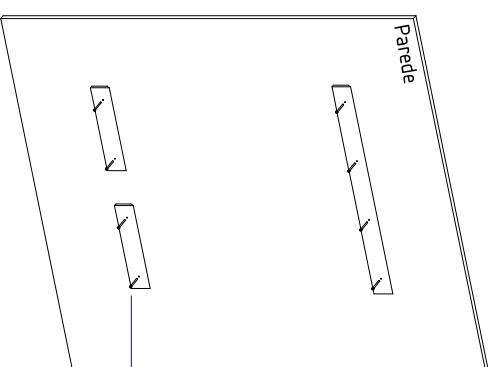
Limpar o verso do espelho com PANO SECO para retirar todo resíduo que possa conter na superfície a ser colada.

Etapa 03

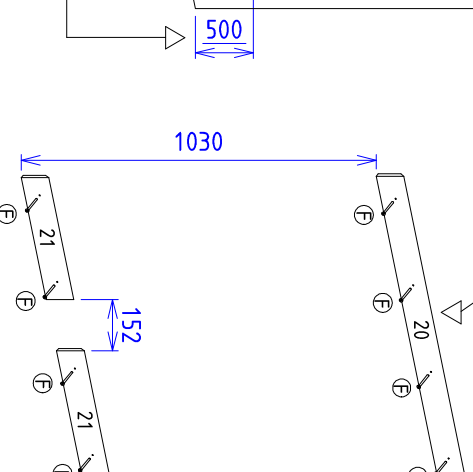


Fazer a colagem das fitas dupla face no espelho conforme indicação acima. Não focar diretamente na fita após a remoção do liner.

Passo 01

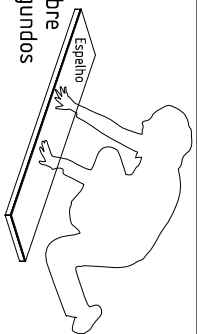


COLOCAR BUCHA DE FIXAÇÃO "M" NA PAREDE



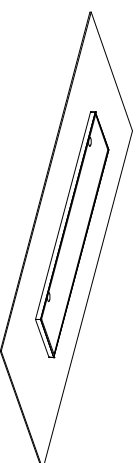
Sobre uma superfície firme:

- Centralizar espelho na porta e fixar.
- Fazer pressão com o peso do corpo sobre o espelho, pelo menos 3 vezes com 5 segundos a cada vez para melhor adesão.
- Fazer pressão em todos os pontos onde contém a fita dupla face.



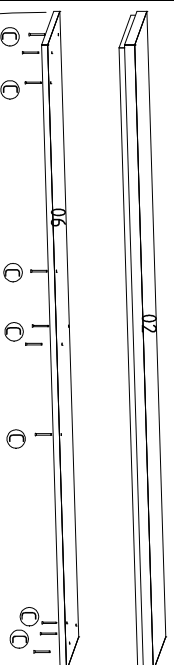
### ATENÇÃO

Para realização da Etapa 07 na montagem do produto, colocar a porta sobre uma superfície segura (Ex: Papelão) para não gerar danos ao espelho.

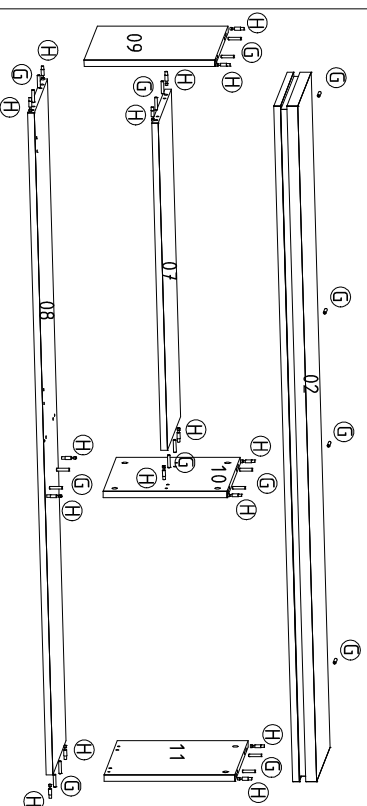


Passo 02

Paraf. "C" irá fixar as peças 02,03,04,05 e 06.

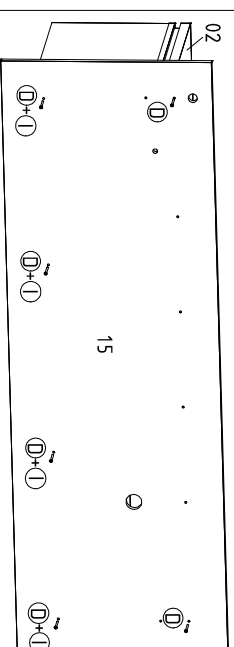


Passo 03

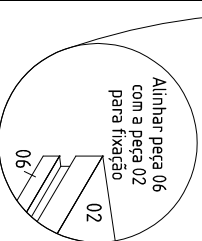


Passo 04

Vista traseira



Alinhar peça 06 com a peça 02 para fixação

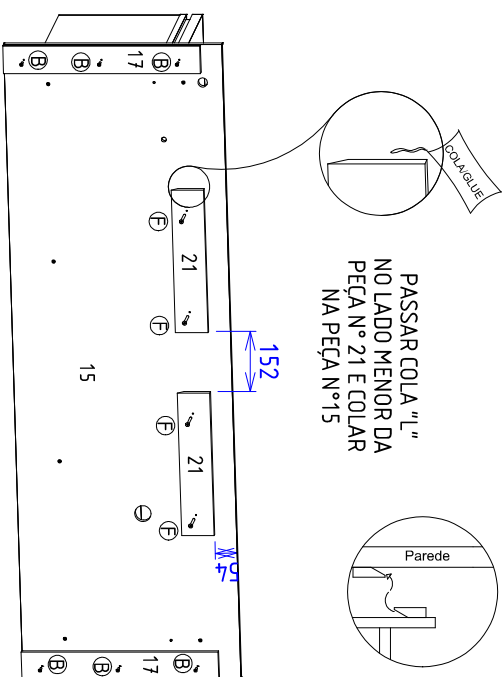


# ETAPAS DA MONTAGEM / STAGES OF THE ASSEMBLY / ETAPAS DE LA ASAMBLEA

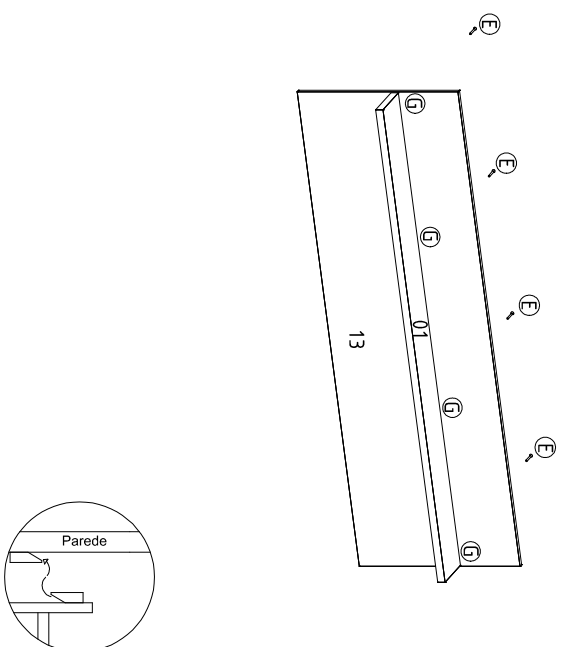
## Para uma montagem perfeita do produto, siga a sequência:

For a perfect assembly of the product, it follows the sequence / Para un montaje perfecto del producto, sigue el secuencia

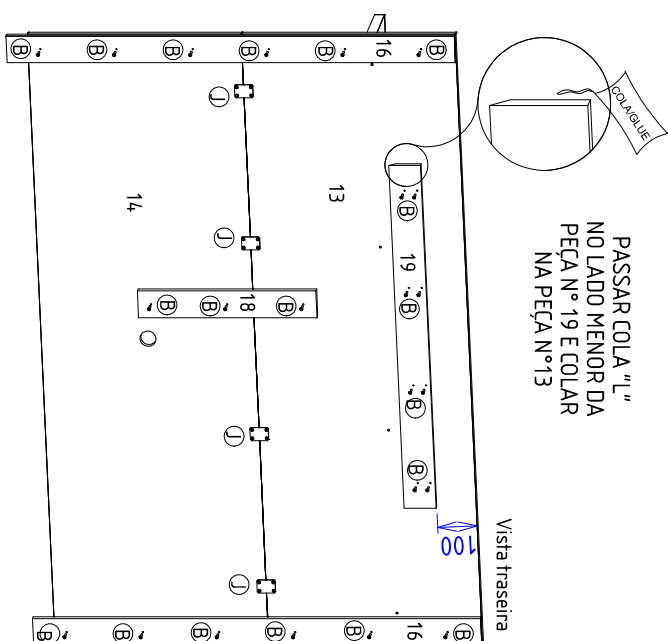
Passo 05 Vista traseira



Passo 06



Passo 07



Passo 07

