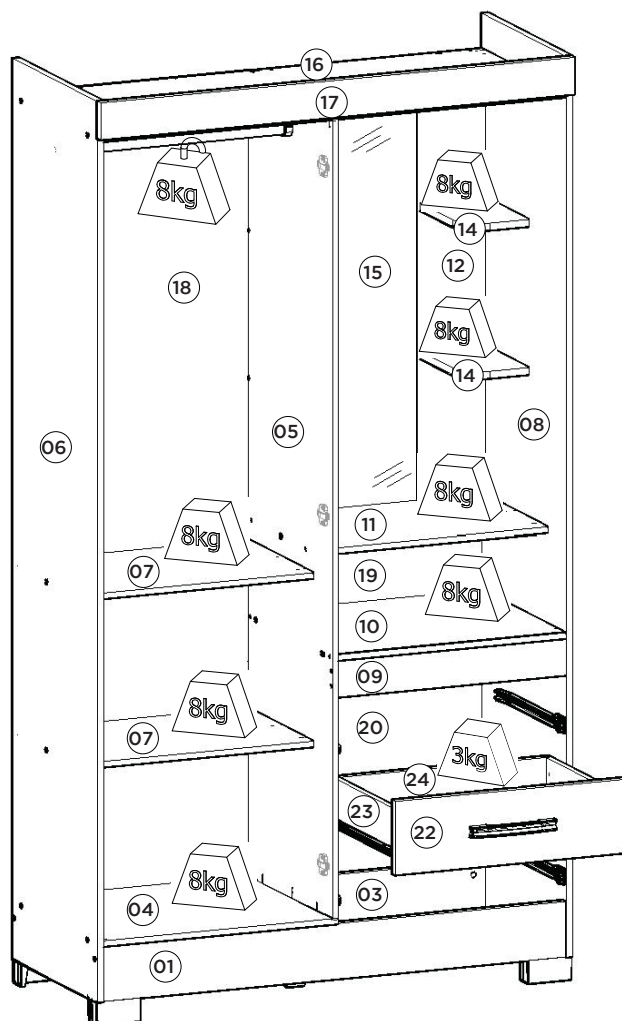
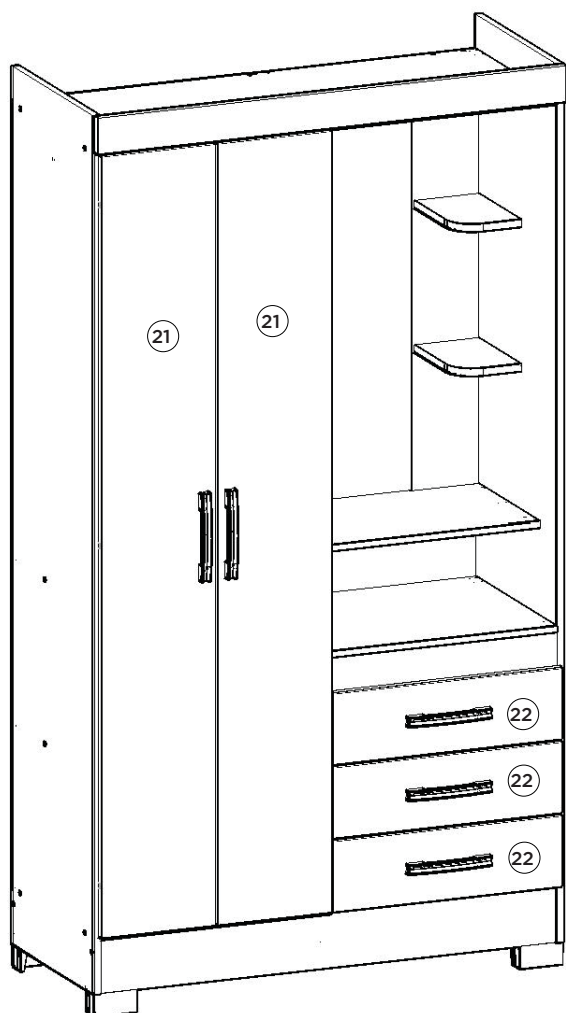


ROUPEIRO 02 PORTAS 03 GAVETAS

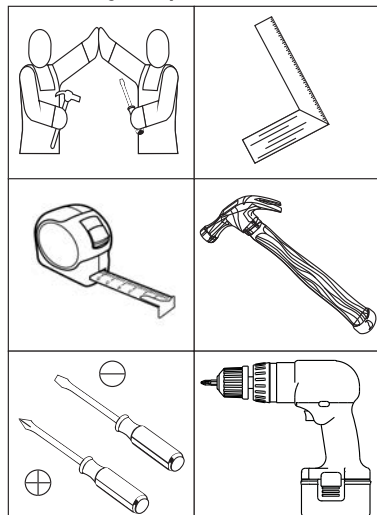
ARMARIO 02 PUERTAS 03 CAJONES | WARDROBE 02 DOORS 03 DRAWERS

B64-66 BRANCO/BRANCO/ROSA CHÁ | B64-94 RÚSTICO | B64-111 CAFÉ/CRISTAL



Pesos máximos recomendados com carga distribuída
Peso máximo recomendado con la carga distribuida
Recommended maximum weights with evenly distributed.

Requisitos para montagem
Requisitor para la montaje
Assembly Requirements



Imagens meramente ilustrativas
Imágenes meramente ilustrativas
Images for illustration only

AVISO

Para limpeza de seu móvel, use uma flanela seca ou umedecida, e não utilize produtos químicos que possam danificar seu produto.

SISTEMA DE MONTAGEM

O sistema de montagem dos produtos, funciona de acordo com a ordem crescente dos números indicados no desenho. Ex: 01, 02, 03, 04... até a conclusão da montagem.

ADVERTENCIA

Para limpieza de su móvil, use una flanela seca o húmeda, y no utilice productos químicos que puedan dañar su producto.

SISTEMA DE MONTAJE

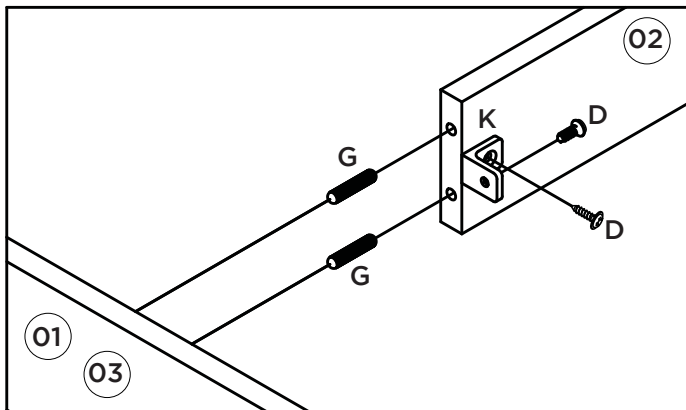
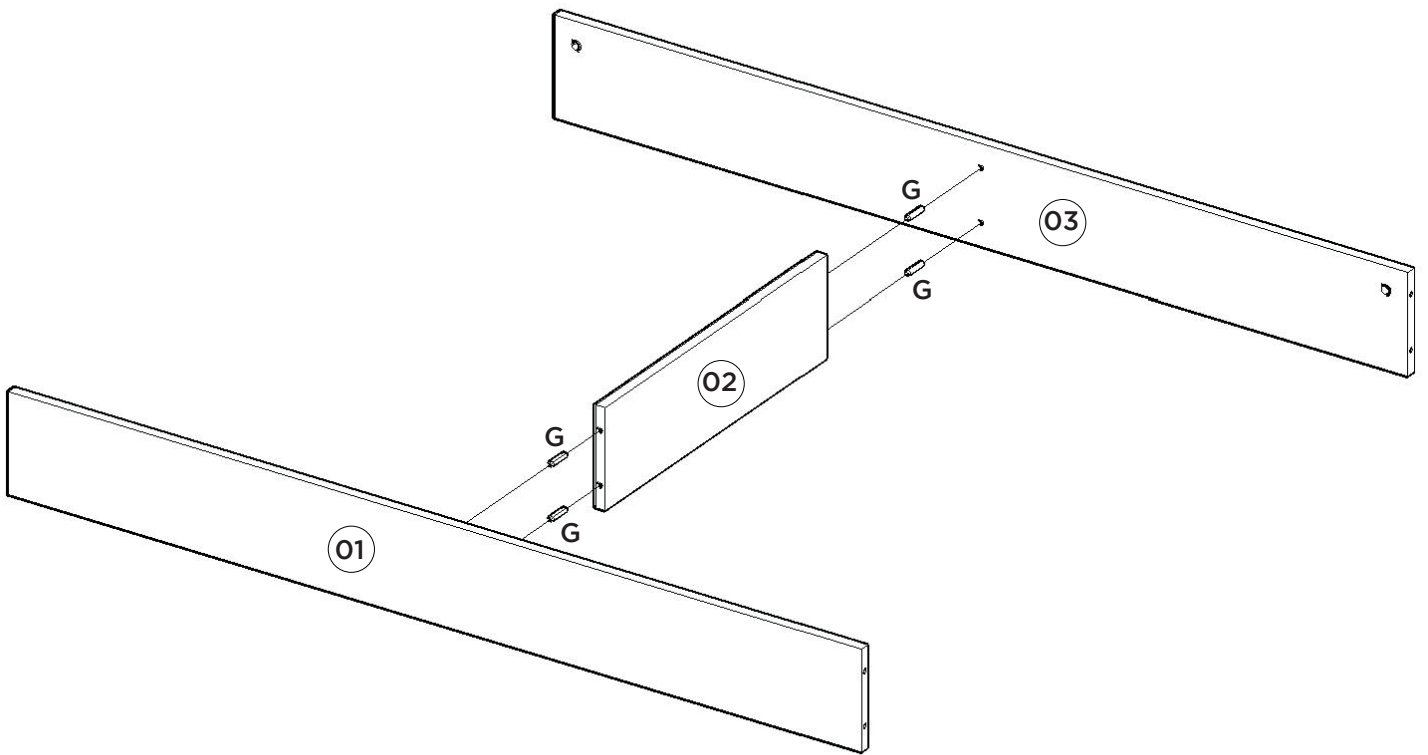
El sistema de montaje de los productos funciona de acuerdo con el orden creciente de los números indicados en el dibujo. Ej.: 01, 02, 03, 04... hasta la conclusión del montaje.

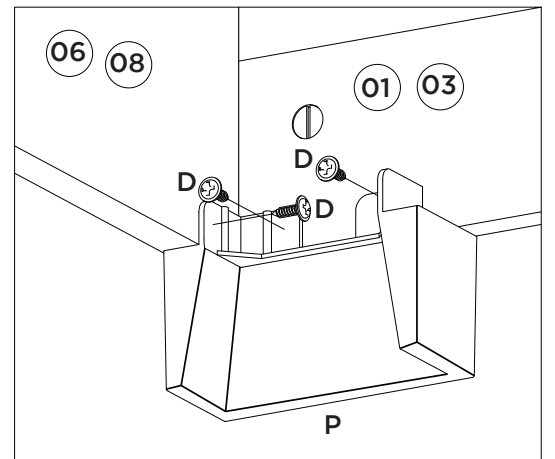
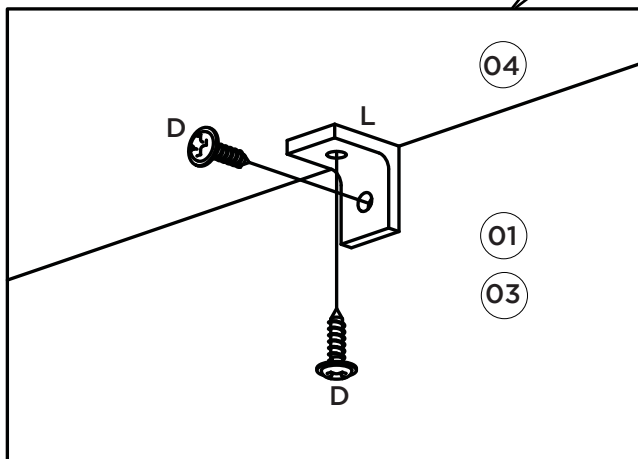
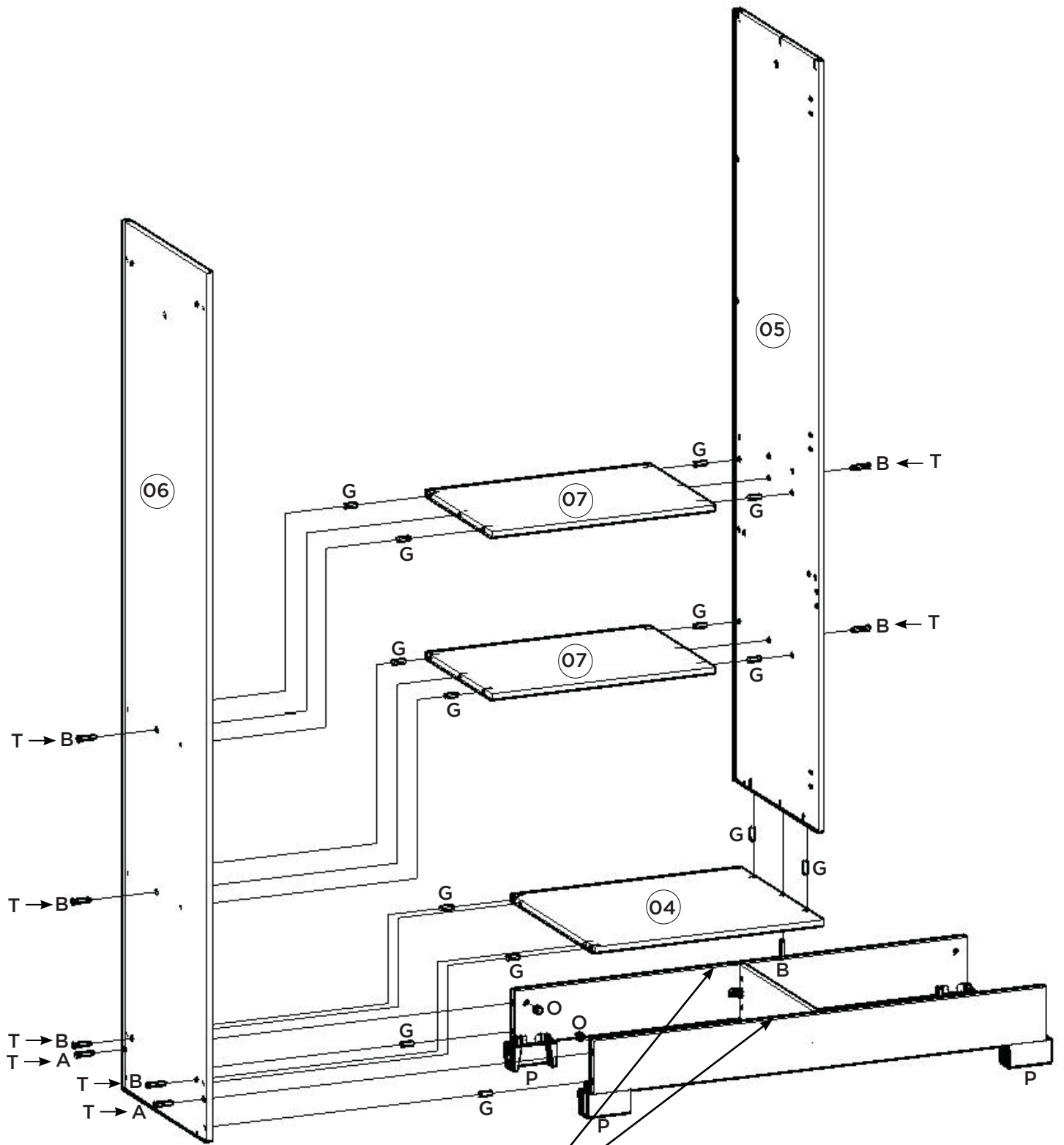
NOTICE

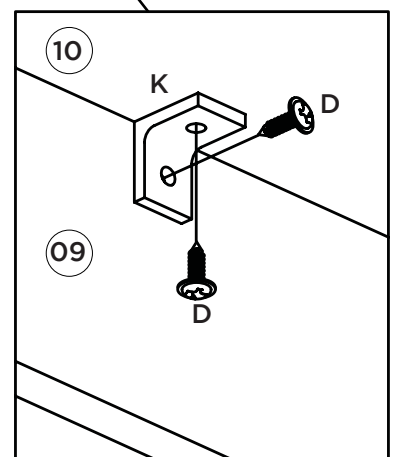
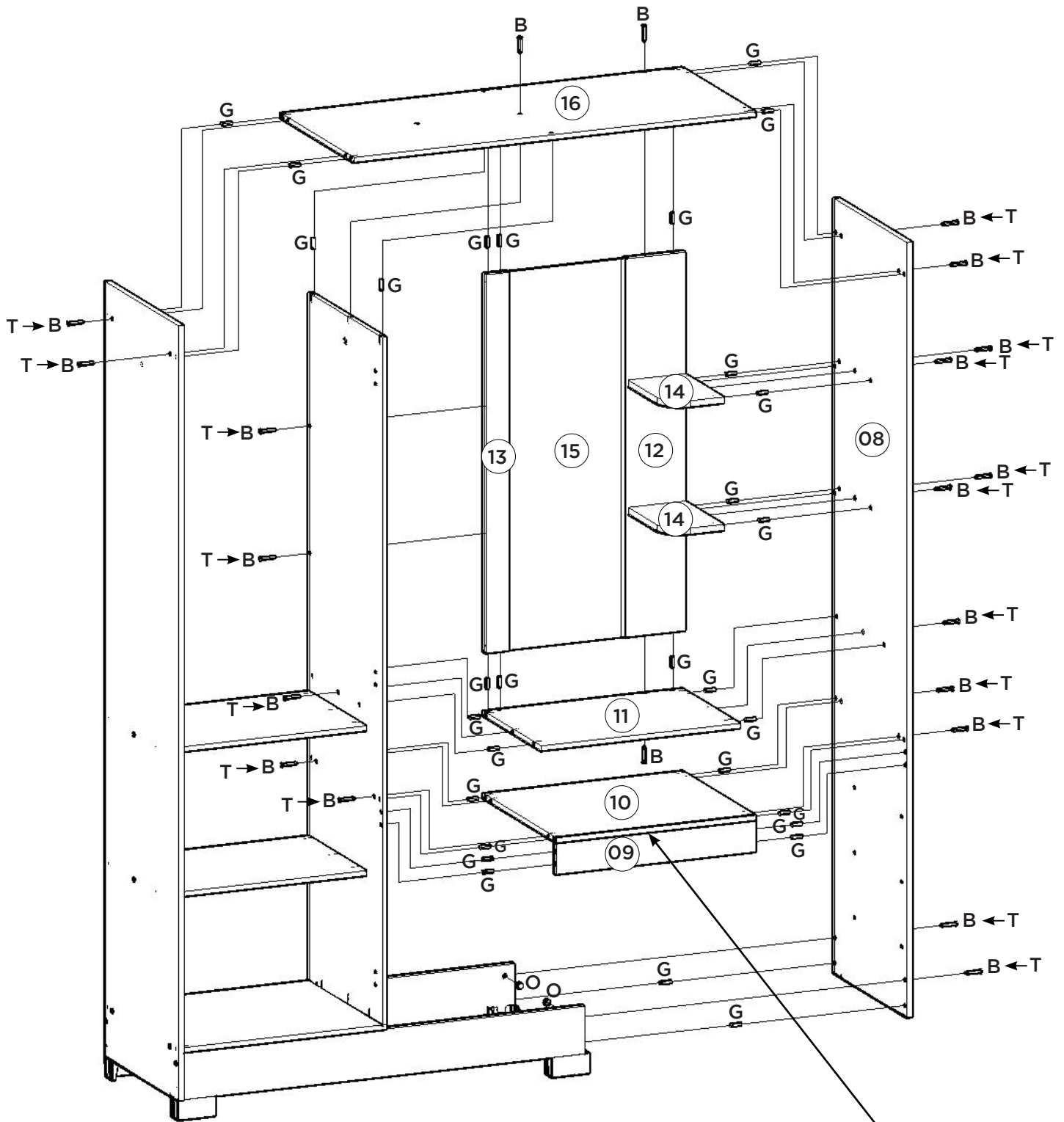
To clean your furniture, use a dry or wet cloth, and do not use chemicals that may damage your product.

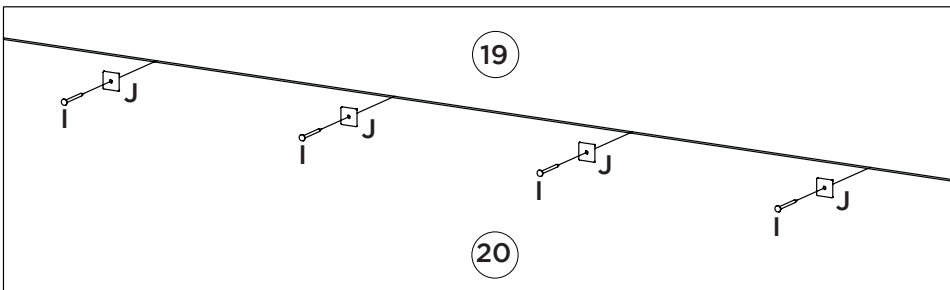
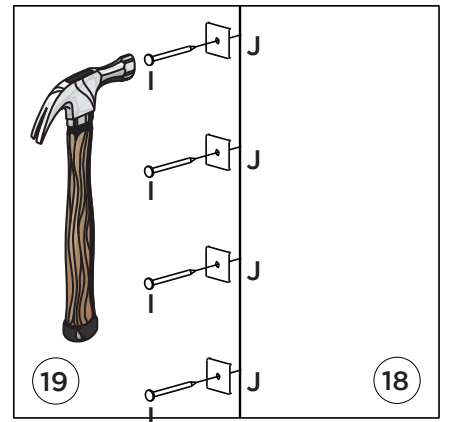
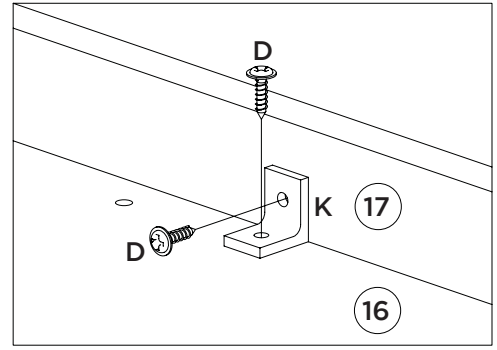
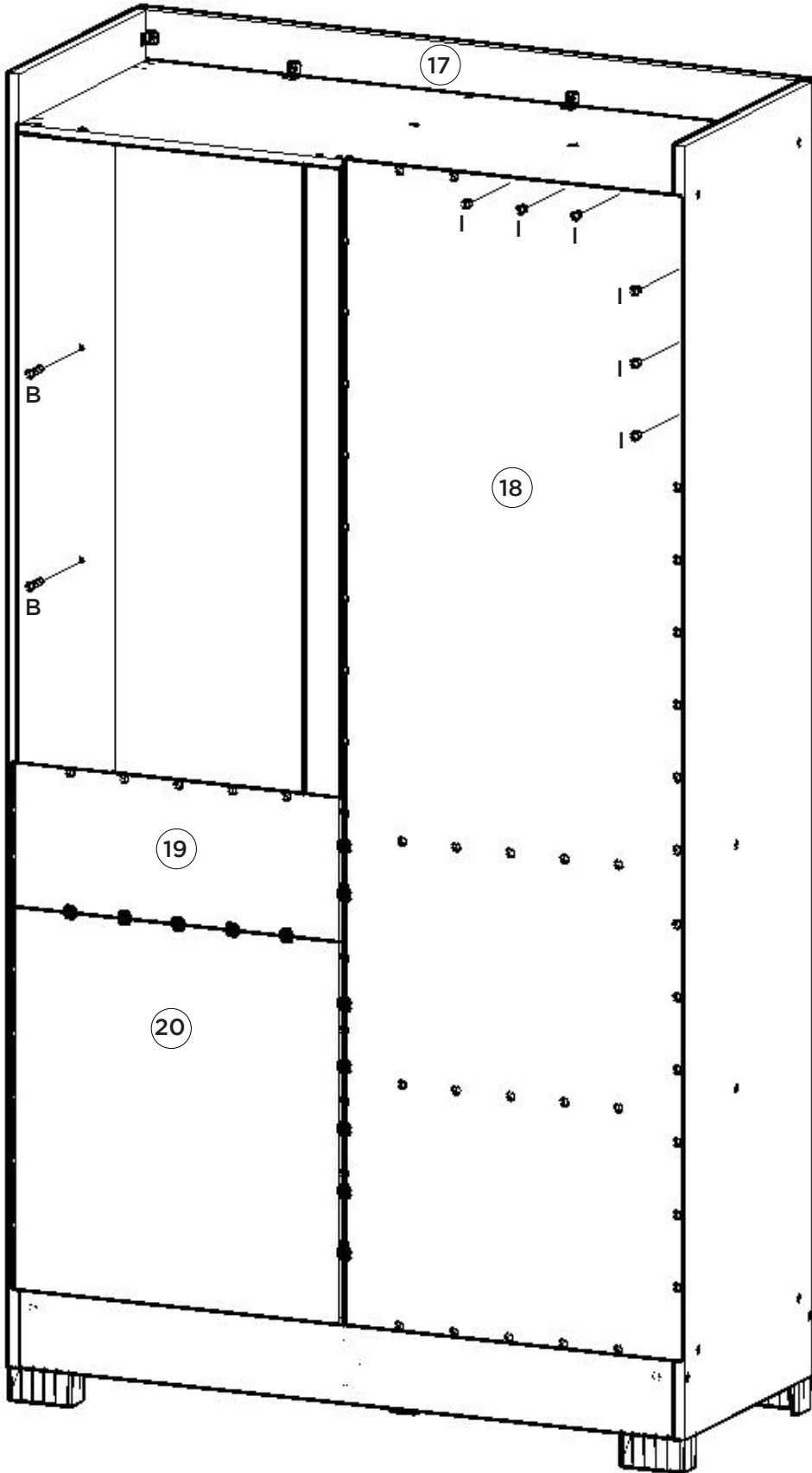
ASSEMBLY SYSTEM

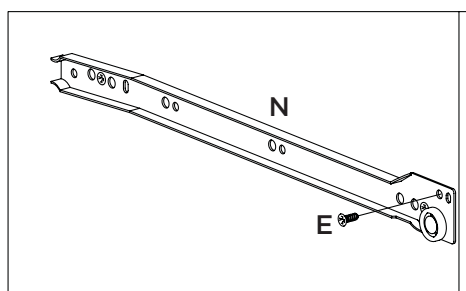
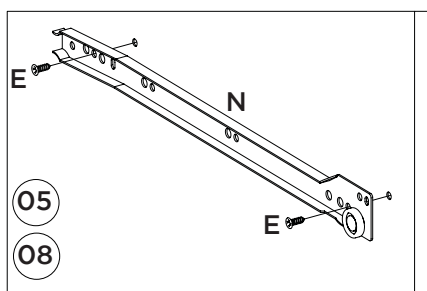
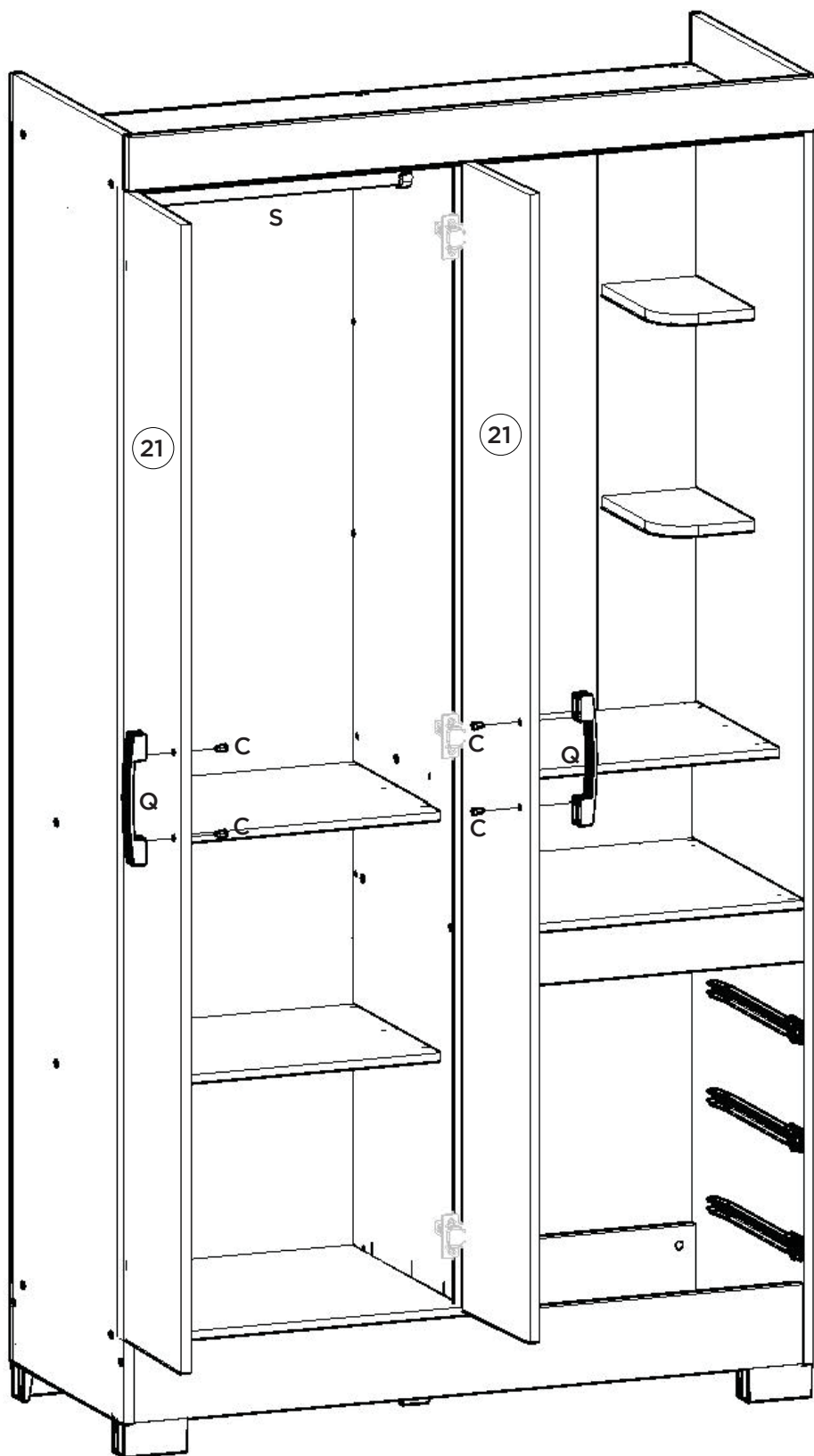
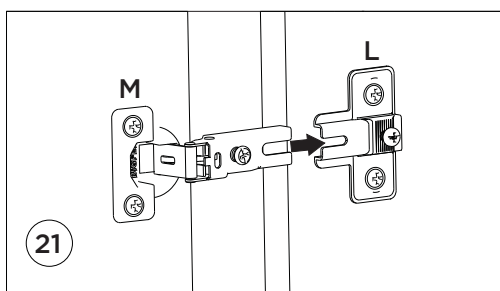
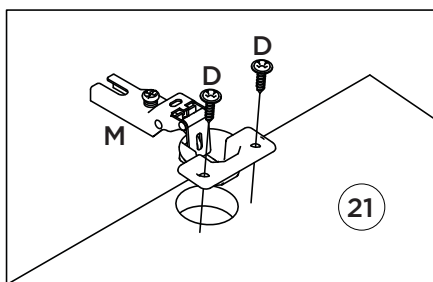
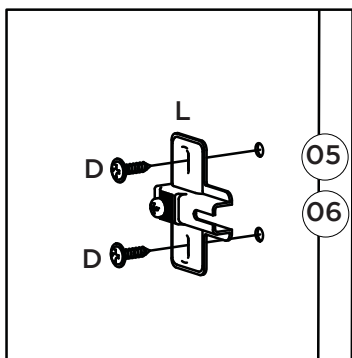
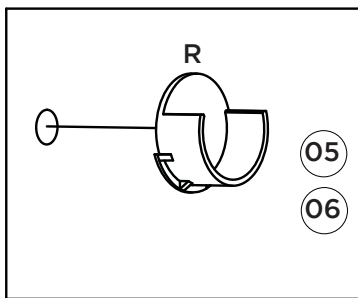
The products' assembly system works according to the increasing order of the indicated numbers. For example: 01, 02, 03, 04 ... to the end of the assembly.

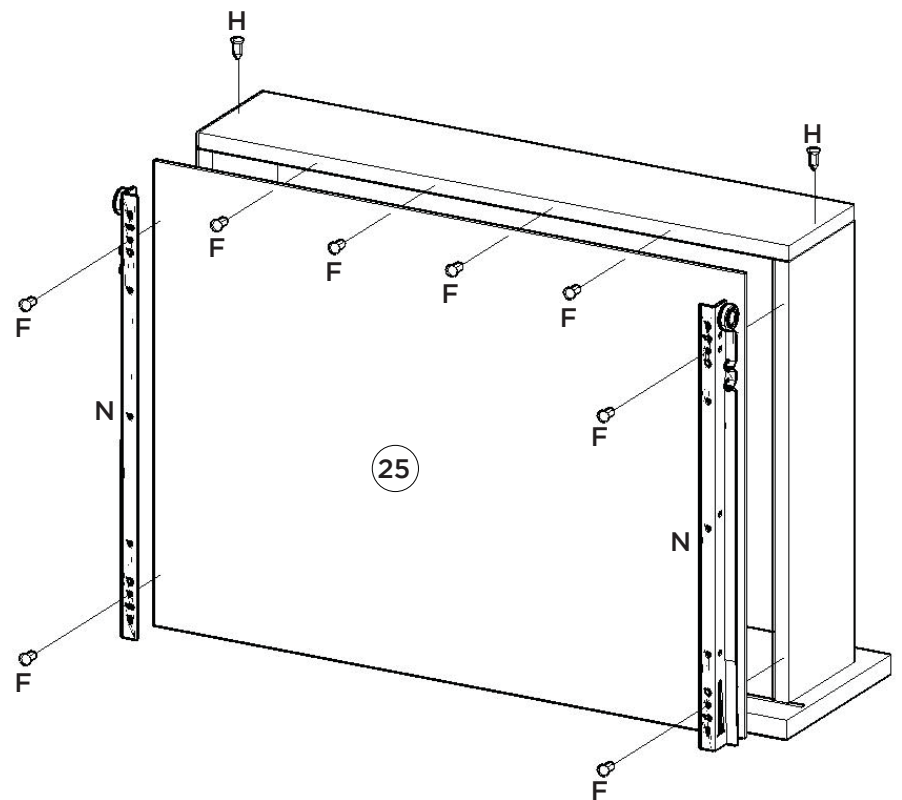
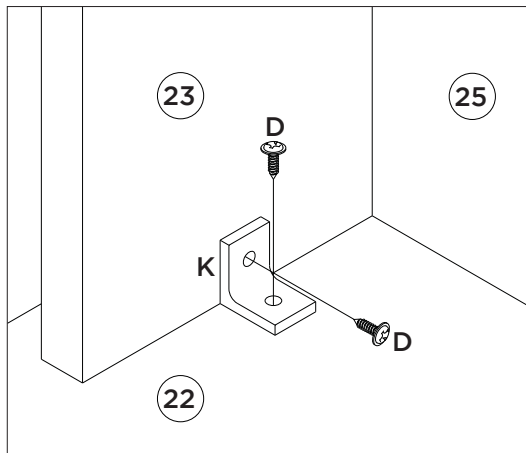
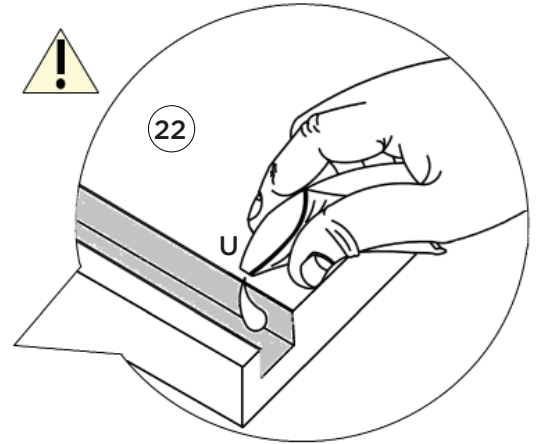
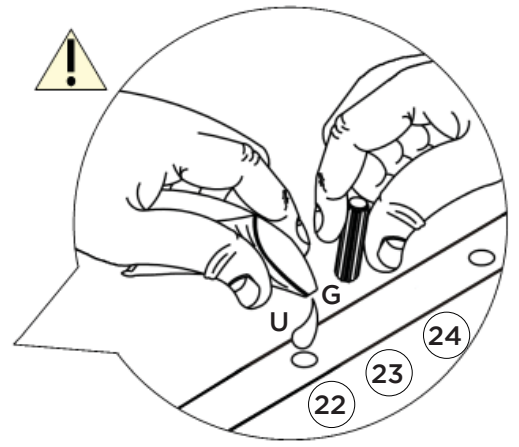
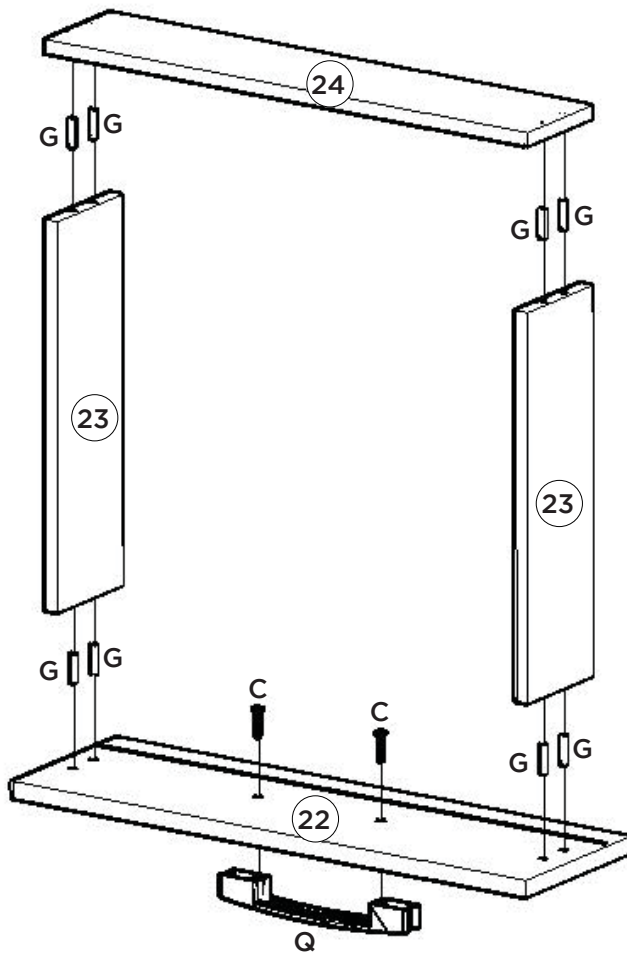









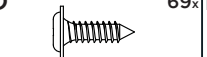




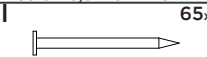
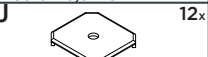








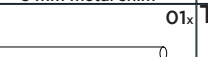
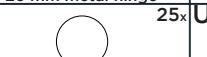








Item	Caixa Caja Box	Qtd Ctd Qty	Descrição Descripción Description	Medidas (mm) Dimensions (mm) Size (measurements) (mm)
01	1/2	01	Rodapé Frontal Pie de página Front Footer	1062x120x12
02	1/2	01	Travessa do Rodapé Carril pie Baseboard crosspiece	415x120x12
03	1/2	01	Rodapé Traseiro pie de página traseira Rear Footer	1062x120x12
04	2/2	01	Base Base Base	537x445x12
05	1/2	01	Divisão División Division	1730x445x12
06	1/2	01	Lateral esquerda Lateral izquierda Left side	1950x445x15
07	2/2	02	Prateleira fixa Estante fija Fixed shelf	525x350x12
08	1/2	01	Lateral direita Lateral derecha Right side	1950x445x15
09	2/2	01	Moldura frontal Cornija frontal Front frame	525x80x12
10	1/2	01	Tampo das Gavetas Tapa de los cajones Drawer Top	525x445x12
11	1/2	01	Prateleira Estante Shelf	525x350x12
12	1/2	01	Moldura Lateral Maior Marco Lateral Mayor Larger Side Frame	951x156x15
13	1/2	01	Moldura lateral Cornija lateral Side frame	951x60x15
14	1/2	02	Prateleira Usinada Estantería Usinada Used Shelf	235x150x15
15	1/2	01	Espelho Espejo Mirror	950x330x3
16	1/2	01	Tampo superior Cubierta superior Top cover	1062x445x12
17	1/2	01	Chapéu Sombrero Hat	1090x80x15
18	2/2	01	Fundo Fondo Bottom	1754x542x3
19	2/2	01	Fundo menor Fondo menos Smaller bottom	536x212x3
20	2/2	01	Fundo cru Fondo sin procesar Raw bottom	577x536x3
21	2/2	02	Porta Puerta Door	1738x265x15
22	2/2	03	Frente de gaveta Frente de cajón Front of drawer	533x160x15
23	1/2	06	Lado de gaveta Lado del cajón Side of drawer	350x100x12
24	1/2	03	Ripa de trás Malla detrás Rear lath	500x100x12
25	1/2	03	Fundo de gaveta Fondo de cajón Drawer bottom	499x367x3

Ferragens | Herrajes | Hardware

A  Parafuso 4,5x50mm CHT. Tornillo 4,5x50mm CHT. Screw 4,5x50mm CHT.	B  Parafuso 3,5x40mm CHT. Tornillo 3,5x40mm CHT. Screw 3,5x40mm CHT.	C  Parafuso 3,5x25mm FLA. Tornillo 3,5x25mm FLA. Screw 3,5x25mm FLA.	D  Parafuso 3,5x12mm FLA. Tornillo 3,5x12mm FLA. Screw 3,5x12mm FLA.	E  Parafuso 3,5x12mm CHT. Tornillo 3,5x12mm CHT. Screw 3,5x12mm CHT.	F  Parafuso 3,0x16mm CHT. Tornillo 3,0x16mm CHT. Screw 3,0x16mm CHT.	G  Cavilha 5x25mm Cinta 5x25mm Dowel 5x25mm
H  Prego 12x12mm Anelado Clavo 12x12mm Anillado Ringed Nails 12x12mm	I  Prego 10x10mm Clavo 10x10mm Nail 10x10mm	J  Fixador de fundos Fijador de fondos Bottom fixer	K  Cantoneira plástica Cantenera plástica Plastic angle brackets	L  Calço metal 5mm Calzado metálico 5mm 5 mm metal shim	M  Dobradiça metal 26mm Bisagra de metal 26mm 26 mm metal hinge	N  Corredora metal 350mm Corredera de metal 350mm Sliding metal 350mm
O  Porca cilíndrica Tuerca cilíndrica Cylindrical nut	P  Pé "U" 50x40x100mm Pie "U" 50x40x100mm 50x40x100mm "U" feet	Q  Puxador Indonésia 128mm Tirador Indonésia 128mm 128mm Indonésia Handle	R  Suporte cabideiro Soporte de percha Coat hanger support	S  Cabideiro Madeira 519mm Cabezal Madera 519mm 519mm wooden hanger	T  Adesivo tapa parafuso 10mm Adhesivo tapón de tornillo 10mm Bolt cover adhesive 10mm	U  Sachê de cola Bolsa de pegamento Glue bag
V  Etiqueta resinada Briz Etiqueta resinada Briz Briz resin label						