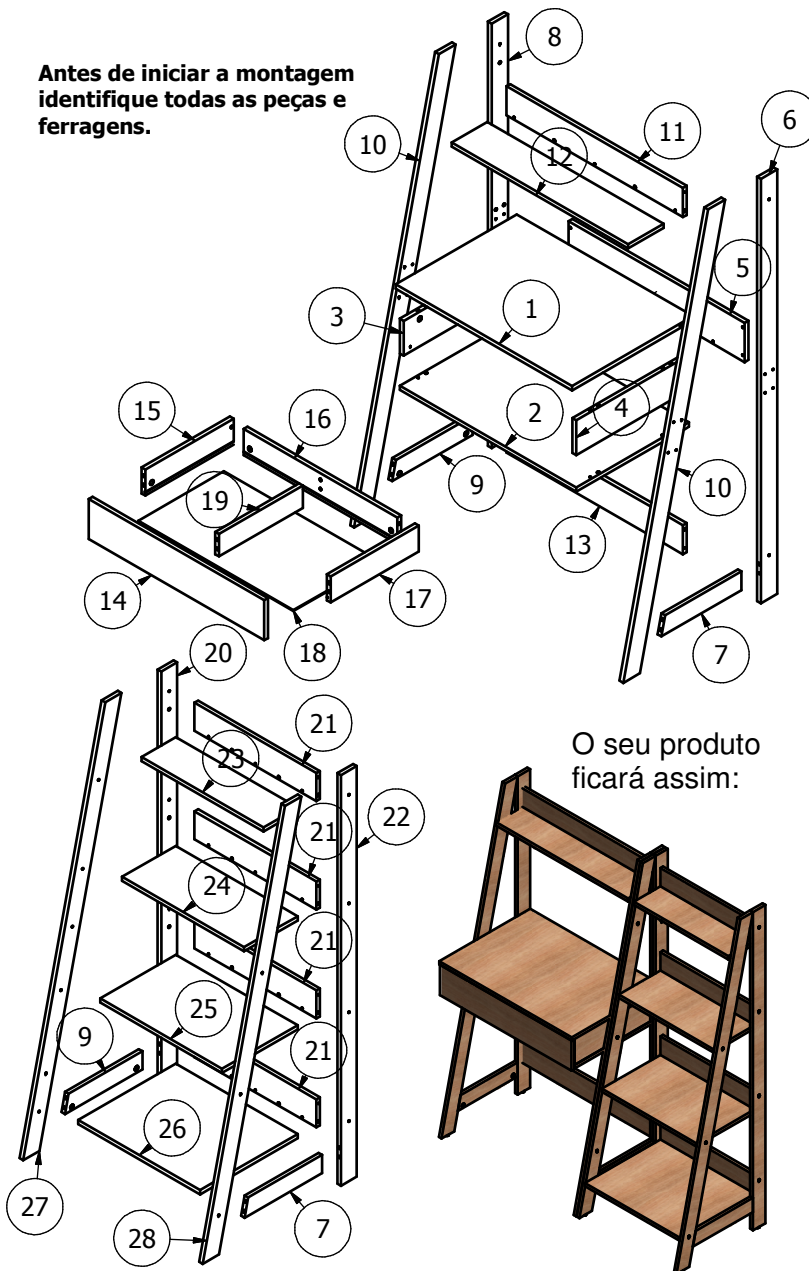














Antes de iniciar a montagem identifique todas as peças e ferragens.


LISTA DE PEÇAS

ITEM	NOME	DIMENSÃO	QTDE
1	Tampo	700x480x15mm	1
2	Base Inferior	700x448x15mm	1
3	Lateral Esquerda	120x448x15mm	1
4	Lateral Direita	120x448x15mm	1
5	Fundo	135x700x15mm	1
6	Pilastra Traseira Direita	1460x65x15mm	1
7	Travessa Inferior Direita	318x65x15mm	2
8	Pilastra Traseira Esquerda	1460x65x15mm	1
9	Travessa Inferior Esquerda	318x65x15mm	2
10	Pilastra Frontal	1513x65x15mm	2
11	Travessa Traseira Superior	700x100x15mm	1
12	Prateleira	700x140x15mm	1
13	Travessa Traseira	700x100x15mm	1
14	Frente Gaveta	696x138x15mm	1
15	Lateral Esquerda Gaveta	350x90x15mm	1
16	Traseira Gaveta	610x90x15mm	1
17	Lateral Direita Gaveta	350x90x15mm	1
18	Forro Gaveta	616x340x3mm	1
19	Divisória	334x77x15mm	1
20	Pilastra Traseira Esquerda Estante	1460x65x15mm	1
21	Travessa Traseira Estante	500x100x15mm	4
22	Pilastra Traseira Direita Estante	1460x65x15mm	1
23	Prateleira 1	500x140x15mm	1
24	Prateleira Estante 2	500x220x15mm	1
25	Prateleira Estante 3	500x310x15mm	1
26	Prateleira Estante 4	500x400x15mm	1
27	Pilastra Frontal Esquerda Estante	1513x65x15mm	1
28	Pilastra Frontal Direita Estante	1513x65x15mm	1

Lista de Ferragens:

A	B	C
		
Tambor Minifix 16 Peças	Parafuso Minifix 16 Peças	Cavilha Ø8x30 46 Peças
D	E	F
		
Cavilha Ø8x55 4 Peças	Parafuso Auto Atarr Ø3,5x25 CC 22 Peças	Parafuso Auto Atarr Ø3,5x13 CC 8 Peças
G	H	I
		
Parafuso Auto Atarr Ø4,2x45 CC 44 Peças	Corredija 350mm 1 Conjunto	Sapata Ø14 8 Peças
J	K	L
		
Prego Ø1x20 8 Peças	Tapa Furo Ø20 8 Peças	Tapa Furo Ø10 23 Peças

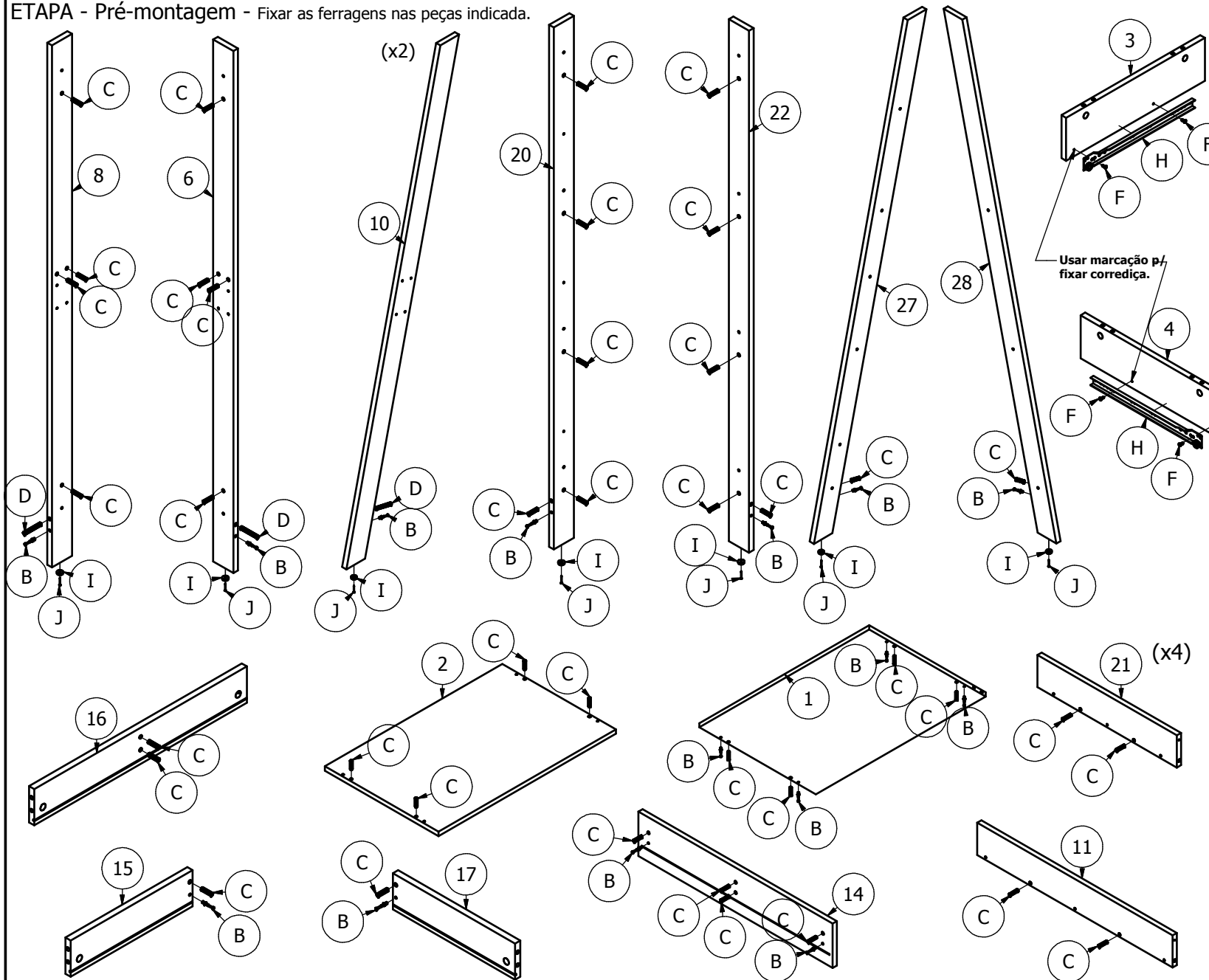
Recomendações importantes:

- Examinar e conferir todas as peças antes de iniciar a montagem;
- Recomendamos montar o móvel exatamente conforme este manual de montagem;
- É de responsabilidade do montador seguir as instruções de montagem deste manual, que são fundamentais para garantir a estrutura do móvel;
- Utilizar apenas pano úmido e sabão neutro para limpar o móvel;
- Para conservação do seu produto não colocar objetos quentes e materiais químicos diretamente no móvel;
- Qualquer dúvida quanto a montagem, entre em contato via e-mail contato@appuntomoveis.com.br ou WhatsApp (54) 98401-6394.

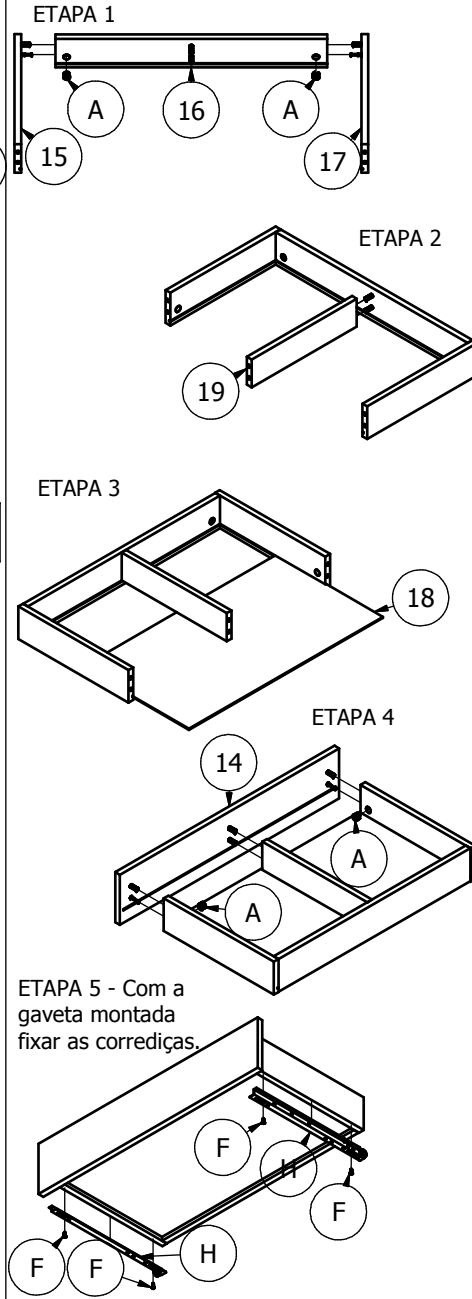


Tempo estimado: 120 min.

ETAPA - Pré-montagem - Fixar as ferragens nas peças indicada.



ETAPA - Montagem Gaveta





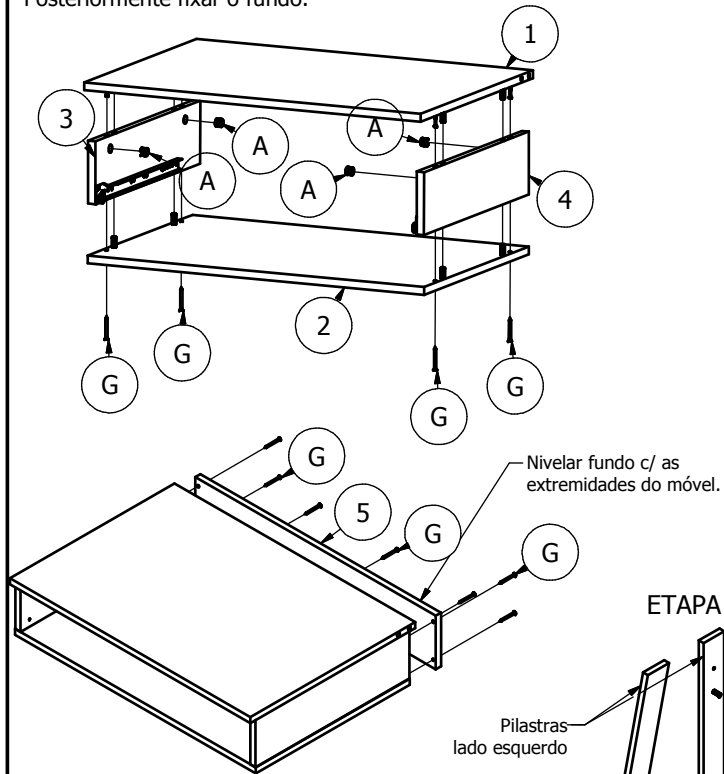
Appunto Indústria e Comércio de Móveis Ltda

Manual de Montagem: Kit Escritório c/ Estante 4 Prateleiras

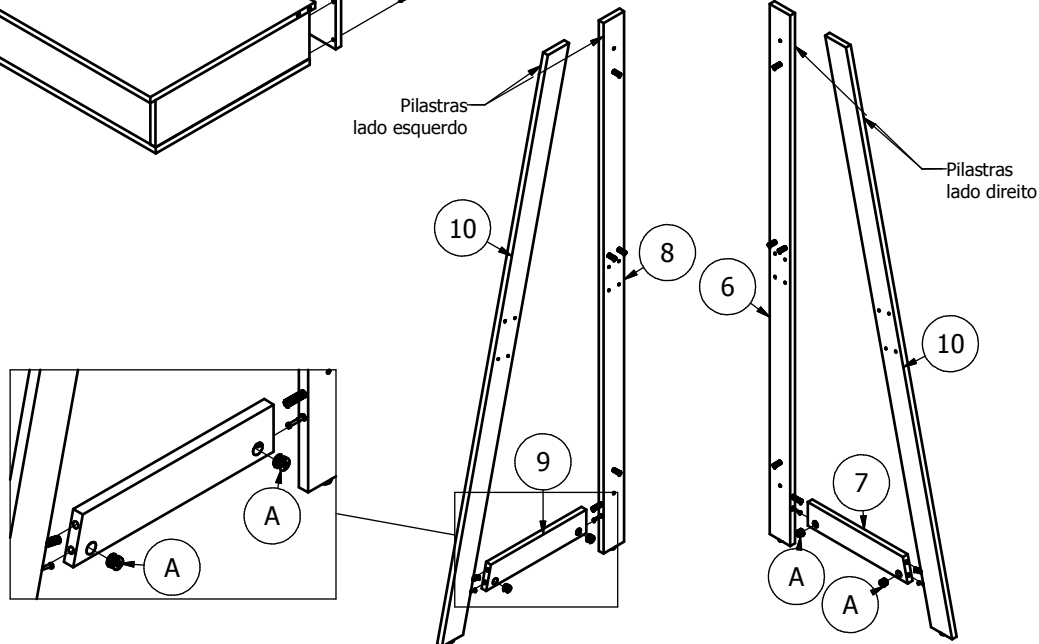
Referência: EST4001

Rua Comendador Pietro Zanella, 122 - Bairro São José
CEP 95043-670, Caxias do Sul-RS-Brasil
Fone: (54) 3221-8228
contato@appuntomoveis.com.br
visite nosso site: www.appuntomoveis.com.br

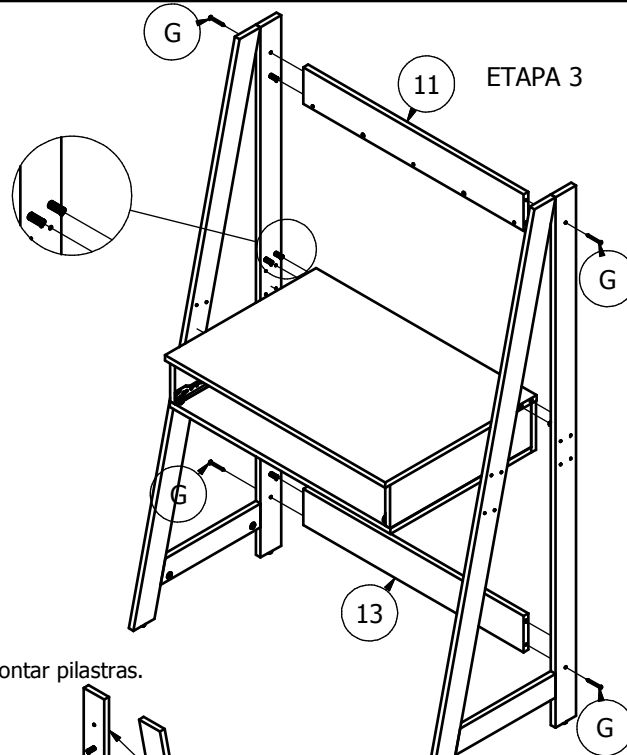
ETAPA 1 - Montar as laterais no tampo e base.
Posteriormente fixar o fundo.



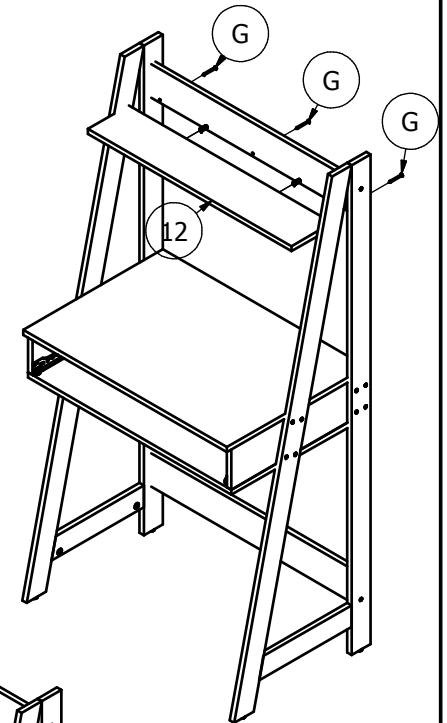
ETAPA 2 - Montar pilastras.



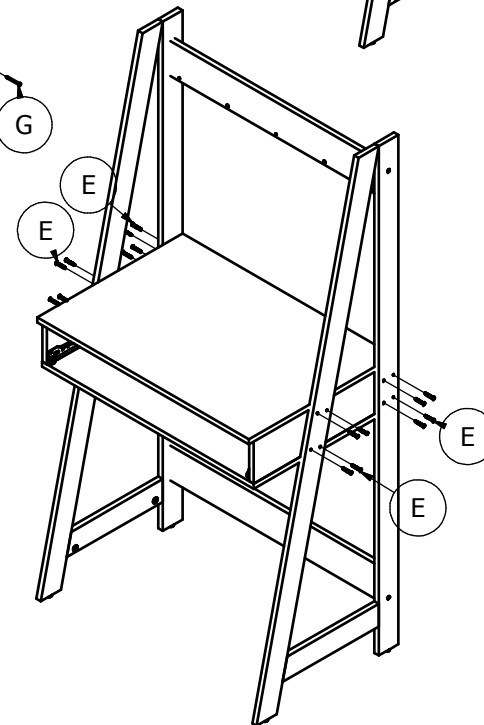
ETAPA 3



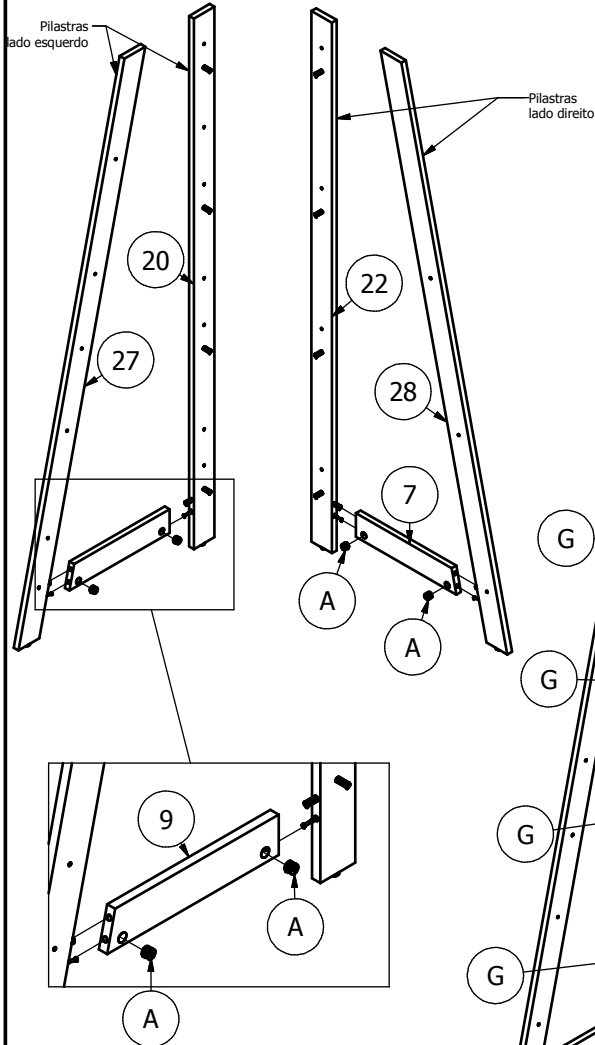
ETAPA 5 - Fixar prateleira.



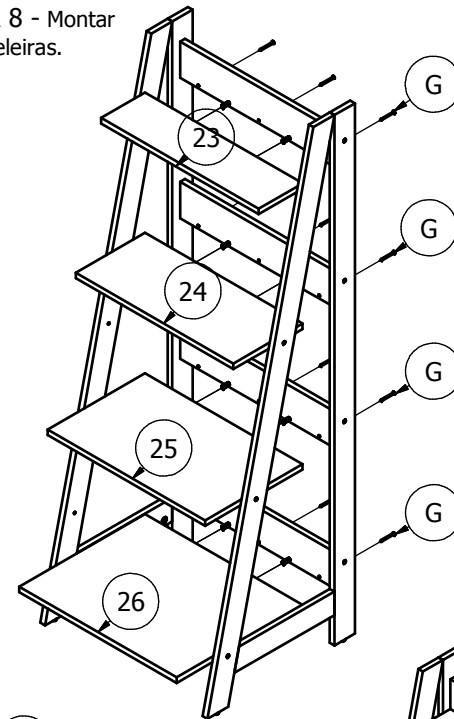
ETAPA 4 - Fixar as pilastras na caixa.



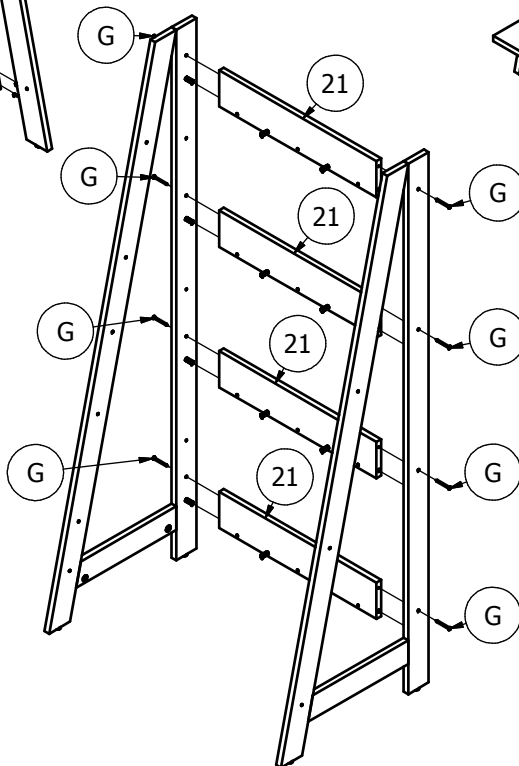
ETAPA 6 - Montar as pilastras da estante.



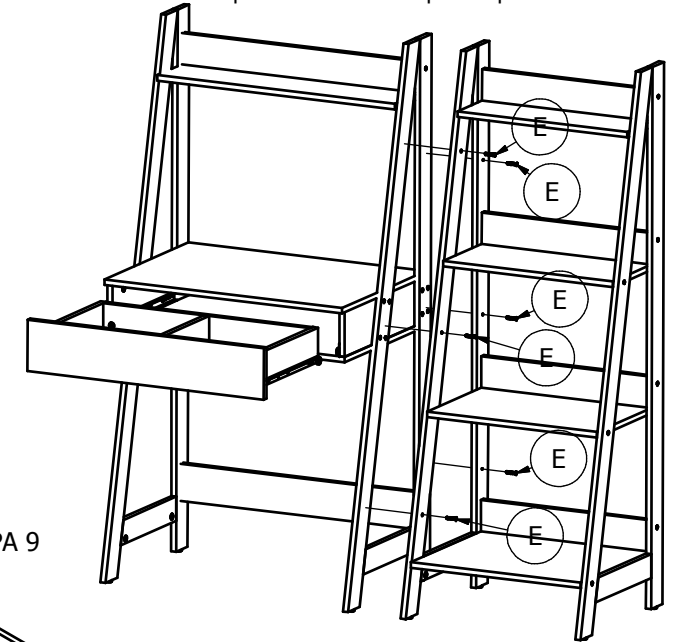
ETAPA 8 - Montar as prateleiras.



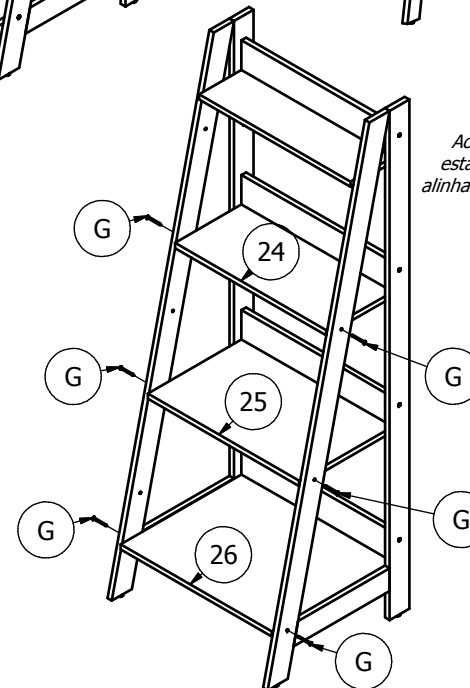
ETAPA 7 - Montar a travessa traseira nas pilastras.



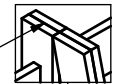
ETAPA 10 - Fixar a estante montada na escrivaninha, atentar para deixar alinhadas. Colocar a gaveta e os adesivos tapa-furo. Finalizado as etapas seu móvel está pronto para o uso.



ETAPA 9



Ao fixar a escrivaninha e a estante atentar p/ manter o alinhamento na parte traseira.



Ao fixar a escrivaninha e a estante atentar p/ manter o alinhamento na parte dianteira.