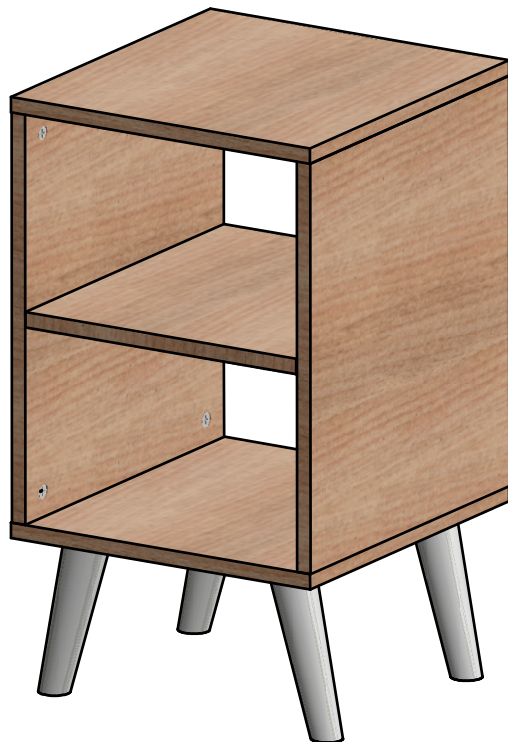
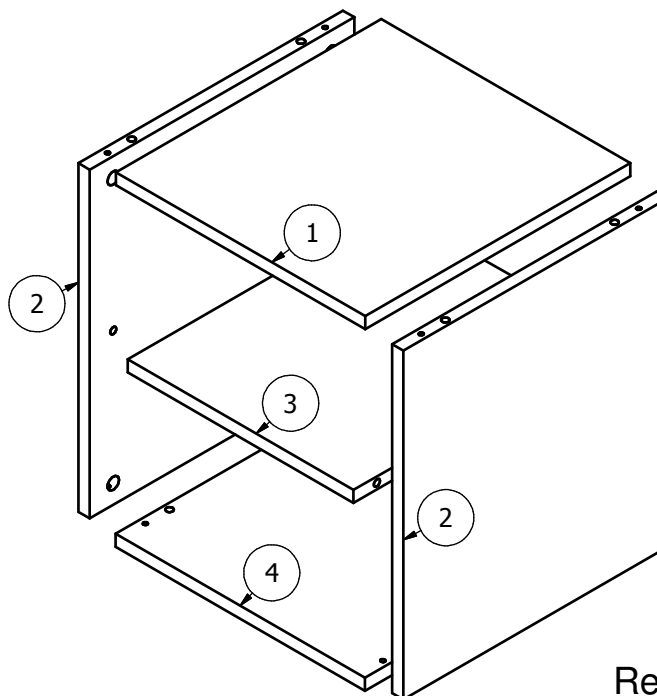



O seu produto ficará assim:



LISTA DE PEÇAS			
ITEM	NOME	DIMENSÃO	QTDE
1	Base Superior	330x351x15mm	1
2	Lateral	400x350x15mm	2
3	Prateleira	299x350x15mm	1
4	Base Inferior	330x351x15mm	1

Antes de iniciar a montagem identifique todas as peças e ferragens.


Lista de Ferragens:

A	B	C
 Tambor Minifix 8 Peças	 Parafuso Minifix 8 Peças	 Cavilha Ø8x30 12 Peças
D	E	F
 Parafuso Auto Atarr Ø3,5X14 CF 16 Peças	 Pé Palito Plástico 160mm 4 Peças	 Tapa Furo Ø20 8 Peças



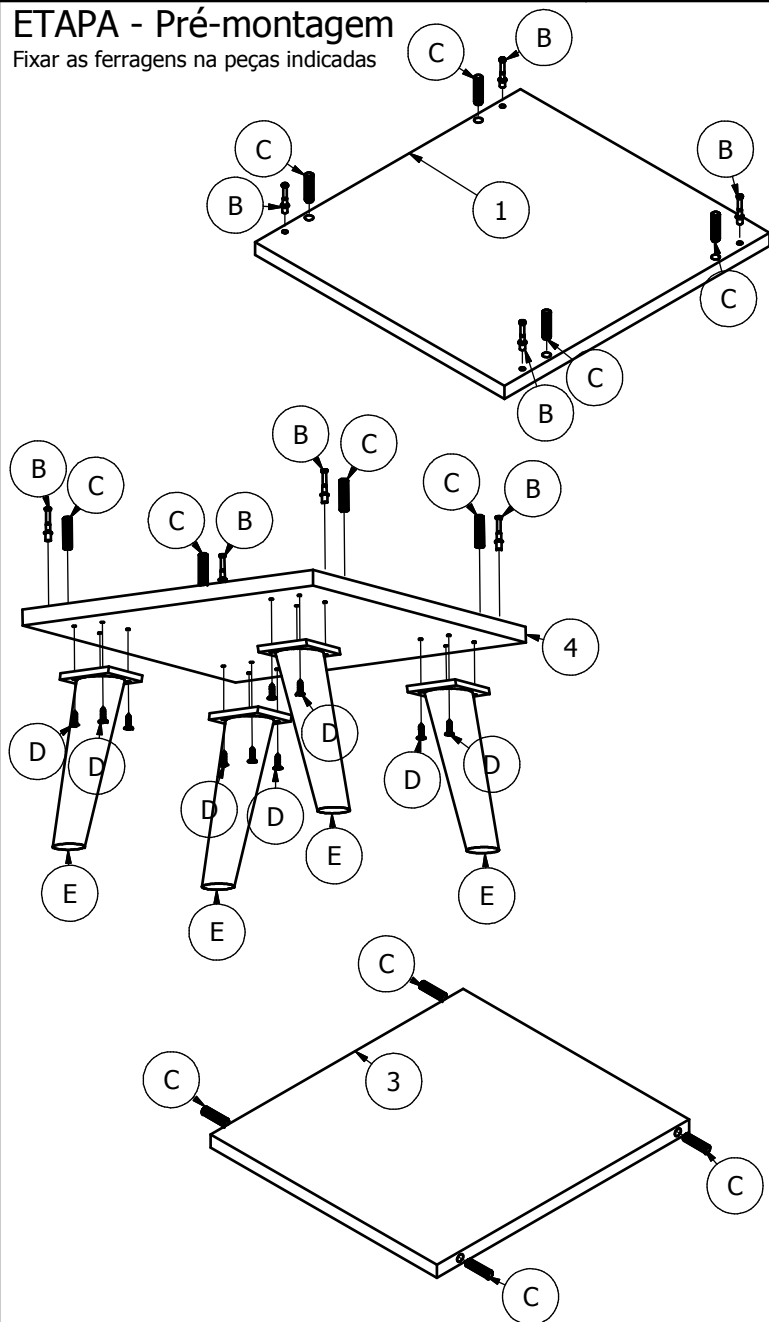
Tempo estimado: 25 min.

Recomendações importantes:

- Examinar e conferir todas as peças antes de iniciar a montagem;
- Recomendamos montar o móvel exatamente conforme este manual de montagem;
- É de responsabilidade do montador seguir as instruções de montagem deste manual, que são fundamentais para garantir a estrutura do móvel;
- Utilizar apenas pano úmido e sabão neutro para limpar o móvel;
- Para conservação do seu produto não colocar objetos quentes e materiais químicos diretamente no móvel;
- Qualquer dúvida quanto a montagem, entre em contato via e-mail contato@appuntomoveis.com.br ou WhatsApp (54) 98401-6394.

ETAPA - Pré-montagem

Fixar as ferragens na peças indicadas

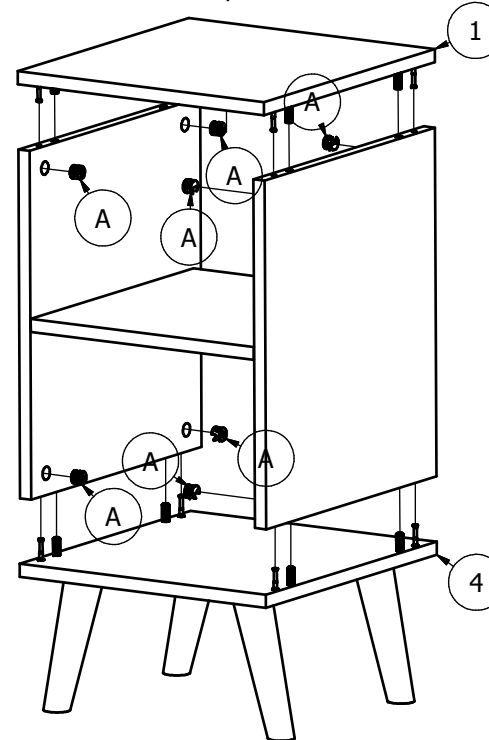
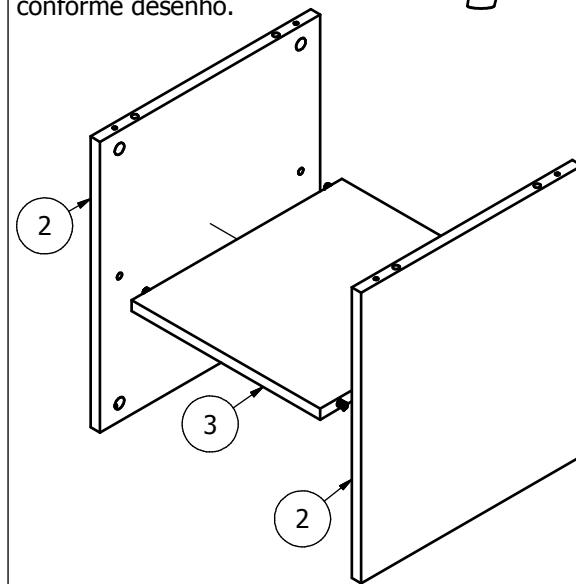


ETAPA Montagem

ETAPA 2 - Fixar a base superior e inferior nas laterais.

ETAPA 1

Encaixar a prateleira nas laterais conforme desenho.



Finalizado as etapas seu móvel está pronto para o uso.

