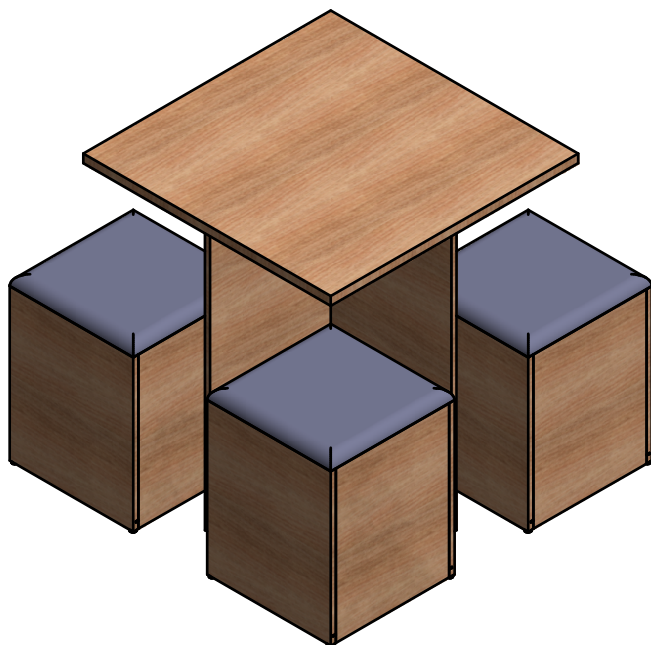
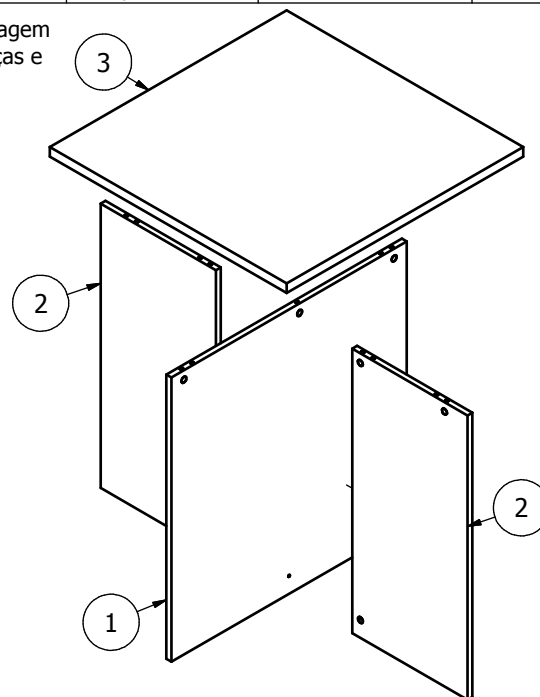


O seu produto ficará assim:



Antes de iniciar a montagem identifique todas as peças e ferragens.

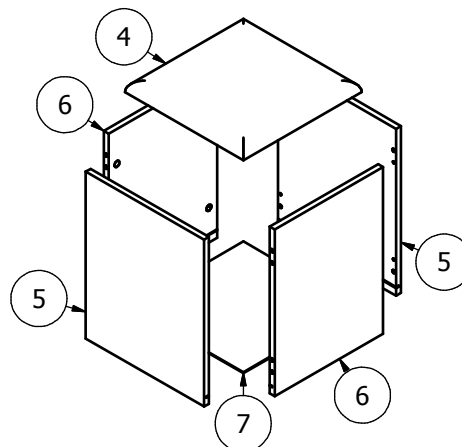
LISTA DE PEÇAS MESA			
ITEM	NOME	DIMENSÃO	QTDE
1	Lateral Maior	750x717x15mm	1
2	Lateral Menor	750x351x15mm	2
3	Tampo	720x720x30mm	1



Lista de Ferragens:		
A Tambor Minifix 41 Peças	B Parafuso Minifix 41 Peças	C Cavilha Ø8x30 38 Peças
D Suporte Prateleira Ø6 16 Peças	E Sapata Ø14 21 Peças	F Prego Ø1x20 21 Peças
G Adesivo Tapa Furo Ø20 41 Peças		

ATENÇÃO: PARA CONSERVAÇÃO DO SEU PRODUTO NÃO COLOCAR OBJETOS QUENTES E MATERIAIS QUÍMICOS DIRETAMENTE NO TAMPO, POIS CORRE-SE O RISCO DE DANIFICAR O PRODUTO.

LISTA DE PEÇAS BANQUETA			
ITEM	NOME	DIMENSÃO	QTDE
4	Assento Banqueta	360x360x15mm	4
5	Lateral Maior Banqueta	440x360x15mm	8
6	Lateral Menor Banqueta	440x330x15mm	8
7	Forro Banqueta	345x345x3mm	4



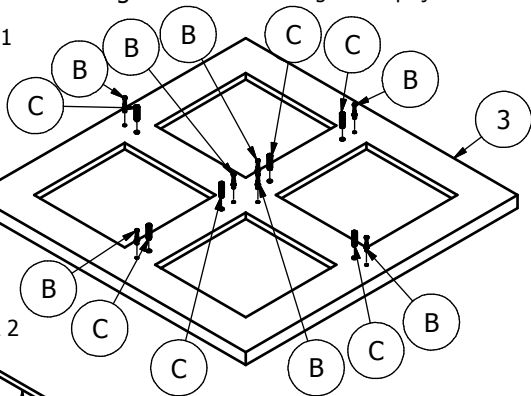
Tempo estimado: 90 min.

Recomendações importantes:

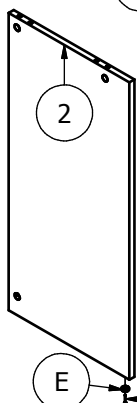
- Examinar e conferir todas as peças antes de iniciar a montagem;
- Recomendamos montar o móvel exatamente conforme este manual de montagem;
- É de responsabilidade do montador seguir as instruções de montagem deste manual, que são fundamentais para garantir a estrutura do móvel;
- Utilizar apenas pano úmido e sabão neutro para limpar o móvel;
- Qualquer dúvida quanto a montagem, entre em contato via e-mail contato@appuntomoveis.com.br ou WhatsApp (54) 98401-6394.

ETAPA Pré-Montagem - Fixar as ferragens nas peças indicadas

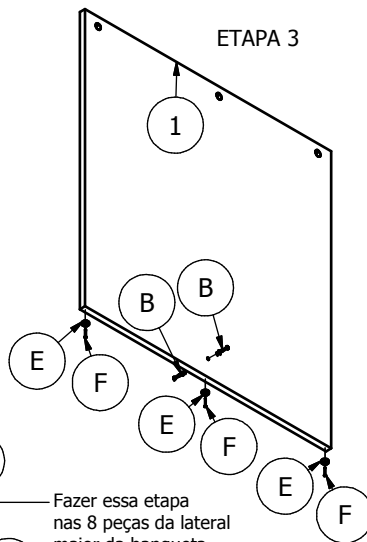
ETAPA 1



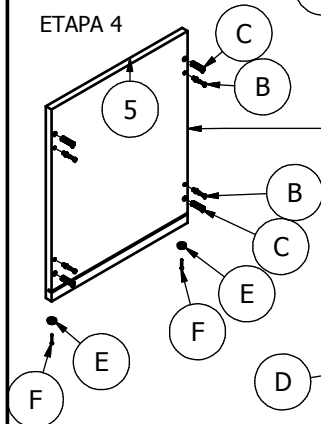
ETAPA 2



ETAPA 3

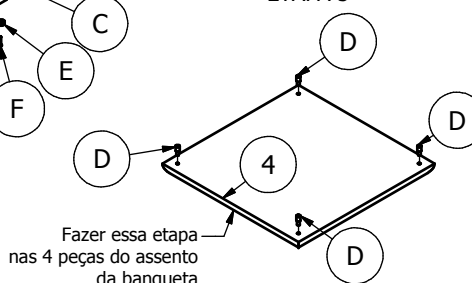


ETAPA 4



Fazer essa etapa nas 8 peças da lateral maior da banqueta

ETAPA 5

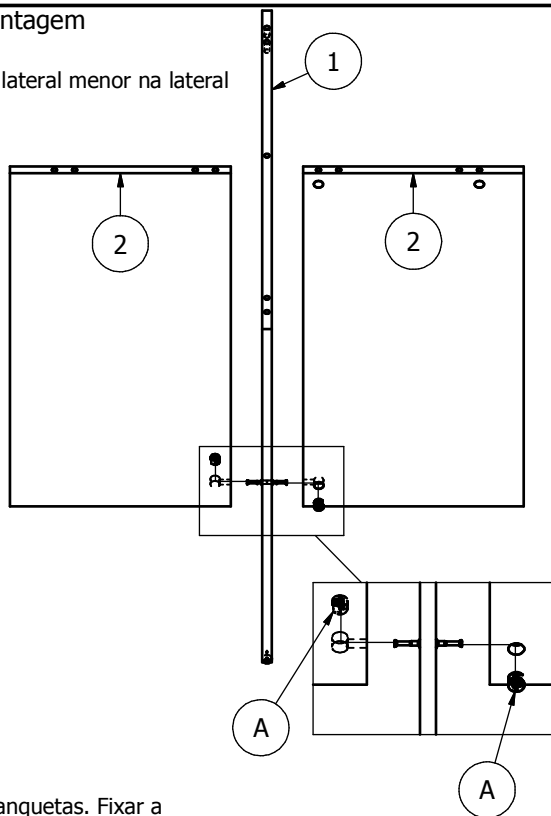


Fazer essa etapa nas 4 peças do assento da banqueta

ETAPA - Montagem

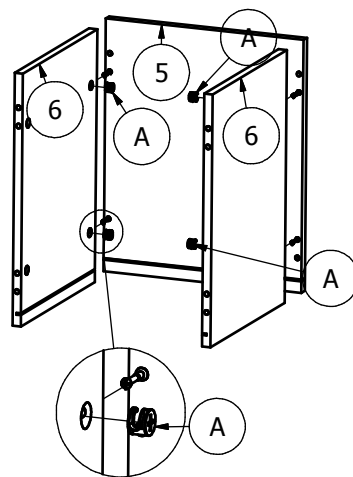
ETAPA 1

Fixar as duas lateral menor na lateral maior.



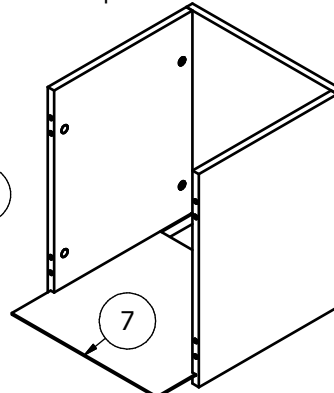
ETAPA 3

Montar as banquetas. Fixar a lateral maior na lateral menor.



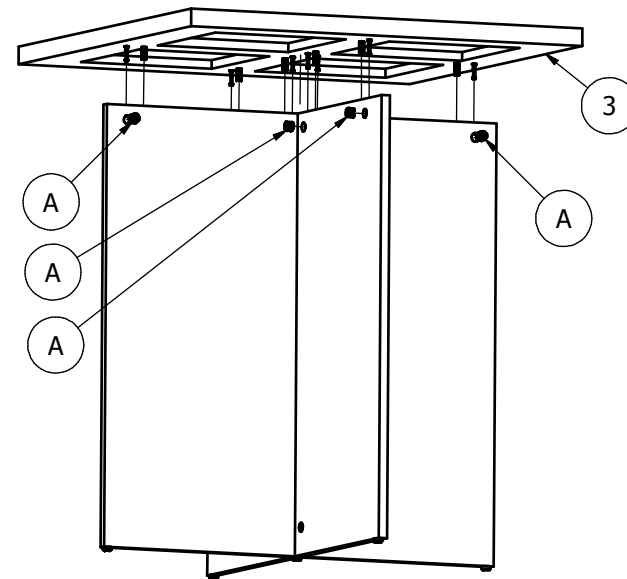
ETAPA 4

Encaixar o forro da banqueta no rebaixo.



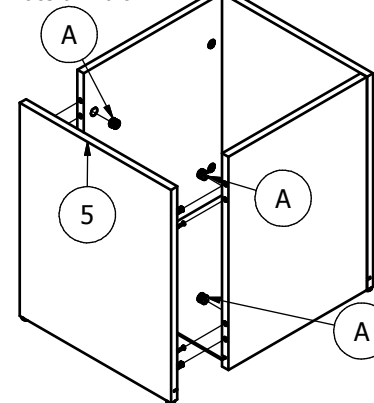
ETAPA 2

Fixar o tampo na base montada, conforme indicado no desenho.



ETAPA 5

Posteriormente fixar a outra lateral maior.



ETAPA 6

Encaixar o assento. Seguir o mesmo processo para montar as demais banquetas. Finalizado as etapas seu móvel esta pronto para o uso.

