

**INSTRUÇÕES DE MONTAGEM:**

- 1- ANTES DE INICIAR O PROCESSO DE MONTAGEM, LEIA E OBSERVE ATENTAMENTE TODAS AS INSTRUÇÕES;
- 2- A MONTAGEM DO PRODUTO DEVERÁ SER EXECUTADA SOBRE A SUPERFÍCIE LIMPA E PLANA (ACONSELHAMOS A UTILIZAÇÃO DA PRÓPRIA EMBALAGEM PARA FERRAR A SUPERFÍCIE DE MONTAGEM, A FIM DE NÃO DANIFICAR O PRODUTO);
- 3- PARA OS PROCEDIMENTOS DE LIMPEZA, UTILIZAR UM PANO LEVEMENTE UMEDECIDO COM ÁGUA E EM SEGUIDA UM PANO SECO;
- 4- NÃO UTILIZE PRODUTOS QUÍMICOS ABRASIVOS;

**ASSEMBLY INSTRUCTIONS:**

- 1- PLEASE READ THESE INSTRUCTIONS COMPLETELY BEFORE STARTING ASSEMBLY;
- 2- THE ASSEMBLY MUST BE EXECUTED ON A FLAT AND CLEAN SURFACE;
- 3- FOR CLEANING PLEASE USE A WATER SEMI WET CLEAN CLOTH FOLLOWING BY A DRY CLEAN CLOTH;
- 4- DO NOT USE ABRASIVES SOLUTIONS;

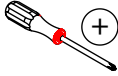

**INSTRUCCIONES DE MONTAJE:**

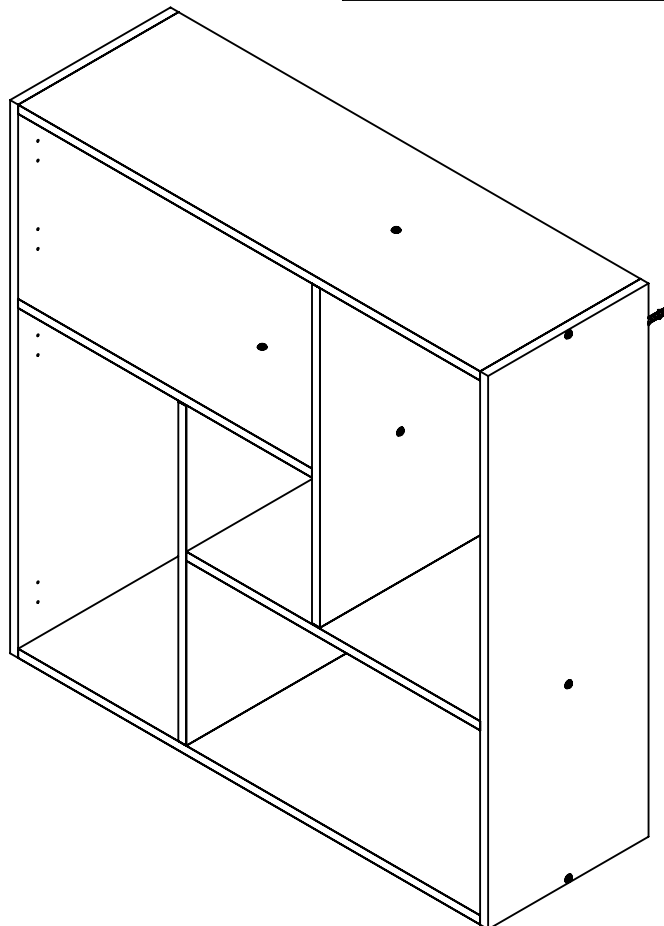
- 1- ANTES DE COMENZAR EL PROCESO DE MONTAJE, LEA ATENTAMENTE Y OBSERVE TODAS LAS INSTRUCCIONES;
- 2- EL MONTAJE DEL PRODUCTO DEBERÁ LLEVARSE A CABO SOBRE UNA SUPERFICIE LIMPA Y PLANA (NOSOTROS USAMOS EL PROPIO ENVASE A LA LÍNEA DE LA SUPERFÍCIE DE LA ASAMBLEA, A FIN DE NO DAÑAR EL PRODUCTO);
- 3- PARA LOS PROCEDIMIENTOS PARA LA LIMPIEZA, UTILICE UN PAÑO HUMEDECIDO CON AGUA, Y LUEGO UN PAÑO SECO;

**LISTA DE PEÇAS / PIECES LIST / LISTA DE PIEZAS**

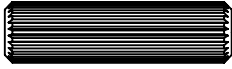
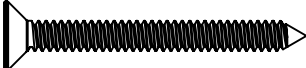

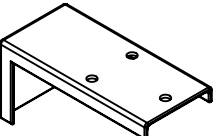
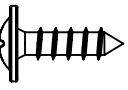

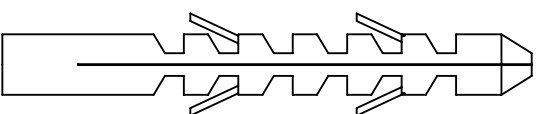
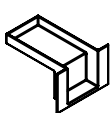
COD.	DESCRIÇÃO / DESCRIPTION / DESCRIPCIÓN	QUANT.
1	Lateral / Side panel / Lateral	2
2	Base / Base Panel / Base	2
3	Divisórias / Dividing Panel / Divisoria	4
4	Costas / Back Panel / Trasera	1

**FERRAMENTAS NECESSÁRIAS / REQUIRED TOOLS / HERRAMIENTAS NECESARIAS**

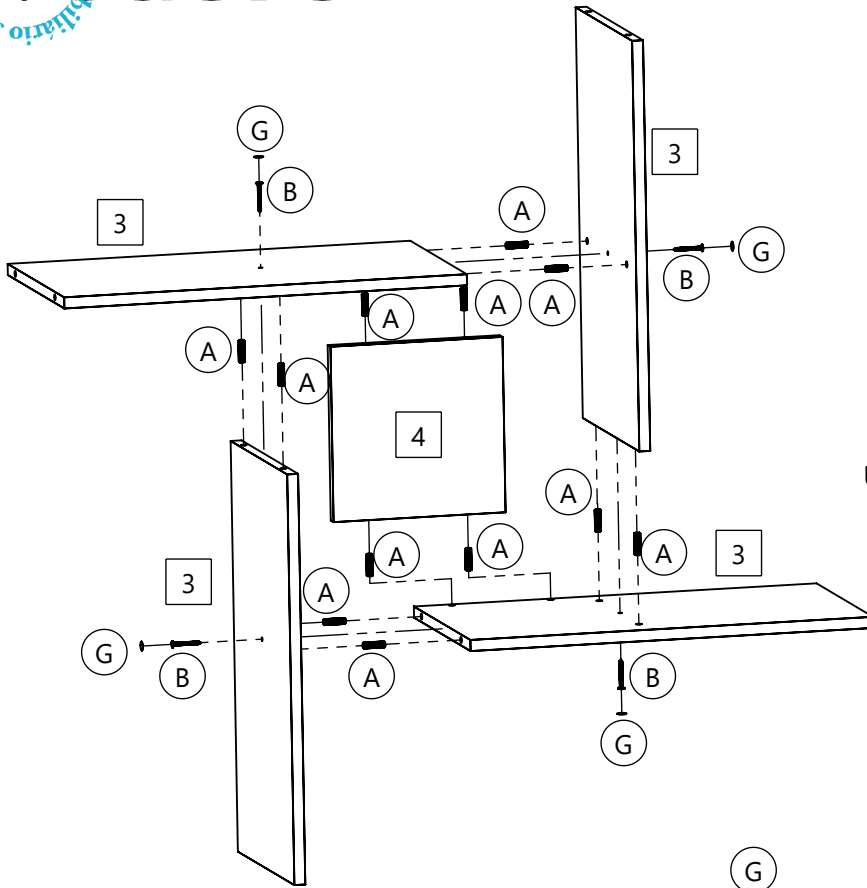
FERRAMENTA / TOOL / HERRAMIENTA	IMAGEM / IMAGE
Chave Phillips / Phillips Screwdriver / Destornillador Phillips	
Furadeira / Drill / Taladro	



**LISTA DE FERRAGENS / HARDWARE LIST / LISTA DE HARDWARE**

COD.	DESCRIÇÃO / DESCRIPTION / DESCRIPCIÓN	QUANT.	IMAGEM / IMAGE
A	Cavilha / Dowel / Clavija 8 x 30	28	
B	Parafuso / Screw / tornillo M4 x 40	12	
F	Cola / Glue / Pegamento	1	
G	Tapa Furos / Adhesive Cap / Capa Adhesiva	12	
J	Chapa de fixação / Fixing Plate / Placa de Fijación	2	
K	Parafuso flangeado/ Screw / tornillo 4 x 14	6	
L	Parafuso / Screw / tornillo M6 x 70	2	
M	Bucha / wall anchor / Taco	2	
N	Capa para chapa de fixação / Fixing Plate Cover / Tapa de Placa de Fijación	2	

**1**

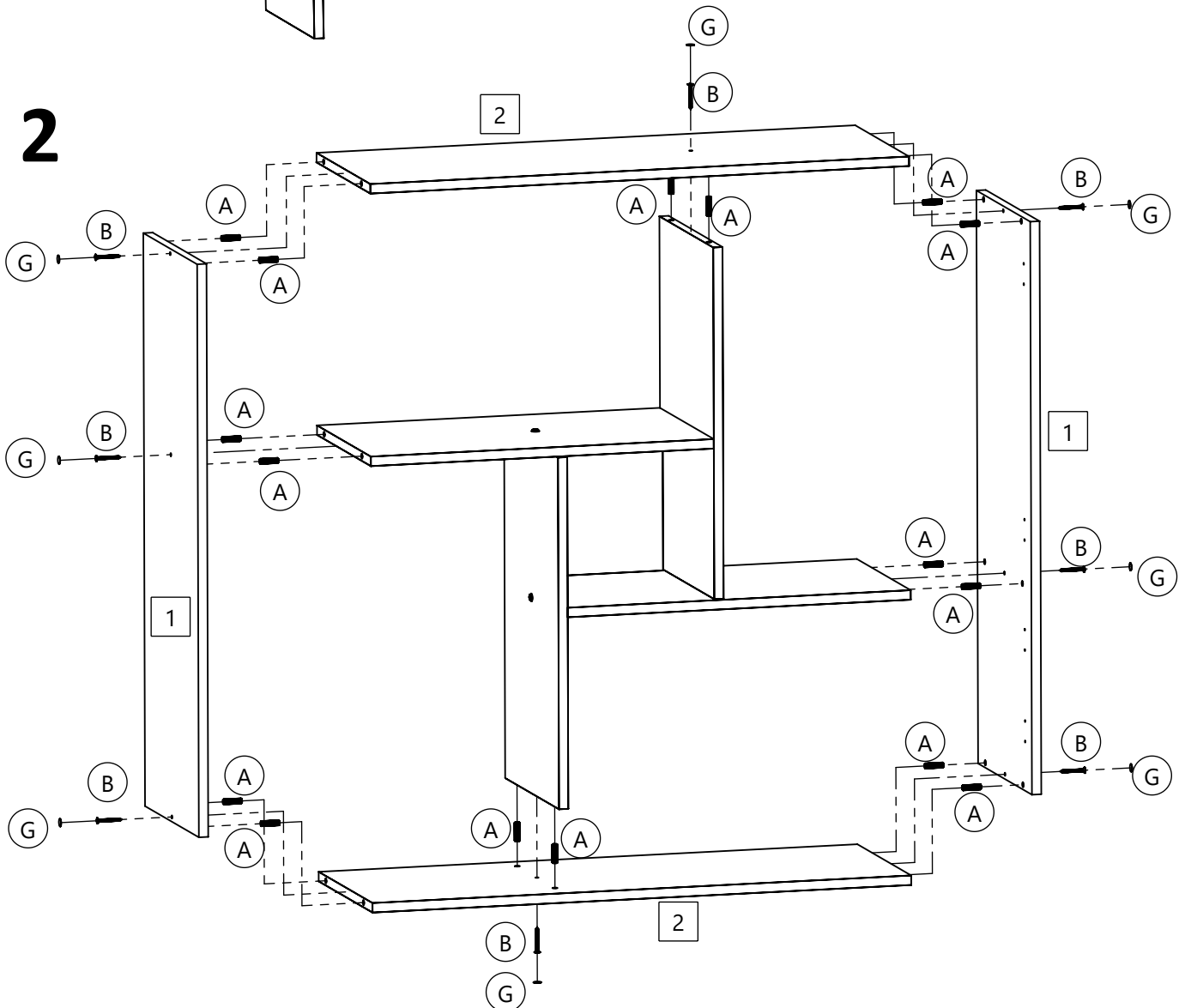


Use cola em todas as cavilhas

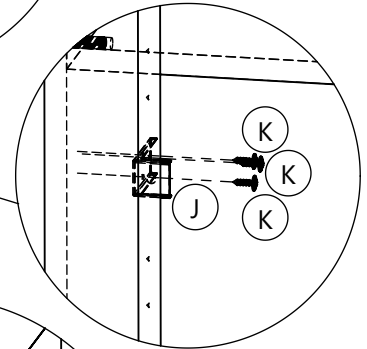
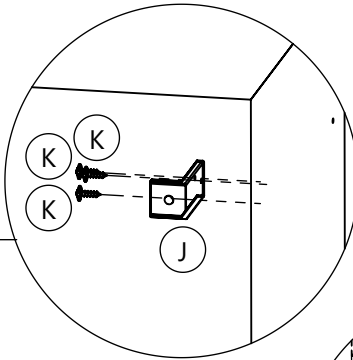
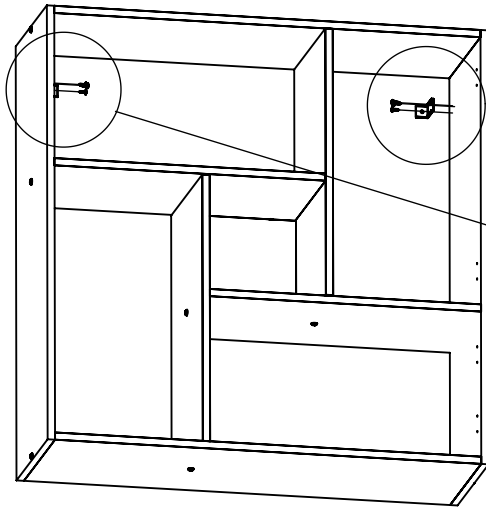
Use glue with the dowels

Usar pegamento en las clavijas

**2**



3



4

