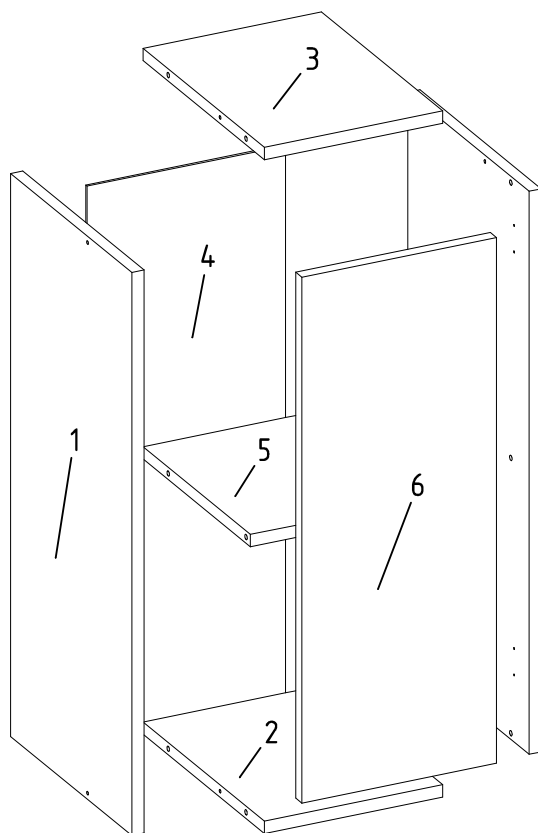




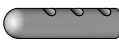




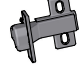





Manual de Montagem

3979 MOD AEREO 250 X 680 X 314 01 PTA



7876 - KIT ACESSÓRIOS

 0036 CAVILHA 06 X 30 12 UN	A	 0914 PARAFUSO 4,0 X 45 04 UN	B
 0024 CANTONEIRA METALICA 02 UN 0026 CAPA PLASTICA AMENDOA 0027 CAPA PLASTICA BRANCO 0028 CAPA PLASTICA CARVALHO	C	 0913 PARAFUSO 3,5 X 14 12 UN	D
 0004 BUCHA 08 MM 02 UN	E	 0915 PARAFUSO 5,5 X 65 02 UN	F
 0907 PARAFUSO 4,0 X 25 03 UN	G	 0600 PREGO 09 X 09 12 UN	H
 0155 TAPA FURO 12MM AMENDOA 0171 TAPA FURO 13MM BRANCO 0140 TAPA FURO 12MM CARVALHO 04 UN	I	 0606 DOBRADIÇA 26MM 0658 CALCO DOBRADIÇA 1MM 02 UN	J
 0367 PUXADOR PERFIL 236MM ANODIZADO 0368 PUXADOR PERFIL 236MM CHAMPAGNE	K	 01 UN 0080 PONTEIRA P/ PUXADOR ANODIZADO 0082 PONTEIRA P/ PUXADOR CHAMPAGNE	L
 0912 PARAFUSO 3,5X12 02 UN	M		

Consulte nosso Guia de Usuário no Site: <http://nicioli.com/guia-do-usuario/>

Seq.	Ref.	Descricao_da_Peca	Description_of_Part	Descripcion_de_la_Parte	Comp.	Larg.	Qtd.
1	4802	LATERAL DIR ESQ	RIGHT/LEFT SIDE	LAT DER /IZQ	680	299	2
2	7873	BASE	BASE	BASE	299	220	1
3	7874	CHAPEU	NICHE BASE	BASE NICH0	220	299	1
4	7875	FUNDO	BOTTOM	FONDO	672	245	1
5	7884	PRATELEIRA	SHELF	ESTANTERÍA	265	220	1
6	7885	PORTA	DOOR	PUERTA	635	240	1

ATENÇÃO

Ao solicitar assistência, informe a referência da peça, o modelo e a cor do móvel corretamente. Solicite a assistência diretamente à fábrica:
Tel. (43)33038392 E-mail: assistencia@nicioli.com

OBSERVAÇÕES INICIAIS

- Retire as peças da embalagem sem esfregar umas nas outras;
 - Forre o chão com papelão ou similar;
- Procure identificar as peças do móvel e sua numeração antes de iniciar a montagem, para facilitar a própria montagem;
 - A montagem deve ser feita com o móvel deitado;
 - As peças devem ser parafusadas;
 - Somente os fundos devem ser pregados;
- CONSERVE SEU MÓVEL**
- Limpar com pano levemente umedecido em água limpa;
 - Nunca utilizar produtos químicos na limpeza (ex: álcool, desengordurantes, limpa vidros, etc.);
 - Não expor à luz solar direta;
 - Não arrastar mesmo que vazio;
 - Não molhar;

ATTENTION

When requesting assistance, indicate the reference of the piece, the model and the color of the furniture correctly. Request assistance directly to the factory:
Phone: + 55 43 33038392 e-mail: assistencia@nicioli.com

INITIAL OBSERVATIONS

- Remove the parts from the packaging without rubbing each other
 - Try to identify the pieces of furniture and their numbering before beginning the assembly process.
- The assembly should be done with the furniture lying down
 - The pieces should be screwed
 - Only the backs should be nailed
- CONSERVATION OF THE PRODUCT**
- Clean with a soft cloth with water.
- Do not use Abrasive and chemical products or similar in cleaning
 - example: Alcohol, degreasers, glass cleaners, etc.
 - Do not expose to direct sunlight.
 - Do not drag the furniture.
 - Do not wet.

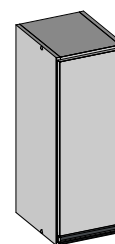
ATENCIÓN

Al solicitar asistencia, indique la referencia de la pieza el modelo y el color del mueble correctamente. Solicite la asistencia directamente a la fábrica:
Tel: (43)33038392 E-mail: assistencia@nicioli.com

OBSERVACIONES INICIALES

- Retire las piezas del embalaje sin frotar una en la otra
 - Cubra el piso con cartón o similar
- Trate de identificar las piezas del mueble y su numeración antes de empezar la montaje
 - El montaje debe ser hecho con el mueble acostado
 - Las piezas deben ser atornilladas
 - Solamente los fondos deben ser clavados
- CONSERVACIÓN DEL PRODUCTO**
- Limpiar con un paño o bayeta suavemente humedecida con agua.
- No utilizar Productos abrasivos, químicos en la limpieza. (ejemplo: alcohol, desengrasantes, limpiavidrios, etc);
 - No exponerlo a la luz solar directa.
 - No arrastrar el mueble, aunque esté vacío.
 - No mojar.

ASPECTO FINAL

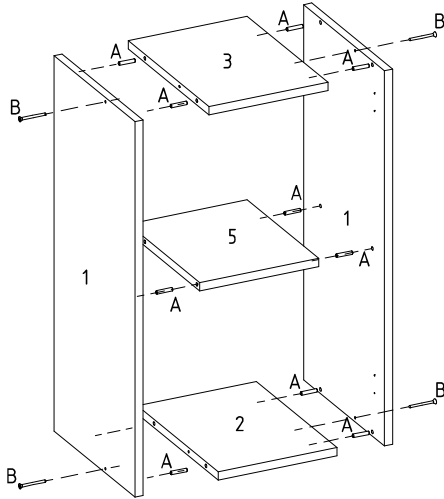


Medidas:
250X680X314



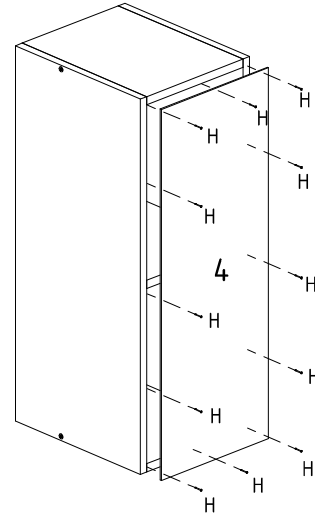
01

FIXAR AS LATERAIS NAS PEÇAS 2, 3 E 5



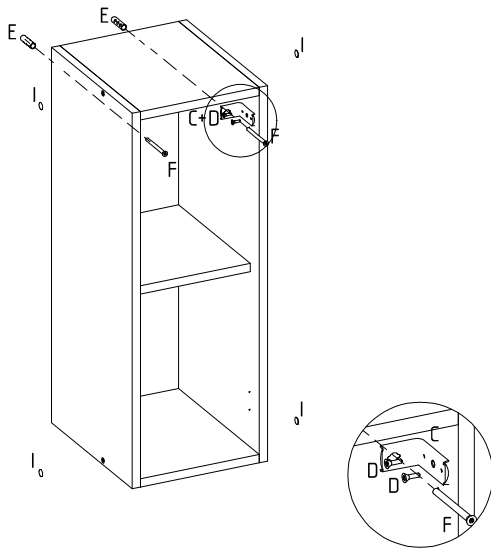
02

PREGAR O FUNDO



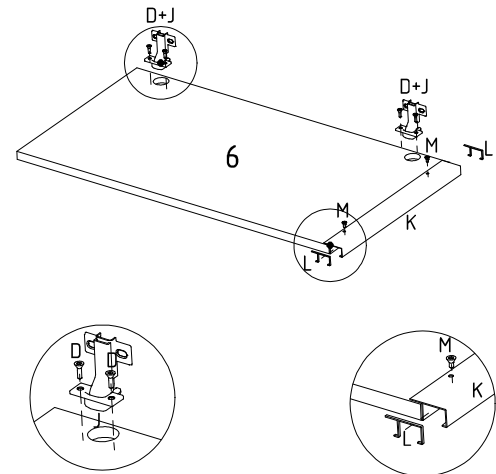
03

FIXAR MÓVEL NA PAREDE



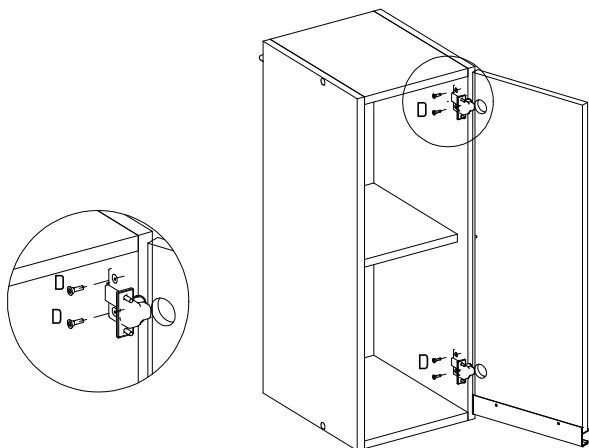
04

MONTAGEM DA PORTA



05

FIXAR PORTA NO MÓVEL



ASPECTO FINAL

