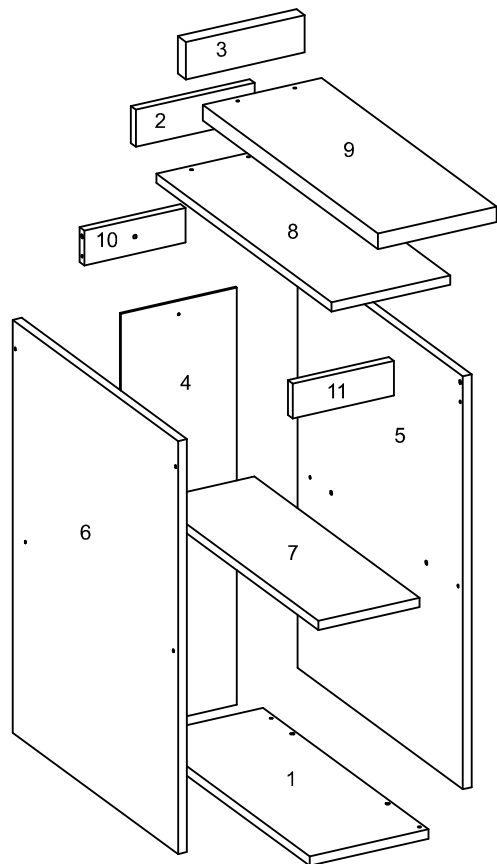


Manual de Montagem

3105 MOD BALCAO 200 X 850 X 500 NICHOS












MEDIDAS COM TAMPO

TAMPO 15MM: 200 X 865 X 530

TAMPO 25MM: 200 X 875 X 530

4953 - KIT ACESSÓRIOS

 0036 CAVILHA 06 X 30 12 UN	A	 0914 PARAFUSO 4,0 X 45 14 UN	B
 0913 PARAFUSO 3,5 X 14 10 UN	C	 0004 BUCHSA 08 MM 01 UN	D
 0023 CANTONEIRA 90 GRAUS 04 UN	E	 0600 PREGO 09 X 09 14 UN	F
 0907 PARAFUSO 4,0 X 25 03 UN	G	 0915 PARAFUSO 5,5 X 65 01 UN	H
 0155 TAPA FURO 12MM AMENDGA 0171 TAPA FURO 13MM BRANCO 0140 TAPA FURO 12MM CARVALHO 08 UN	I		

Consulte nosso Guia de Usuário no Site: <http://nicioli.com.br/guia-do-usuario/>

Seq.	Ref.	Descricao_da_Peca	Description_of_Part	Descripcion_de_la_Parte	Comp.	Larg.	Qtd.
1	4954	BASE	BASE	BASE	200	500	1
2	5100	ESPELHO 15MM	MIRROR 15MM	ESPEJO 15MM	200	60	1
3	5102	ESPELHO 25MM	MIRROR 25MM	ESPEJO 25MM	200	60	1
4	4874	FUNDO	BOTTOM	FONDO	672	195	1
5	4956	LATERAL DIREITA	RIGHT SIDE	LAT DERECHA	665	500	1
6	4957	LATERAL ESQUERDA	LEFT SIDE	LAT IZQUIERDA	665	500	1
7	4955	PRATELEIRA	SHELF	ESTANTERÍA	500	170	1
8	5099	TAMPO 15MM	TOP 15MM	CUBIERTA 15MM	200	530	1
9	5101	TAMPO 25MM	TOP 25MM	CUBIERTA 25MM	200	530	1
10	4959	TRAVESSA FIXACAO	FRONT SUPPORT	TRAVESA TRASERA	170	56	1
11	4958	TRAVESSA FRONTAL	FRONT SUPPORT	TRAVESA FRONTAL	170	56	1

ATENÇÃO

Ao solicitar assistência, informe a referência da peça, o modelo e a cor do móvel corretamente.
Solicite a assistência diretamente à fábrica:
Tel: (43)33038392 E-mail: assistencia@nicioli.com

OBSERVAÇÕES INICIAIS

- Retire as peças da embalagem sem esfregar umas nas outras;
- Forre o chão com papelão ou similar;
- Procure identificar as peças do móvel e sua numeração antes de iniciar a montagem, para facilitar a própria montagem;
- A montagem deve ser feita com o móvel deitado;
- As peças devem ser parafusadas;
- Somente os fundos devem ser pregados;

CONSERVE SEU MÓVEL

- Limpar com pano levemente umedecido em água limpa;
- Nunca utilizar produtos químicos na limpeza (ex: álcool, desengordurantes, limpa vidros, etc.);
- Não expor à luz solar direta;
- Não arrastar mesmo que vazio;
- Não molhar;

ATTENTION

When requesting assistance, indicate the reference of the piece, the model and the color of the furniture correctly.
Request assistance directly to the factory:
Phone: + 55 43 33038392 e-mail: assistencia@nicioli.com

INITIAL OBSERVATIONS

Remove the parts from the packaging without rubbing each other
Cover the floor with cardboard or similar
Try to identify the pieces of furniture and their numbering before beginning the assembly process.
The assembly should be done with the furniture lying down
The pieces should be screwed
Only the backs should be nailed

CONSERVATION OF THE PRODUCT

Clean with a soft cloth with water.

Do not use Abrasive and chemical products or similar in cleaning
example: Alcohol, degreasers, glass cleaners, etc.
Do not expose to direct sunlight.
Do not drag the furniture.
Do not wet.

ATENCIÓN

Al solicitar asistencia, indique la referencia de la pieza el modelo y el color del mueble correctamente.
Solicite la asistencia directamente a la fábrica:
Tel: (43)33038392 E-mail: assistencia@nicioli.com

OBSERVACIONES INICIALES

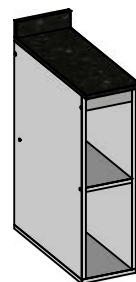
Retire las piezas del embalaje sin frotar una en la otra
Cubra el piso con cartón o similar
Trate de identificar las piezas del mueble y su numeración antes de empezar la montaje
El montaje debe ser hecho con el mueble acostado
Las piezas deben ser atornilladas
Solamente los fondos deben ser clavados

CONSERVACIÓN DEL PRODUCTO

Limpiar con un paño o bayeta suavemente humedecida con agua.

No utilizar Productos abrasivos, químicos en la limpieza. (ejemplo: alcohol, desengrasantes, limpiavidrios, etc);
No exponerlo a la luz solar directa.
No arrastrar el mueble, aunque esté vacío.
No mojar.

ASPECTO FINAL

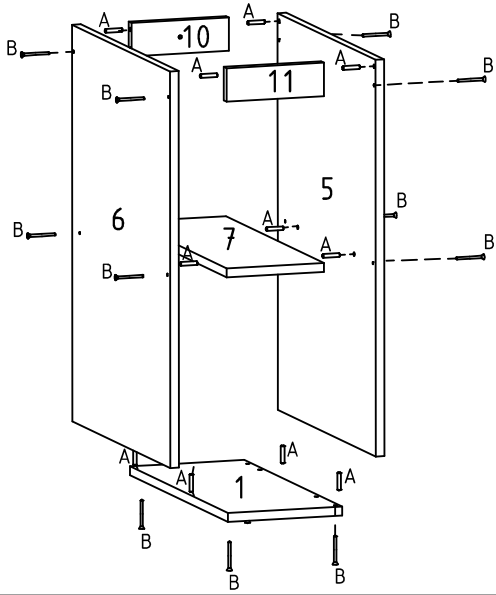


Medidas:
200 X 850 X 500



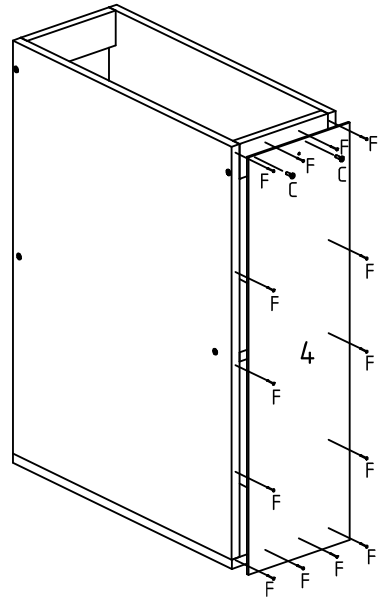
01

FIXAR A BASE, PRATELEIRA E TRAVESSAS NAS LATERAIS



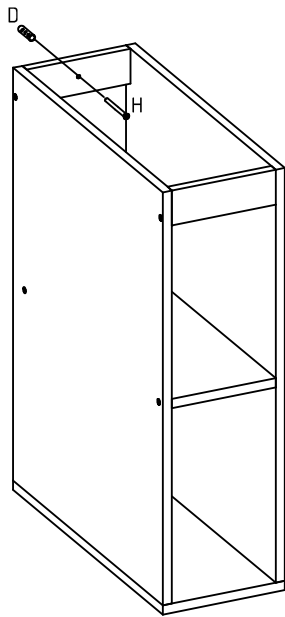
02

PREGAR FUNDO NO MÓVEL



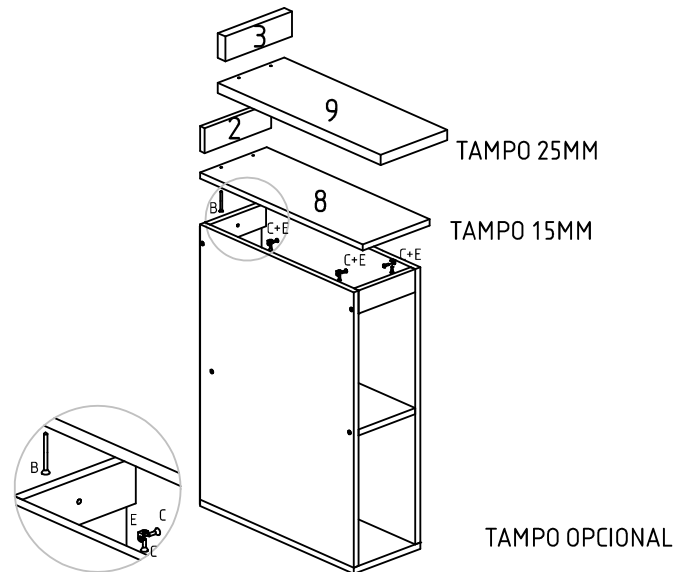
03

FIXAR MÓVEL NA PAREDE



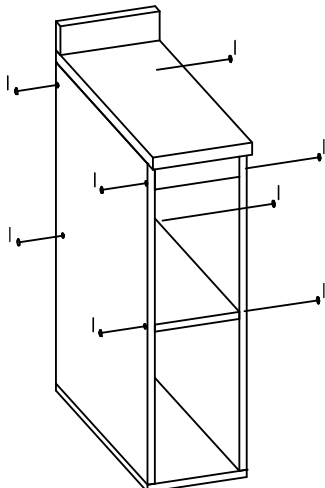
04

FIXAR TAMPO NO MÓVEL



05

INSERIR TAPA FUROS



ASPECTO FINAL

