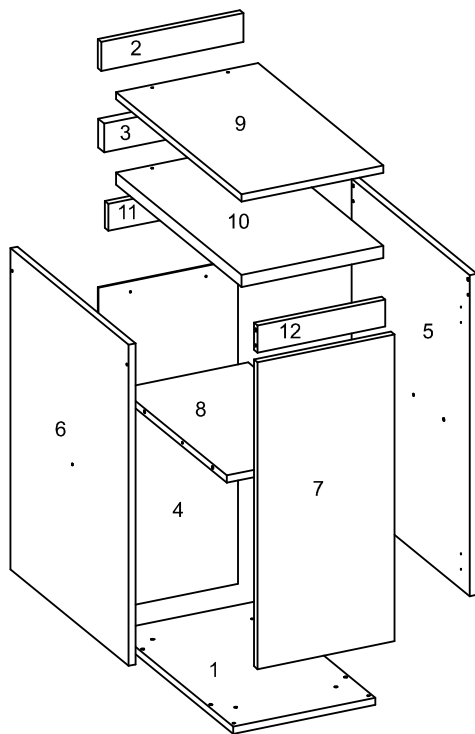


# Manual de Montagem

3101 MOD BALCAO 300 X 850 X 515 01 PTA



## 4901- KIT ACESSÓRIOS

	A		B
	C		D
	E		F
	G		H
	I		J
	K		L
	M		F N
	O		

### MEDIDAS COM TAMPO:

TAMPO 15MM: 300 X 865 X 530

TAMPO 25MM: 300 X 875 X 530

Seq.	Ref.	Descricao_da_Peca	Description_of_Part	Descripcion_de_la_Parte	Comp.	Larg.	Qtd.
1	4902	BASE INFERIOR	LOWER BASE	BASE INFERIOR	300	500	1
2	5068	ESPELHO 15MM	COVER WOOD	REPIZA CUBIERTA	300	60	1
3	5070	ESPELHO 25MM	COVER WOOD	REPIZA CUBIERTA	300	60	1
4	4819	FUNDO	BOTTOM	FONDO	672	295	1
5	4904	LATERAL DIREITA	LATERAL DERECHA	RIGHT SIDE	665	500	1
6	4879	LATERAL ESQUERDA	LEFT SIDE	LATERAL IZQUIERDA	665	500	1
7	5153	PORTA	DOOR	PUERTA	635	290	1
8	4903	PRATELEIRA	SHELF	ESTANTERÍA	450	270	1
9	5066	TAMPO 15MM	TOP 15MM	TOPO 15MM	300	530	1
10	5069	TAMPO 25MM	TOP 25MM	TOPO 25MM	300	530	1
11	4907	TRAVESSA FIXACAO	COVER WOOD	REPIZA CUBIERTA	270	56	1
12	4906	TRAVESSA FRONTAL	FRONT SUPPORT	TRAVESSA FRONTAL	270	56	1

### ATENÇÃO

Ao solicitar assistência, informe a referência da peça, o modelo e a cor do móvel corretamente.

Solicite a assistência diretamente à fábrica:

Tel: (43)33038392 E-mail: [assistencia@nicioli.com](mailto:assistencia@nicioli.com)

#### OBSERVAÇÕES INICIAIS

- Retire as peças da embalagem sem esfregar umas nas outras;

- Forre o chão com papelão ou similar;

- Procure identificar as peças do móvel e sua numeração antes de iniciar a montagem, para facilitar a própria montagem;

- A montagem deve ser feita com o móvel deitado;

- As peças devem ser parafusadas;

- Somente os fundos devem ser pregados;

#### CONSERVE SEU MÓVEL

- Limpar com pano levemente umedecido em água limpa;

- Nunca utilizar produtos químicos na limpeza

(ex: álcool, desengordurantes, limpa vidros, etc.);

- Não expor à luz solar direta;

- Não arrastar mesmo que vazio;

- Não molhar;

### ATTENTION

When requesting assistance, indicate the reference of the piece, the model and the color of the furniture correctly.

Request assistance directly to the factory:

Phone: +55 43 33038392 e-mail: [assistencia@nicioli.com](mailto:assistencia@nicioli.com)

#### INITIAL OBSERVATIONS

Remove the parts from the packaging without rubbing each other. Cover the floor with cardboard or similar.

Try to identify the pieces of furniture and their numbering before beginning the assembly process.

The assembly should be done with the furniture lying down.

The pieces should be screwed.

Only the backs should be nailed.

#### CONSERVATION OF THE PRODUCT

Clean with a soft cloth with water.

Do not use Abrasive and chemical products or similar in cleaning

example: Alcohol, degreasers, glass cleaners, etc.

Do not expose to direct sunlight.

Do not drag the furniture.

Do not wet.

### ATENCIÓN

Al solicitar asistencia, indique la referencia de la pieza el modelo y el color del mueble correctamente.

Solicite la asistencia directamente a la fábrica:

Tel: (43)33038392 E-mail: [assistencia@nicioli.com](mailto:assistencia@nicioli.com)

#### OBSERVACIONES INICIALES

Retire las piezas del embalaje sin frotar una en la otra. Cubra el piso con cartón o similar.

Trate de identificar las piezas del mueble y su numeración antes de empezar la montaje.

El montaje debe ser hecho con el mueble acostado.

Las piezas deben ser atornilladas.

Solamente los fondos deben ser clavados.

#### CONSERVACIÓN DEL PRODUCTO

Limpiar con un paño o bayeta suavemente humedecida con agua.

No utilizar Productos abrasivos, químicos en la limpieza.

(ejemplo: alcohol, desengrasantes, limpiavidrios, etc);

No exponerlo a la luz solar directa.

No arrastrar el mueble, aunque esté vacío.

No mojar.

### ASPECTO FINAL

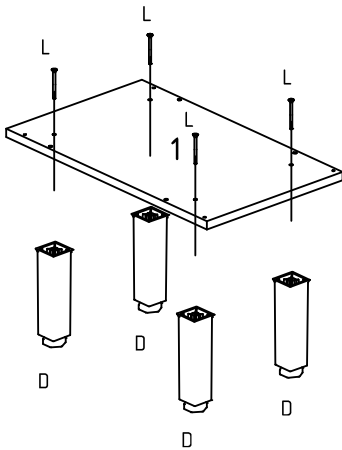


Medidas:  
300 X 850 X 515

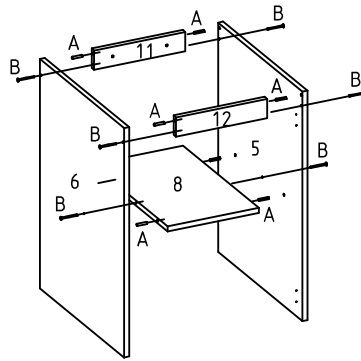


**01**

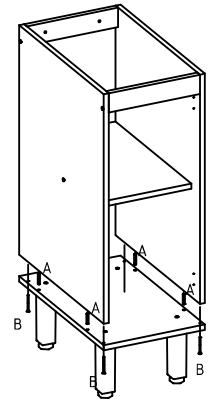
FIXAR PÉS NA BASE

**02**

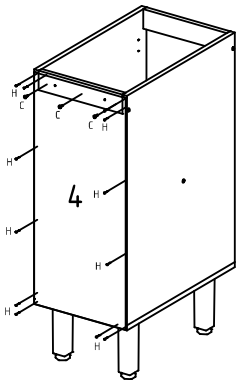
FIXAR PEÇAS 5 E 6 NAS PEÇAS 8, 11 E 12

**03**

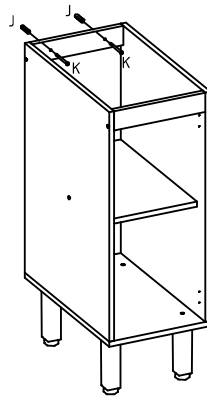
FIXAR MONTAGEM NA BASE COM PÉS

**04**

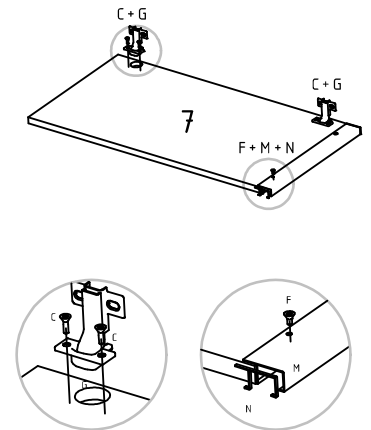
PREGAR FUNDO

**05**

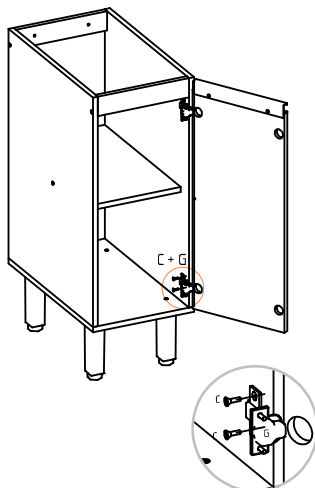
FIXAR MÓVEL NA PAREDE

**06**

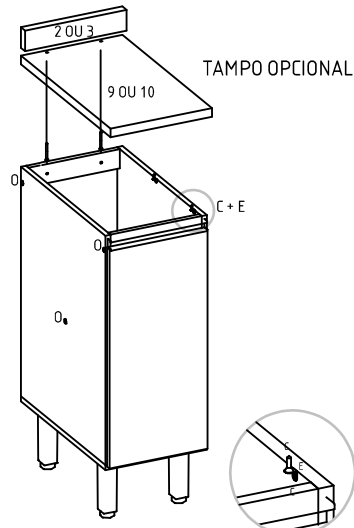
MONTAGEM DA PORTA

**07**

FIXAR PORTA NO MÓVEL

**08**

FIXAR TAMPO NO MÓVEL



ASPECTO FINAL

