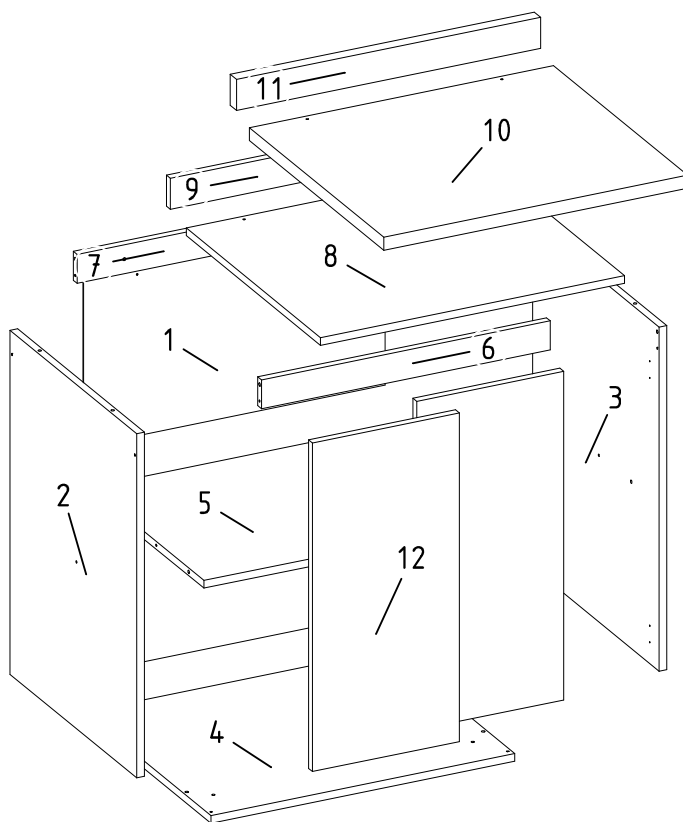


Manual de Montagem

3085 MOD BALCAO 600 X 850 X 515 02 PTAS



MEDIDAS COM TAMPO:
 TAMPO 15MM: 600 X 865 X 530
 TAMPO 25MM: 600 X 875 X 530

4915 - KIT ACESSÓRIOS

	A		B
	C		D
	E		F
	G		H
	I		J
	K		L
	M		N
	O		P

Seq.	Ref.	Descricao_da_Peca	Description_of_Part	Descripcion_de_la_Parte	Comp.	Larg.	Qtd.
1	4830	FUNDO	BOTTOM	FONDO	595	336	2
2	4879	LATERAL ESQUERDA	LEFT SIDE	LAT IZQUIERDA	665	500	1
3	4904	LATERAL DIREITA	RIGHT SIDE	LAT DERECHA	665	500	1
4	4916	BASE INFERIOR	BASE	BASE	600	500	1
5	4917	PRATELEIRA	SHELF	ESTANTERÍA	570	450	1
6	4918	TRAVESSA FRONTAL	FRONT SUPPORT	TRAVESA FRONTAL	570	56	1
7	4919	TRAVESSA FIXACAO	BACK SUPPORT	TRAVESA TRASERA	570	56	1
8	5075	TAMPO 15MM	TOP 15MM	TOPO 15MM	600	530	1
9	5076	ESPELHO 15MM	MIRROR 15MM	ESPEJO 15MM	600	60	1
10	5077	TAMPO 25MM	TOP 25MM	TOPO 25MM	600	530	1
11	5078	ESPELHO 25MM	MIRROR 25MM	ESPEJO 25MM	600	60	1
12	5153	PORTA	DOOR	PUERTA	635	290	2

ATENÇÃO

Ao solicitar assistência, informe a referência da peça, o modelo e a cor do móvel corretamente. Solicite a assistência diretamente à fábrica:

Tel. (43)33038392 E-mail: assistencia@nicioli.com

OBSERVAÇÕES INICIAIS

- Retire as peças da embalagem sem esfregar umas nas outras;
 - Forre o chão com papelão ou similar;
- Procure identificar as peças do móvel e sua numeração antes de iniciar a montagem, para facilitar a própria montagem;
 - A montagem deve ser feita com o móvel deitado;
 - As peças devem ser parafusadas;
 - Somente os fundos devem ser pregados;
- CONSERVE SEU MÓVEL**
- Limpar com pano levemente umedecido em água limpa;
 - Nunca utilizar produtos químicos na limpeza (ex: álcool, desengordurantes, limpa vidros, etc.);
 - Não expor à luz solar direta;
 - Não arrastar mesmo que vazio;
 - Não molhar;

ATTENTION

When requesting assistance, indicate the reference of the piece, the model and the color of the furniture correctly. Request assistance directly to the factory:

Phone: + 55 43 33038392 e-mail: assistencia@nicioli.com

INITIAL OBSERVATIONS

- Remove the parts from the packaging without rubbing each other
 - Cover the floor with cardboard or similar
- Try to identify the pieces of furniture and their numbering before beginning the assembly process.
 - The assembly should be done with the furniture lying down
 - The pieces should be screwed
 - Only the backs should be nailed
- CONSERVATION OF THE PRODUCT**
- Clean with a soft cloth with water.
- Do not use Abrasive and chemical products or similar in cleaning
 - example: Alcohol, degreasers, glass cleaners, etc.
 - Do not expose to direct sunlight.
 - Do not drag the furniture.
 - Do not wet.

ATENCIÓN

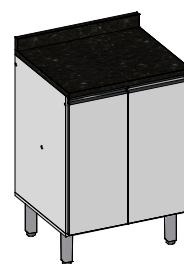
Al solicitar asistencia, indique la referencia de la pieza el modelo y el color del mueble correctamente. Solicite la asistencia directamente a la fábrica:

Tel: (43)33038392 E-mail: assistencia@nicioli.com

OBSERVACIONES INICIALES

- Retire las piezas del embalaje sin frotar una en la otra
 - Cubra el piso con cartón o similar
- Trate de identificar las piezas del mueble y su numeración antes de empezar la montaje
 - El montaje debe ser hecho con el mueble acostado
 - Las piezas deben ser atornilladas
 - Solamente los fondos deben ser clavados
- CONSERVACIÓN DEL PRODUCTO**
- Limpiar con un paño o bayeta suavemente humedecida con agua.
- No utilizar Productos abrasivos, químicos en la limpieza. (ejemplo: alcohol, desengrasantes, limpiavidrios, etc);
 - No exponerlo a la luz solar directa.
 - No arrastrar el mueble, aunque esté vacío.
 - No mojar.

ASPECTO FINAL

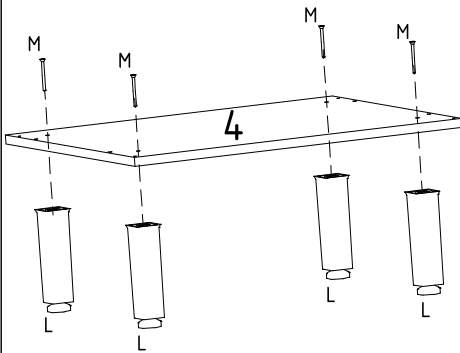


Medidas:
600 X 850 X 515

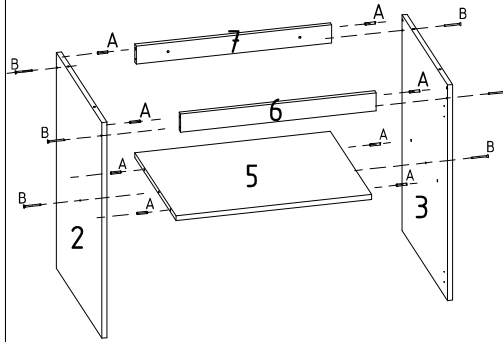


01

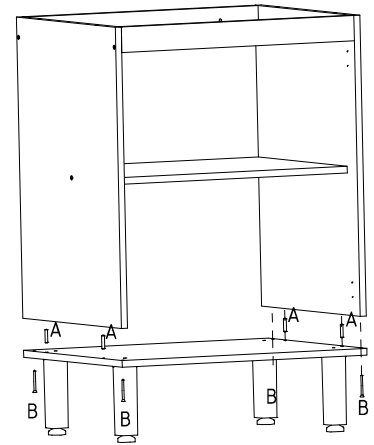
FIXAR PÉS NA BASE

**02**

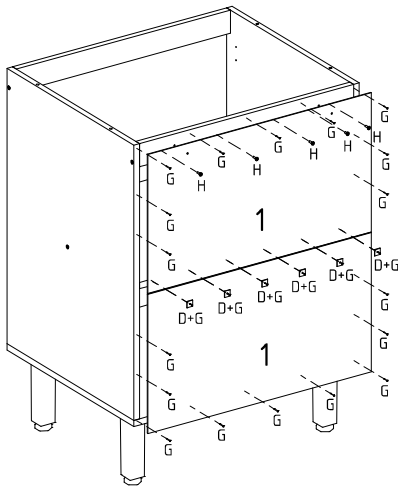
FIXAR PEÇAS 5, 6 E 7 NAS LATERAIS

**03**

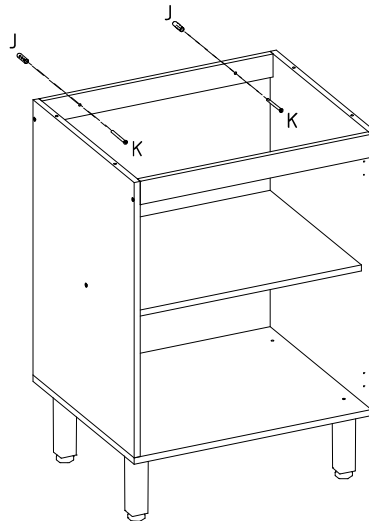
FIXAR BASE NO MÓVEL

**04**

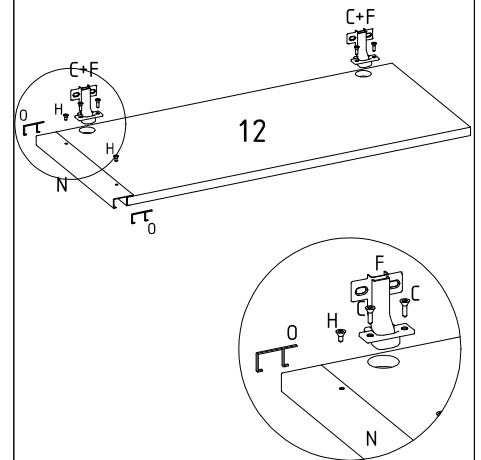
PREGAR FUNDOS NO MÓVEL

**05**

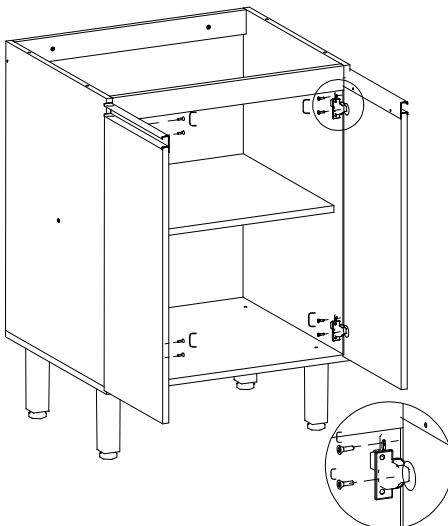
FIXAR MÓVEL NA PAREDE

**06**

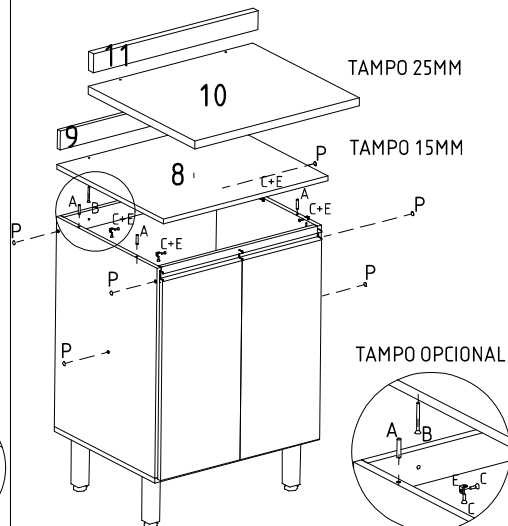
MONTAGEM DA PORTA

**07**

FIXAR PORTA NO MÓVEL

**08**

FIXAR TAMPO E INSERIR TAPA FUROS



ASPECTO FINAL

