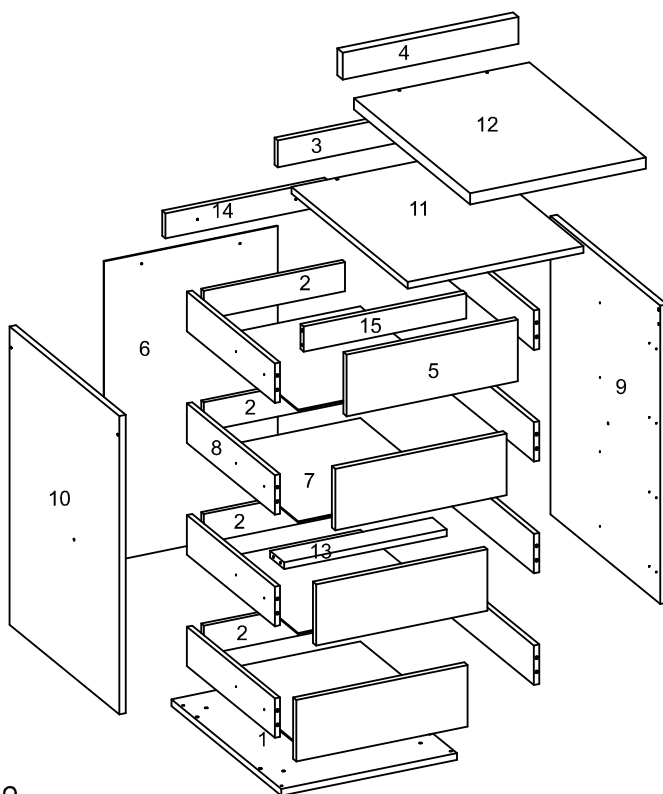


Manual de Montagem

3084 MOD BALCAO 400 X 850 X 515 04 GAVETAS



MEDIDAS COM TAMPO

TAMPO 15MM: 400 X 865 X 530

TAMPO 25MM: 400 X 875 X 530

Seq.	Ref.	Descricao_da_Peca	Description_of_Part	Descripcion_de_la_Parte	Comp.	Larg.	Qtd.
1	4909	BASE	BASE	BASE	400	500	1
2	4886	CONTRA FUNDO	BIG BACK DRAWER	FONDO CAJON	321	65	4
3	5072	ESPELHO 15MM	MIRROR 15MM	ESPEJO 15MM	400	60	1
4	5074	ESPELHO 25MM	COVER WOOD	REPIZA CUBIERTA	400	60	1
5	5169	FRENTE DE GAVETA	FRONT OF DRAWER	FRENTE DE CAJÓN	390	137	4
6	4825	FUNDO	BOTTOM	FONDO	672	395	1
7	4888	FUNDO DE GAVETA	DRAWER BOTTOM	FONDO DE CAJÓN	343	404	4
8	4880	LATERAL DE GAVETA	DRAWER SIDE	LAT DE CAJÓN GRANDE	400	88	8
9	4913	LATERAL DIREITA	RIGHT SIDE	LAT DERECHA	665	500	1
10	4914	LATERAL ESQUERDA	LEFT SIDE	LAT IZQUIERDA	665	500	1
11	5071	TAMPO 15MM	TOPO 15MM	CUBEIRTA 15MM	400	530	1
12	5073	TAMPO 25MM	TOPO 25MM	CUBEIRTA 25MM	400	530	1
13	4884	TRAVA DO GAVETEIRO	DRAWER LATCH	PESTILLO DE CAJÓN	370	65	1
14	4911	TRAVESSA FIXACAO	COVER WOOD	TRAVESA TRASERA	370	56	1
15	4905	TRAVESSA FRONTAL	FRONT SUPPORT	TRAVESA FRONTAL	370	56	1

4912 - KIT ACESSÓRIOS

	A		B
	C		D
	E		F
	G		H
	I		J
	K		L
	M		N
	O		P

ATENÇÃO

Ao solicitar assistência, informe a referência da peça, o modelo e a cor do móvel corretamente. Solicite a assistência diretamente à fábrica: Tel. (43)33038392 E-mail: assistencia@nicioli.com

OBSERVAÇÕES INICIAIS

- Retire as peças da embalagem sem esfregar umas nas outras;
 - Forre o chão com papelão ou similar;
- Procure identificar as peças do móvel e sua numeração antes de iniciar a montagem, para facilitar a própria montagem;
 - A montagem deve ser feita com o móvel deitado;
 - As peças devem ser parafusadas;
 - Somente os fundos devem ser pregados;
- CONSERVE SEU MÓVEL**
- Limpar com pano levemente umedecido em água limpa;
 - Nunca utilizar produtos químicos na limpeza (ex: álcool, desengordurantes, limpa vidros, etc.);
 - Não expor à luz solar direta;
 - Não arrastar mesmo que vazio;
 - Não molhar;

ATTENTION

When requesting assistance, indicate the reference of the piece, the model and the color of the furniture correctly. Request assistance directly to the factory: Phone: + 55 43 33038392 e-mail: assistencia@nicioli.com

INITIAL OBSERVATIONS

- Remove the parts from the packaging without rubbing each other. Cover the floor with cardboard or similar. Try to identify the pieces of furniture and their numbering before beginning the assembly process. The assembly should be done with the furniture lying down. The pieces should be screwed. Only the backs should be nailed.
- CONSERVATION OF THE PRODUCT**
- Clean with a soft cloth with water.
- Do not use Abrasive and chemical products or similar in cleaning example: Alcohol, degreasers, glass cleaners, etc. Do not expose to direct sunlight. Do not drag the furniture. Do not wet.

ATENCIÓN

Al solicitar asistencia, indique la referencia de la pieza el modelo y el color del mueble correctamente. Solicite la asistencia directamente a la fábrica: Tel: (43)33038392 E-mail: assistencia@nicioli.com

OBSERVACIONES INICIALES

- Retire las piezas del embalaje sin frotar una en la otra. Cubra el piso con cartón o similar. Trate de identificar las piezas del mueble y su numeración antes de empezar la montaje. El montaje debe ser hecho con el mueble acostado. Las piezas deben ser atornilladas. Solamente los fondos deben ser clavados.
- CONSERVACIÓN DEL PRODUCTO**
- Limpiar con un paño o bayeta suavemente humedecida con agua.
- No utilizar Productos abrasivos, químicos en la limpieza. (ejemplo: alcohol, desengrasantes, limpiavidrios, etc);
- No exponerlo a la luz solar directa.
- No arrastrar el mueble, aunque esté vacío.
- No mojar.

ASPECTO FINAL

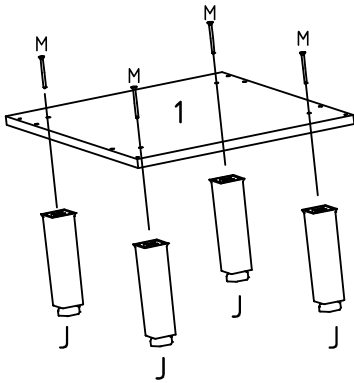


Medidas:
400 X 850 X 515

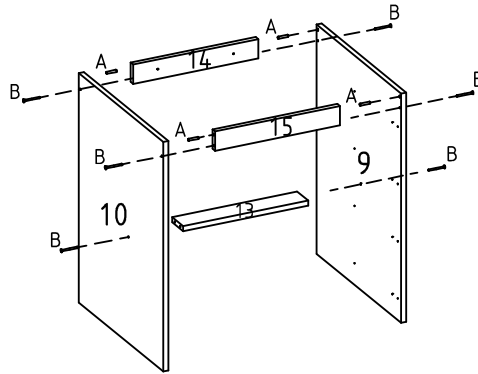


01

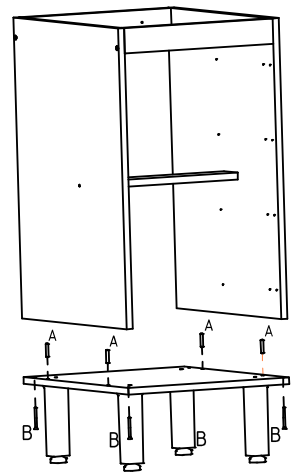
FIXAR PÉS NA BASE

**02**

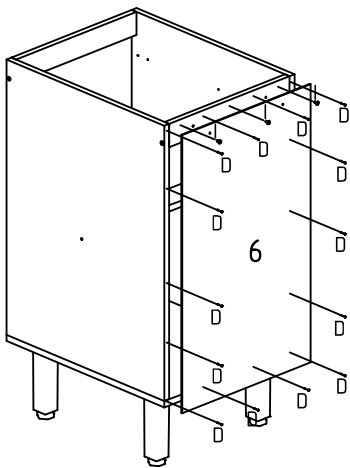
FIXAR AS PEÇAS 13, 14 E 15 NAS LATERAIS

**03**

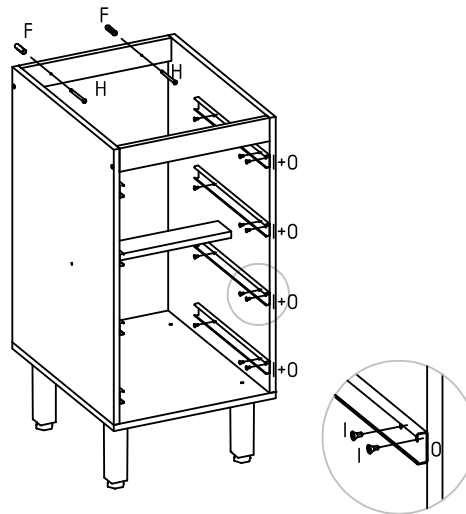
FIXAR MONTAGEM NA BASE COM PÉS

**04**

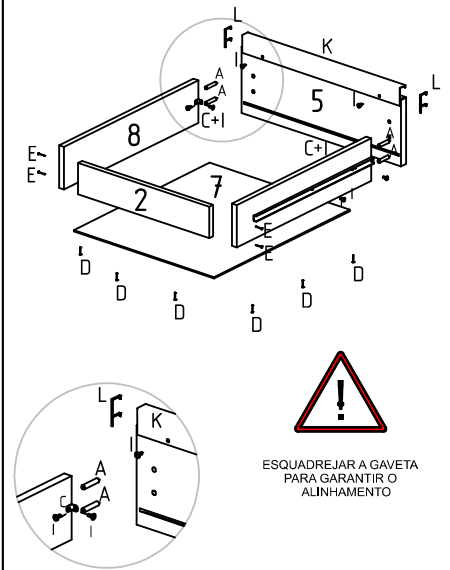
PREGAR FUNDO NO MÓVEL

**05**

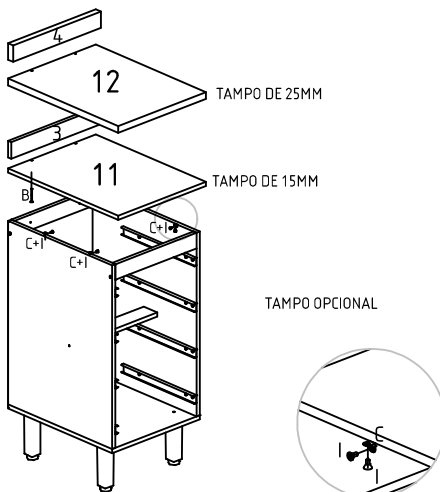
INSERIR CORREDIÇAS E FIXAR MÓVEL NA PAREDE

**06**

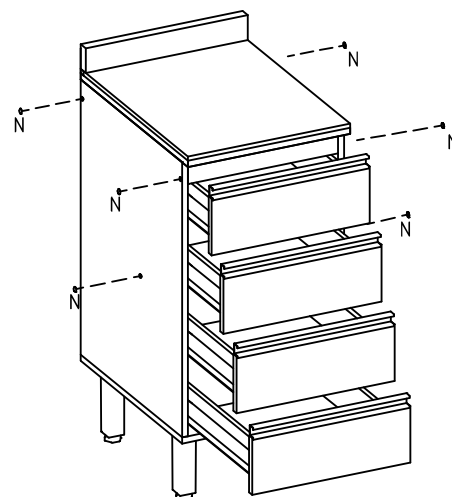
MONTAGEM DAS GAVETAS

**07**

FIXAR TAMPO NO MÓVEL

**08**

ENCAIXAR GAVETAS E INSERIR TAPA FUROS



ASPECTO FINAL

