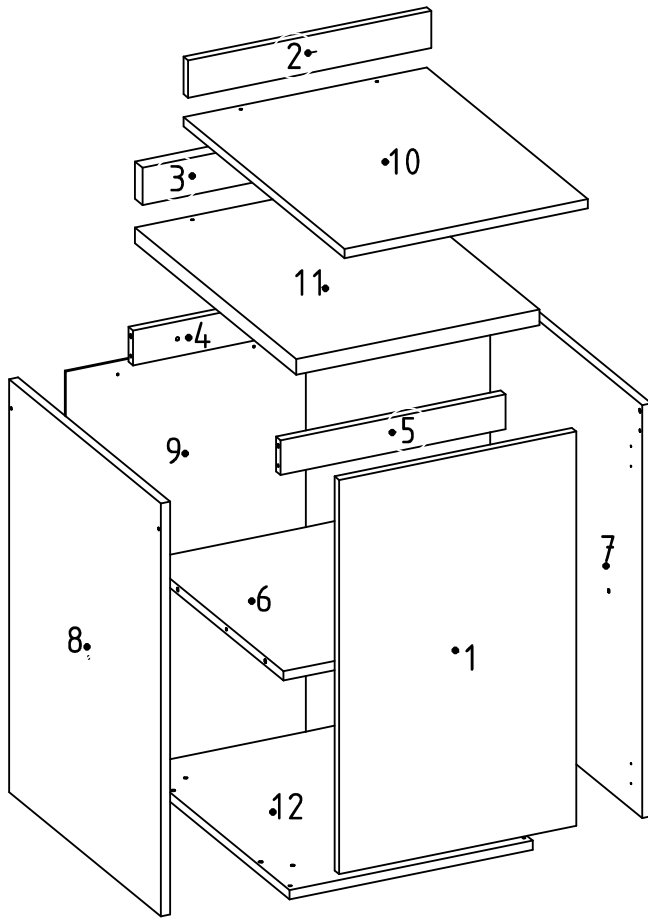


3081 MOD BALCAO 400 X 850 X 515 01 PTA



4908 KIT ACESSÓRIOS

	A		B
	C		D
	E		F
	G		H
	I		J
	K		L
	M		N
	O		P
	Q		R

Seq.	Ref.	Descricao_da_Peca	Description_of_Part	Descripcion_de_la_Parte	Comp.	Larg.	Qtd.
1	5135	PORTA	DOOR	PUERTA	635	390	1
2	5072	ESPELHO 15MM	MIRROR 15MM	ESPEJO 15MM	400	60	1
3	5074	ESPELHO 25MM	MIRROR 25MM	ESPEJO 25MM	400	60	1
4	4911	TRAVESSA FIXACAO	COVER WOOD	REPIZA CUBIERTA	370	56	1
5	4905	TRAVESSA FRONTAL	FRONT SUPPORT	TRAVESSA FRONTAL	370	56	1
6	4910	PRATELEIRA	SHELF	ESTANTERÍA	450	370	1
7	4904	LATERAL DIREITA	RIGHT SIDE	LATERAL DERECHA	665	500	1
8	4879	LATERAL ESQUERDA	LEFT SIDE	LATERAL IZQUIERDA	665	500	1
9	4825	FUNDO	BOTTOM	FONDO	672	395	1
10	5071	TAMPO 15MM	TOP 15MM	TOPO 15MM	400	530	1
11	5073	TAMPO 25MM	TOP 25MM	TOPO 25MM	400	530	1
12	4909	BASE INFERIOR	LOWER BASE	BASE INFERIOR	400	500	1

INSTRUÇÃO DE LIMPEZA E CONSERVAÇÃO DO PRODUTO

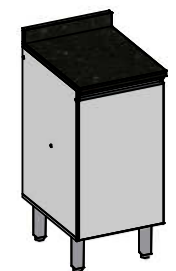
Limpar com pano macio levemente umedecido em água.

Não utilizar:
Produtos abrasivos e químicos (saponáceos, esponja de aço ou similares.)
(álcool, desengordurantes, limpa vidros, etc.)

Não arrastar o móvel, mesmo que esteja vazio.
Não molhar.
Não expor à luz solar direta.

ATENÇÃO Produto sensível a riscos e materiais cortantes.

ASPECTO FINAL



Medidas:
400 X 850 X 515

ATENÇÃO

Ao solicitar assistência, informe a referência da peça, o modelo e a cor do móvel corretamente.
Solicite a assistência diretamente à fábrica:
Tel.: (43) 3303 8322 Fax.: (43) 3303 8399
e-mail: assistencia@nicioli.com.br

CONSERVE SEU MÓVEL

- Nunca utilize produtos químicos na limpeza (ex: álcool, desengordurantes, limpa vidros, etc.);
- Não expor à luz solar direta;
- Não molhar;
- Limpar com pano levemente umedecido em água limpa;
- Não arrastar mesmo que vazio

OBSERVAÇÕES INICIAIS

- Retire as peças da embalagem sem esfregar uma na outra;
- Forne o chão com papelão ou similar;
- Procure identificar as peças do móvel e sua numeração antes de iniciar a montagem, para facilitar a própria montagem;
- A montagem deve ser feita com o móvel deitado;
- As peças devem ser parafusadas;
- Somente os forros traseiros devem ser pregados

ATTENTION

When requesting technical support, inform the reference of the piece, the model and the color of the furniture correctly.
Shopkeeper request the technical support directly to the fabric:
Phone: +55 (43) 3303 8321 Fax: +55 (43) 3303 8399
e-mail: assistencia@nicioli.com.br

CARE WITH CLEANING

- Don't use chemical products in the cleaning (ex.: Alcohol, detergent, clean glasses, etc.);
- Don't expose to the direct solar light;
- Don't wet;
- Clean with cloth slightly moistened;
- Don't drag the furniture, even if emptiness.

ASSEMBLING INSTRUCTIONS

- Take the pieces of the box without scratching one against the other;
- Cover the floor with cardboard or similar;
- Try to identify the pieces of the furniture and its numbering before beginning the assembly to facilitate the own assembly;
- The assembly should be made with the furniture lying down;
- The pieces should be screwed;
- Only the back lining should be nailed.

ATENCIÓN

Al solicitar asistencia, informe la referencia de pieza, el modelo y el color del mueble correctamente.
Solicite la asistencia directamente a fábrica:
Tel.: +55 (43) 3303 8321 Fax.: +55 (43) 3303 8399
e-mail: assistencia@nicioli.com.br

CONSERVE SU MUEBLE

- Jamás utilice productos químicos en la limpieza (ex: alcohol, desengrasantes, limpa vidros, etc.);
- No exponga en la luz solar directamente;
- No echar agua;
- Limpiar con paño levemente humedecido en agua limpia;
- No arrastrar, mismo que vacío.

OBSERVACIONES INICIALES

- Retire las piezas del embalaje sin estregar una en otra;
- Forne el piso con cartón o similar;
- Procure identificar las piezas del mueble y su numeración antes de iniciar el montaje, para facilitar el propio montaje;
- El montaje debe ser hecho con el mueble acostado;
- Las piezas deben ser atornilladas;
- Solamente los forros detrás deben ser pegados.

Data de lançamento: 25/08/2020
Versão: -

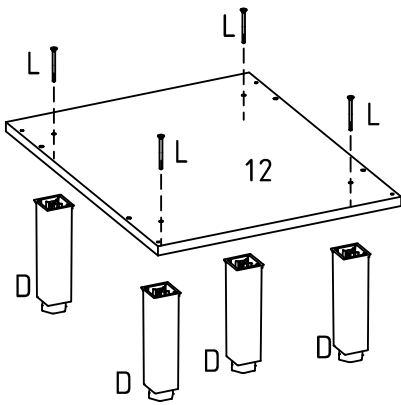
Data da última revisão: 25/08/2020
Revisão: -



Consulte nosso Guia de Usuário no Site: <http://nicioli.com/guia-do-usuario/>

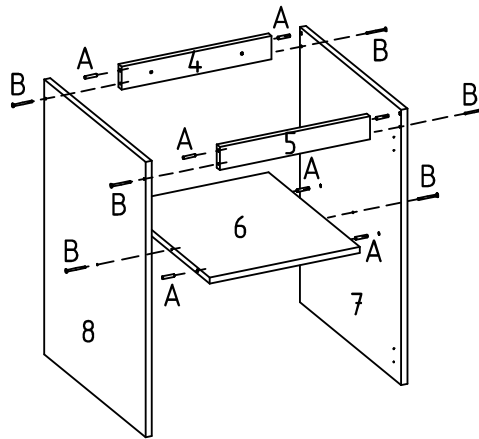
01

FIXAR OS PÉS NA BASE



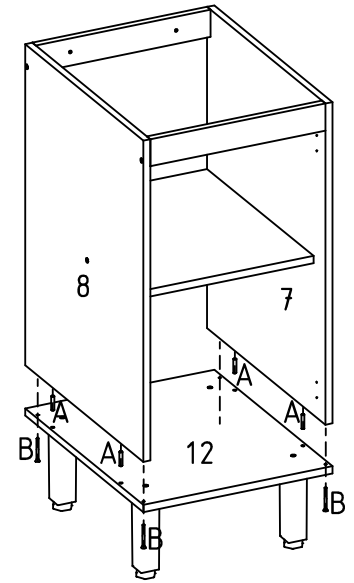
02

FIXAR AS PEÇAS 4, 5, 6, 7 E 8



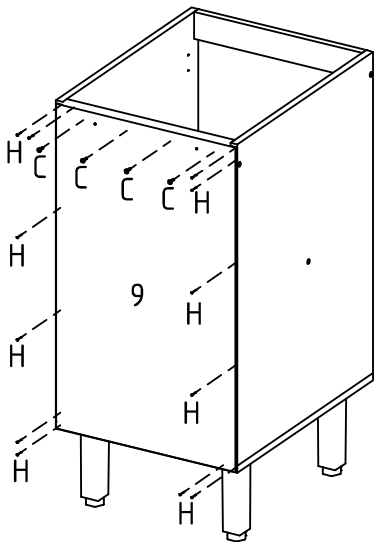
03

FIXAR A BASE COM PÉS NO MÓVEL



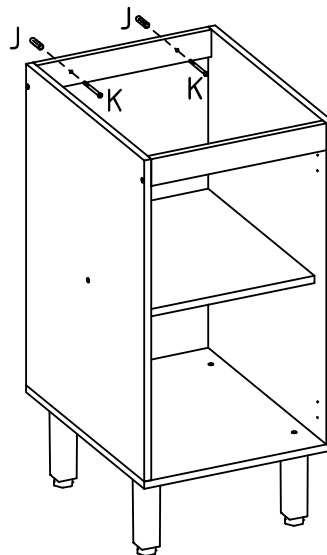
04

PREGAR O FUNDO



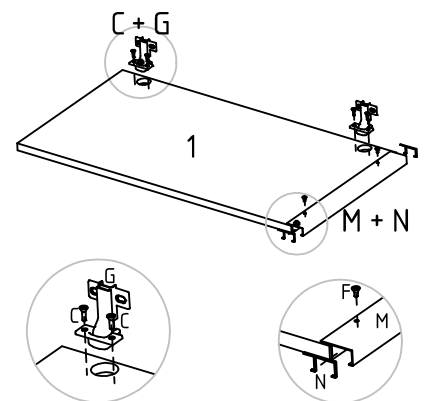
05

FIXAR O MÓVEL NA PAREDE



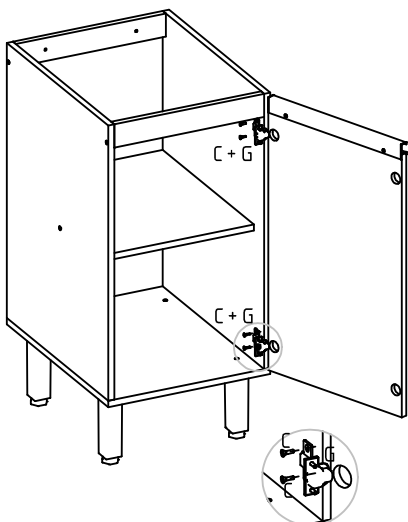
06

MONTAGEM DA PORTA



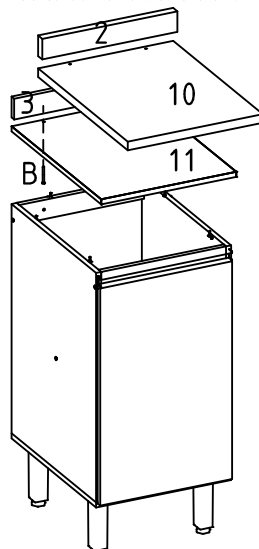
07

FIXAR A PORTA NO MÓVEL



08

FIXAR O TAMPO NO MÓVEL



ASPECTO FINAL

