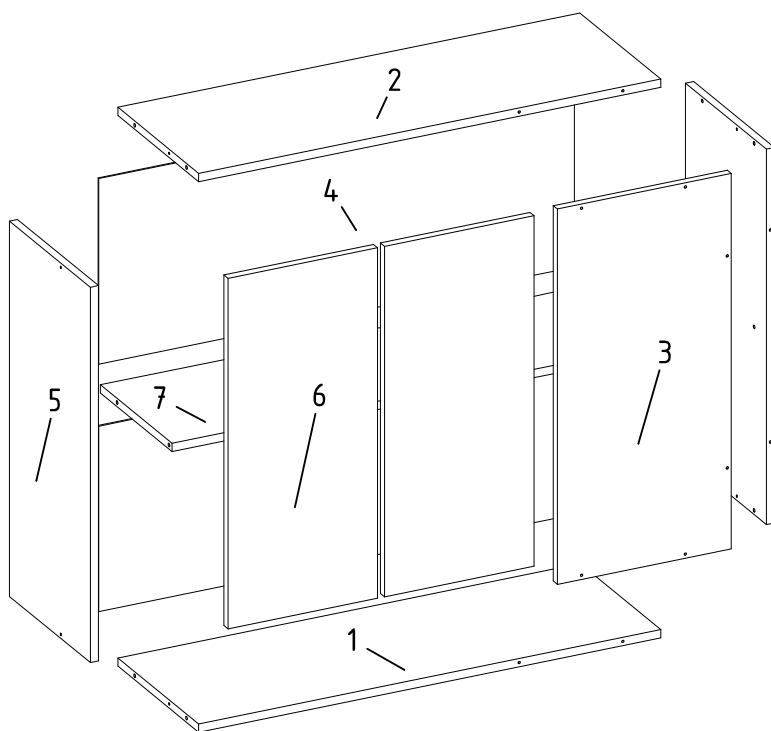


Manual de Montagem

3070 MOD AEREO 885 X 680 X 314 CANTO RETO



4864 - KIT ACESSÓRIOS

	A		B
	C		D
	E		F
	G		H
	I		J
	K		L
	M		F N
	O		

Consulte nosso Guia de Usuário no Site: <http://nicioli.com/guia-do-usuario/>

Seq.	Ref.	Descricao_da_Peca	Description_of_Part	Descripcion_de_la_Parte	Comp.	Larg.	Qtd.
1	4866	BASE	BASE	BASE	855	299	1
2	4865	CHAPEU	NICHE BASE	BASE NICHÓ	855	299	1
3	4868	CONTRA FRENTE	FRONT SUPPORT	CONTRA FRENTE	680	322	1
4	4869	FUNDO	BOTTOM	FONDO	880	336	2
5	4802	LATERAL DIR ESQ.	RIGHT/LEFT SIDE	LAT DER/IZQ	680	299	2
6	7846	PORTA	COUNTER DOOR	PUERTA BALCÓN	635	276	2
7	4867	PRATELEIRA	SHELF	ESTANTERÍA	855	265	1

ATENÇÃO

Ao solicitar assistência, informe a referência da peça, o modelo e a cor do móvel corretamente. Solicite a assistência diretamente à fábrica:
Tel. (43)33038392 E-mail: assistencia@nicioli.com

OBSERVAÇÕES INICIAIS

- Retire as peças da embalagem sem esfregar umas nas outras;
 - Forre o chão com papelão ou similar;
- Procure identificar as peças do móvel e sua numeração antes de iniciar a montagem, para facilitar a própria montagem;
 - A montagem deve ser feita com o móvel deitado;
 - As peças devem ser parafusadas;
 - Somente os fundos devem ser pregados;
- CONSERVE SEU MÓVEL**
- Limpar com pano levemente umedecido em água limpa;
 - Nunca utilizar produtos químicos na limpeza (ex: álcool, desengordurantes, limpa vidros, etc.);
 - Não expor à luz solar direta;
 - Não arrastar mesmo que vazio;
 - Não molhar;

ATTENTION

When requesting assistance, indicate the reference of the piece, the model and the color of the furniture correctly. Request assistance directly to the factory:
Phone: + 55 43 33038392 e-mail: assistencia@nicioli.com

INITIAL OBSERVATIONS

- Remove the parts from the packaging without rubbing each other
 - Try to identify the pieces of furniture and their numbering before beginning the assembly process.
 - The assembly should be done with the furniture lying down
 - The pieces should be screwed
 - Only the backs should be nailed
- CONSERVATION OF THE PRODUCT**
- Clean with a soft cloth with water.
- Do not use Abrasive and chemical products or similar in cleaning
 - example: Alcohol, degreasers, glass cleaners, etc.
 - Do not expose to direct sunlight.
 - Do not drag the furniture.
 - Do not wet.

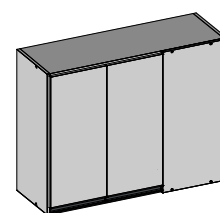
ATENCIÓN

Al solicitar asistencia, indique la referencia de la pieza el modelo y el color del mueble correctamente. Solicite la asistencia directamente a la fábrica:
Tel: (43)33038392 E-mail: assistencia@nicioli.com

OBSERVACIONES INICIALES

- Retire las piezas del embalaje sin frotar una en la otra
 - Cubra el piso con cartón o similar
- Trate de identificar las piezas del mueble y su numeración antes de empezar la montaje
 - El montaje debe ser hecho con el mueble acostado
 - Las piezas deben ser atornilladas
 - Solamente los fondos deben ser clavados
- CONSERVACIÓN DEL PRODUCTO**
- Limpiar con un paño o bayeta suavemente humedecida con agua.
- No utilizar Productos abrasivos, químicos en la limpieza. (ejemplo: alcohol, desengrasantes, limpiavidrios, etc);
 - No exponerlo a la luz solar directa.
 - No arrastrar el mueble, aunque esté vacío.
 - No mojar.

ASPECTO FINAL

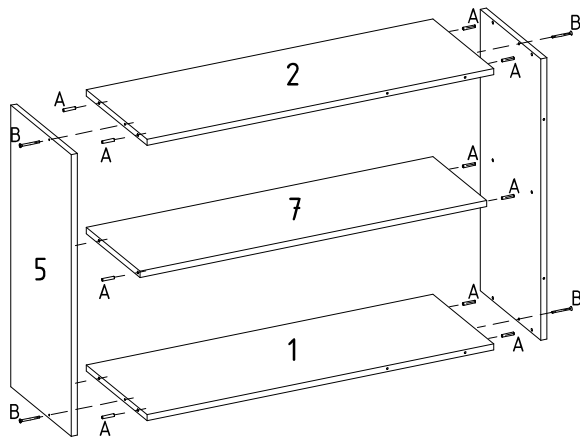


Medidas:
885 X 680 X 314



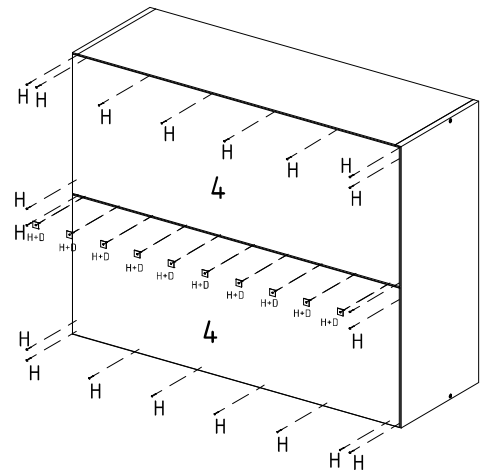
01

FAZER MONTAGEM DAS PEÇAS 1, 2, 7 E 5



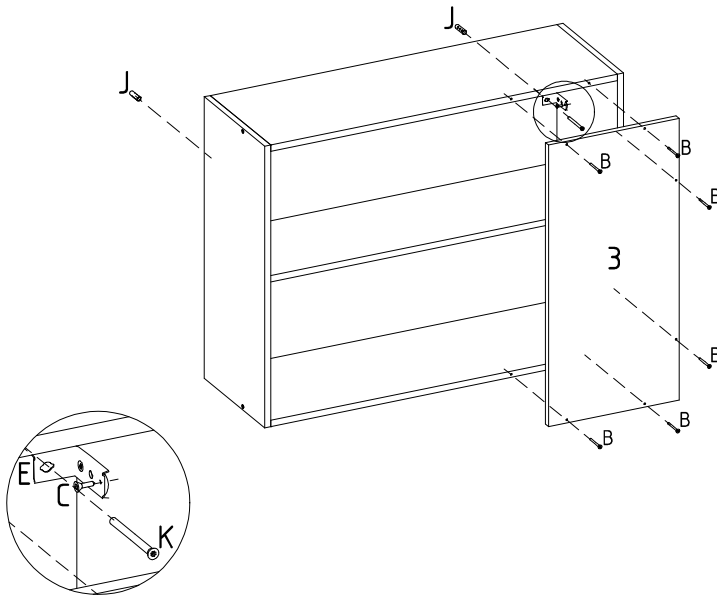
02

PREGAR FUNDOS



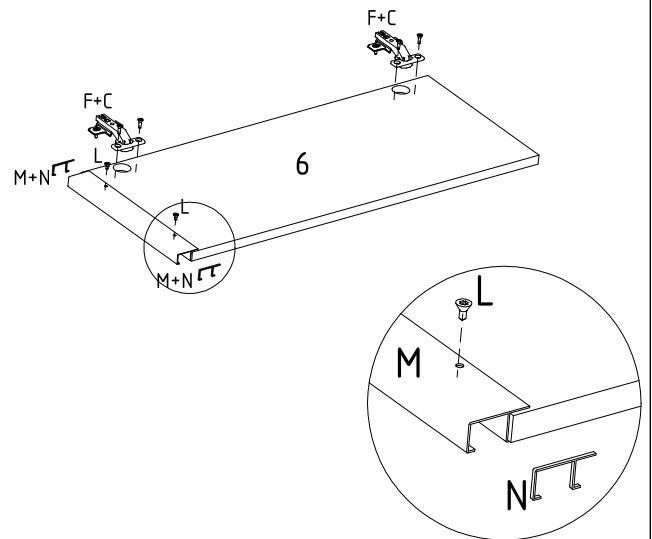
03

FIXAR CONTRA FRENTE E FIXAR O MÓVEL NA PAREDE



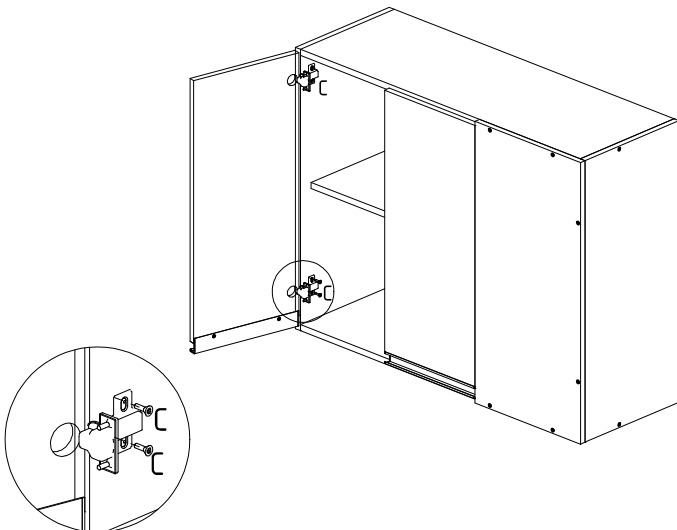
04

MONTAGEM DA PORTA



05

MONTAR PORTA NO MÓVEL



ASPECTO FINAL

