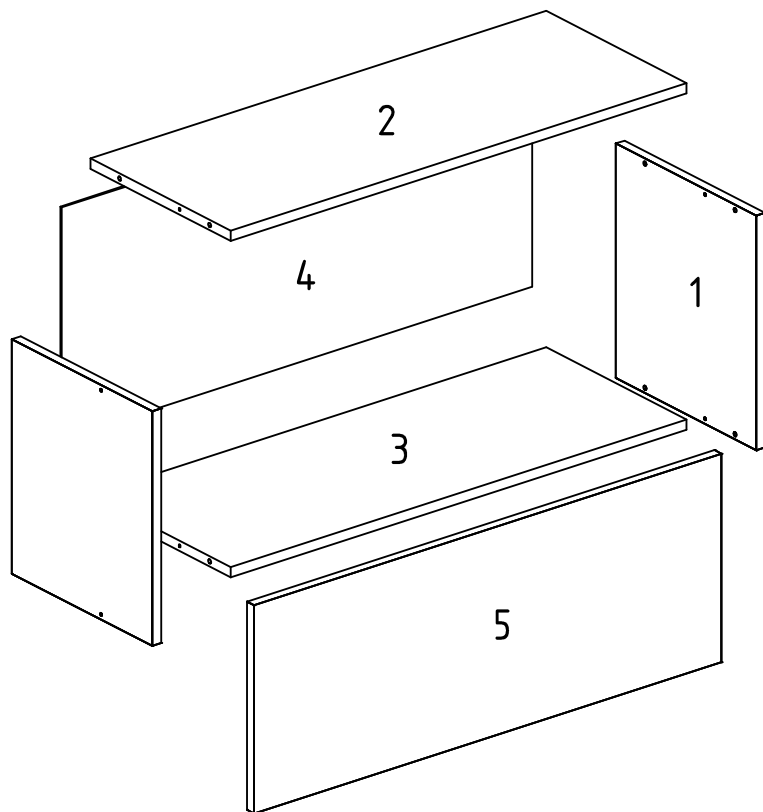


Manual de Montagem

3059 MOD AEREO 800 X 340 X 314 BASCULANTE



4854 - KIT ACESSÓRIOS

0036 CAVILHA 06 X 30 08 UN	A	0914 PARAFUSO 4,0 X 45 04 UN	B
0913 PARAFUSO 3,5 X 14 12 UN	C	0004 BUCHSA 08 MM 02 UN	D
0074 CANTONEIRA METALICA 0026 CAPA PLASTICA AMENDOA 0027 CAPA PLASTICA BRANCA 0028 CAPA PLASTICA CARVALHO 02 UN	E	0907 PARAFUSO 4,0 X 25 03 UN	F
606 DOBRADICA 07 UN 661 CALCO DOBRADICA 5MM	G	0600 PREGO 09 X 09 14 UN	H
0850 PUXADOR PERFIL 786 ANODIZADO 0875 PUXADOR PERFIL 786 CHAMPAGNE 01 UN	I	0078 PISTÃO A GÁS 80N 01 UN	J
0915 PARAFUSO 5,5 X 65 02 UN	K	0912 PARAFUSO 3,5 X 12MM 03 UN	L
0080 PONTEIRA DO PUXADOR ANODIZADO 0082 PONTEIRA DO PUXADOR CHAMPAGNE 02 UN	M	0155 TAPA FURO AMENDOA 0171 TAPA FURO BRANCO 0140 TAPA FURO CARVALHO 04 UN	N

Consulte nosso Guia de Usuário no Site: <http://nicioli.com/guia-do-usuario/>

Seq.	Ref.	Descricao_da_Peca	Description_of_Part	Descripcion_de_la_Parte	Comp.	Larg.	Qtd.
1	4829	LATERAL DIR ESQ	RIGHT/LEFT SIDE	LAT DER/IZQ	340	299	2
2	4855	CHAPEU	NICHE BASE	BASE NICH0	770	299	1
3	4856	BASE	BASE	BASE	770	299	1
4	4857	FUNDO	BOTTOM	FONDO	795	336	1
5	5151	PORTA	DOOR	PUERTA	302	790	1

ATENÇÃO

Ao solicitar assistência, informe a referência da peça, o modelo e a cor do móvel corretamente. Solicite a assistência diretamente à fábrica:
Tel. (43)33038392 E-mail: assistencia@nicioli.com

OBSERVAÇÕES INICIAIS

- Retire as peças da embalagem sem esfregar umas nas outras;
- Forre o chão com papelão ou similar;
- Procure identificar as peças do móvel e sua numeração antes de iniciar a montagem, para facilitar a própria montagem;

- A montagem deve ser feita com o móvel deitado;
- As peças devem ser parafusadas;
- Somente os fundos devem ser pregados;

CONSERVE SEU MÓVEL

- Limpar com pano levemente umedecido em água limpa;
- Nunca utilizar produtos químicos na limpeza (ex: álcool, desengordurantes, limpa vidros, etc.);
- Não expor à luz solar direta;
- Não arrastar mesmo que vazio;
- Não molhar;

ATTENTION

When requesting assistance, indicate the reference of the piece, the model and the color of the furniture correctly. Request assistance directly to the factory:

Phone: + 55 43 33038392 e-mail: assistencia@nicioli.com

INITIAL OBSERVATIONS

- Remove the parts from the packaging without rubbing each other
- Cover the floor with cardboard or similar
- Try to identify the pieces of furniture and their numbering before beginning the assembly process.

- The assembly should be done with the furniture lying down
- The pieces should be screwed
- Only the backs should be nailed

CONSERVATION OF THE PRODUCT

- Clean with a soft cloth with water.
- Do not use Abrasive and chemical products or similar in cleaning example: Alcohol, degreasers, glass cleaners, etc.
- Do not expose to direct sunlight.
- Do not drag the furniture.
- Do not wet.

ATENCIÓN

Al solicitar asistencia, indique la referencia de la pieza el modelo y el color del mueble correctamente. Solicite la asistencia directamente a la fábrica:

Tel: (43)33038392 E-mail: assistencia@nicioli.com

OBSERVACIONES INICIALES

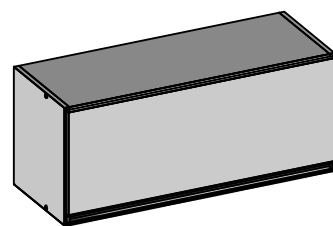
- Retire las piezas del embalaje sin frotar una en la otra
- Cubra el piso con cartón o similar
- Trate de identificar las piezas del mueble y su numeración antes de empezar la montaje

- El montaje debe ser hecho con el mueble acostado
- Las piezas deben ser atornilladas
- Solamente los fondos deben ser clavados

CONSERVACIÓN DEL PRODUCTO

- Limpiar con un paño o bayeta suavemente humedecida con agua.
- No utilizar Productos abrasivos, químicos en la limpieza. (ejemplo: alcohol, desengrasantes, limpiavidrios, etc);
- No exponerlo a la luz solar directa.
- No arrastrar el mueble, aunque esté vacío.
- No mojar.

ASPECTO FINAL

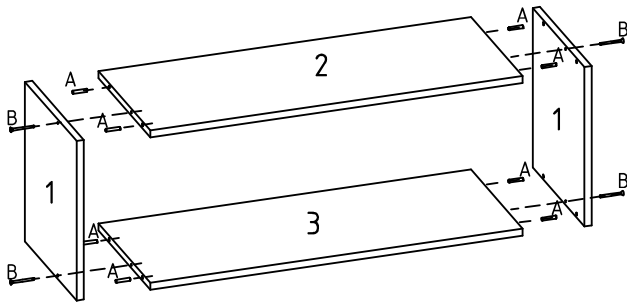


Medidas:
800 X 340 X 314



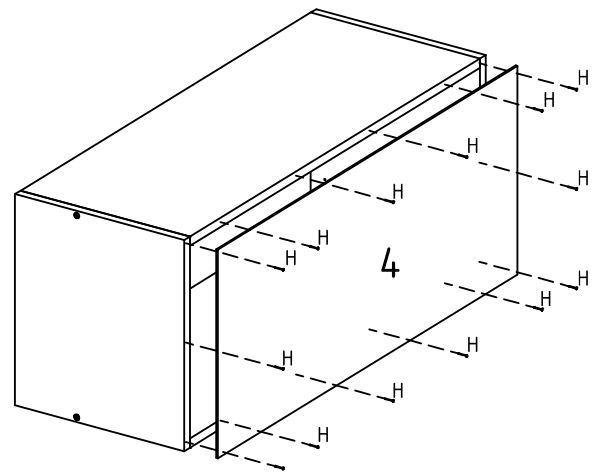
01° PASSO

FIXAR PEÇAS 2 E 3 NAS LATERAIS



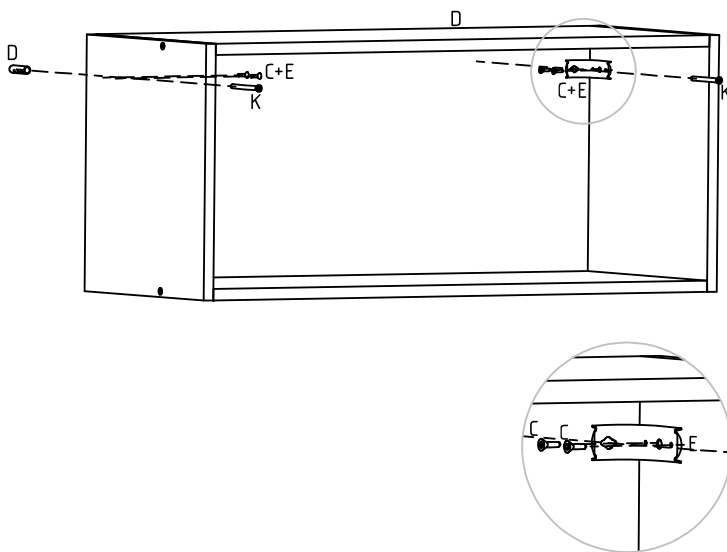
02° PASSO

PREGAR FUNDO NO MÓVEL



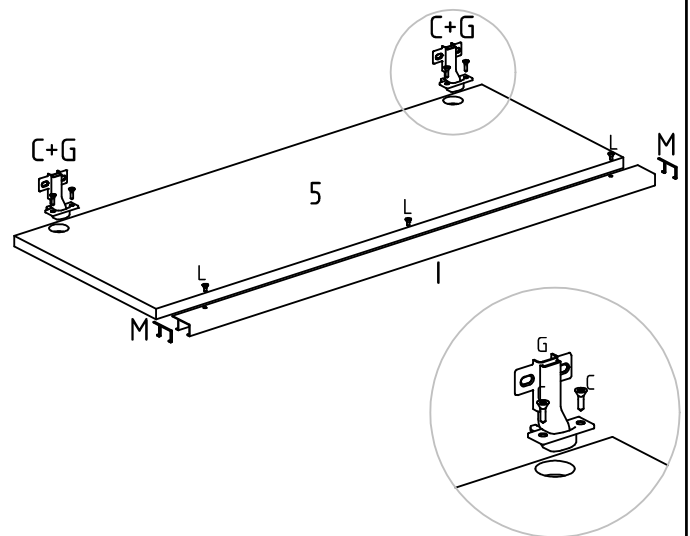
03° PASSO

FIXAR MÓVEL NA PAREDE



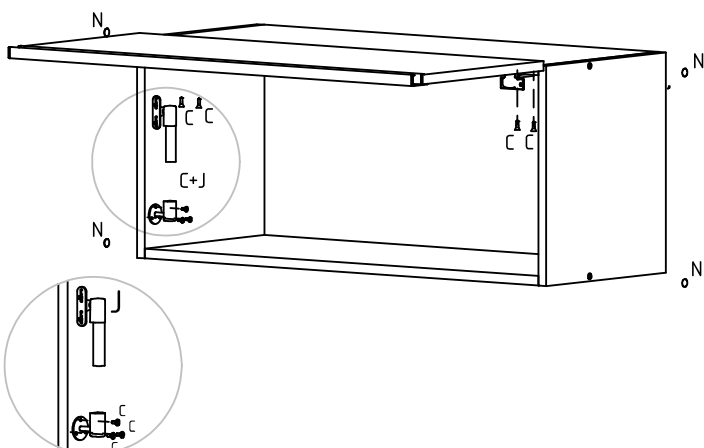
04° PASSO

FIXAR DOBRADIÇAS E PUXADOR NA PORTA



05° PASSO

FIXAR PISTÃO E INSERIR TAPA FUROS NO MÓVEL



ASPECTO FINAL

