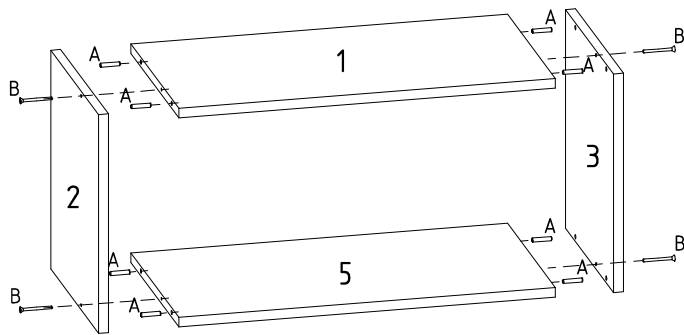
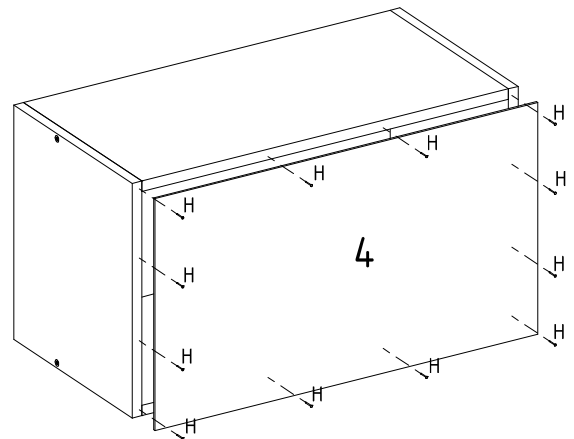


01

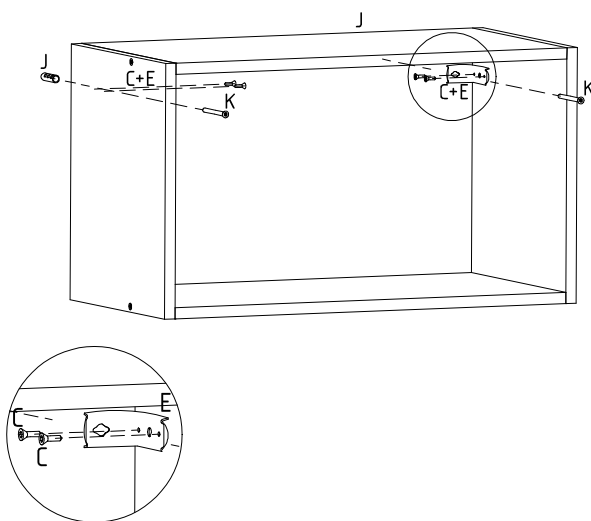
FIXAR PEÇAS 1 E 5 NAS LATERAIS

**02**

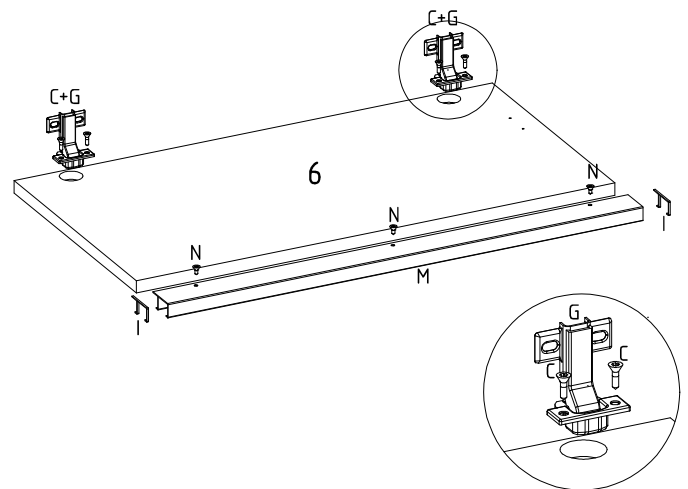
PREGAR O FUNDO

**03**

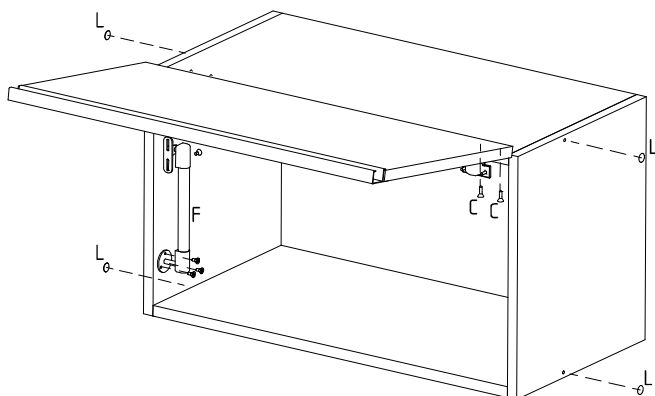
FIXAR O MÓVEL NA PAREDE

**04**

MONTAGEM DA PORTA

**05**

FIXAR O PISTÃO A GÁS E INSERIR TAPA FUROS NO MÓVEL



ASPECTO FINAL

